



STM32L4 - VREFBUF

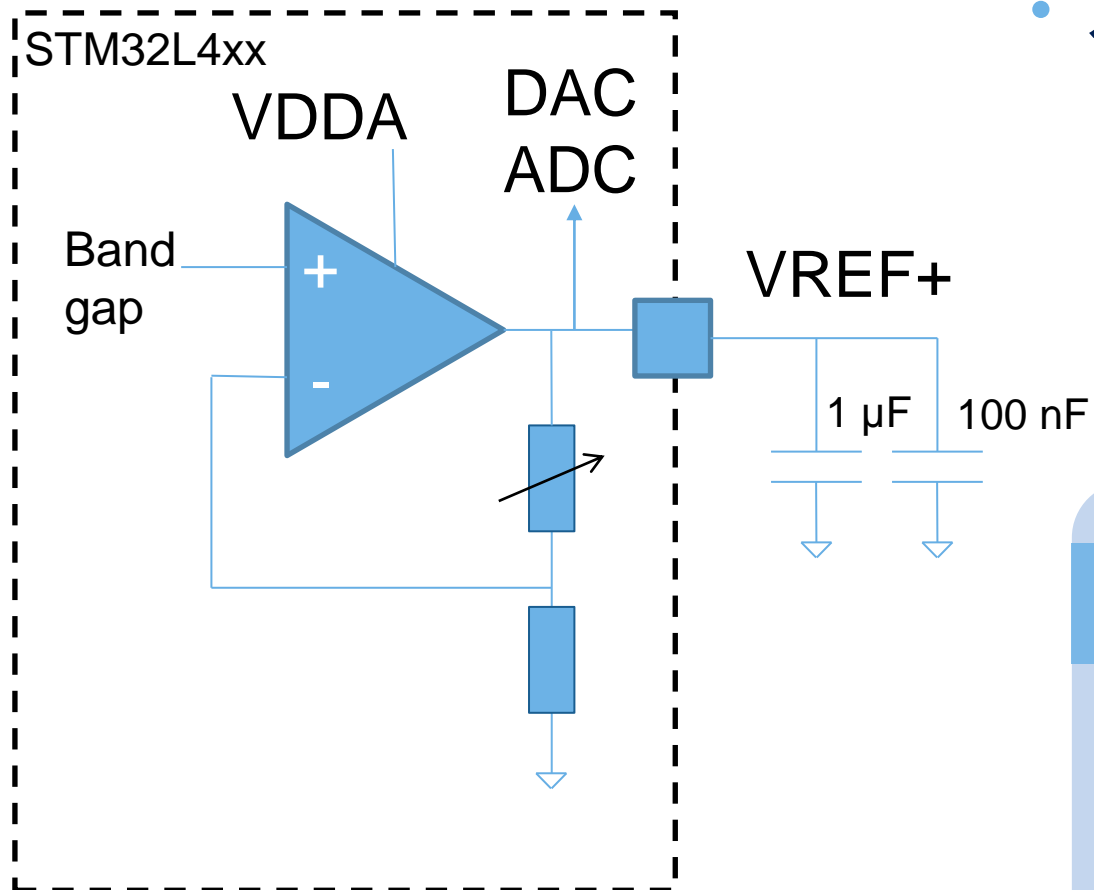
電圧リファレンス・バッファ (Voltage Reference Buffer)

Revision 1

- アナログリファレンス電圧を提供します。
 - ADC/DAC 向け2.5 / 2.048 V リファレンス電圧
 - リファレンス電圧と低静止電流で4 mAの外部負荷をサポートすることができます。

アプリケーションの利点

- 外部のリファレンス電圧ICが不要
- オンチップVREF発生器は、VDDAに依存しないリファレンス電圧を提供します。



ローパワーモード

Mode	説明
ラン(Run)	アクティブ。
スリープ(Sleep)	アクティブ。
ローパワーラン (Low-power run)	アクティブ。
ローパワースリープ (Low-power sleep)	アクティブ。
ストップ1(Stop 1)	アクティブ。
ストップ2(Stop 2)	使用不可。ペリフェラルのレジスタの内容は保持されます。
スタンバイ(Standby)	パワーダウン。スタンバイモードから復帰後、再初期化が必要です。
シャットダウン(Shutdown)	パワーダウン。シャットダウンモードから復帰後、再初期化が必要です。

シンボル	条件	Typical	単位
V_{DDA}	$V_{REF} = 2.048$	2.4~3.6	V
	$V_{REF} = 2.5$	2.8~3.6	V
$V_{REF_OUT_ERROR}$	$V_{REF} = 2.048$	-3 / +1	mV
	$V_{REF} = 2.5$	-2 / +2	mV
I_{load}	最大負荷電流	4	mA
I_{VDDA}	$I_{LOAD} = 0 \mu A$	16	μA
	$I_{LOAD} = 50 \mu A$	18	μA
	$I_{LOAD} = 4 mA$	35	μA
PSRR	DC	60	dB
t_{start_up}	$C_{LOAD} = 1 \mu F$	500	μs

- 詳細については、このペリフェラルにリンクされたこれらトレーニングを参照してください。
 - A/Dコンバータ (ADC)
 - D/Aコンバータ (DAC)