

STCH02

超低待机功耗电源



紧凑的准谐振PWM控制器，专为超低待机功耗电源设计

它内置的HV启动电路具有零功耗特性，完全集成的模块用于初级侧常量电流输出调节，高级的电源管理使得STCH02成为高效率、超低待机功耗电源的理想选择，具有最佳的动态性能。

STCH02的设计使用初级感应反馈，可提供常量输出电流（CC）调节，因为不再需要专用的电流参考IC和电流传感器，因此降低了BOM成本，简化了您的设计。

此外，嵌入式频率抖动技术可帮助降低EMI噪声。

主要特性

- 超低待机功耗的高级电源管理（在 230 V_{AC} 时低于 10 mW ）
- 650 V 嵌入式HV启动电路，零功耗
- 准谐振（QR）零电压开关（ZVS）工作
- 完全集成的初级侧常量电流输出调节（CC）
- 精确、可调的输出OVP，可在故障后自动启动
- 输入电压前馈补偿进行独立于电源的CC调节

主要应用

- 具有超低待机功耗的电源（从 15 至 60 W 以及更高）
- AC-DC充电器，用于智能手机、平板电脑、摄录像机和其它手持设备
- AC/DC适配器，用于机顶盒、笔记本电脑和辅助电源



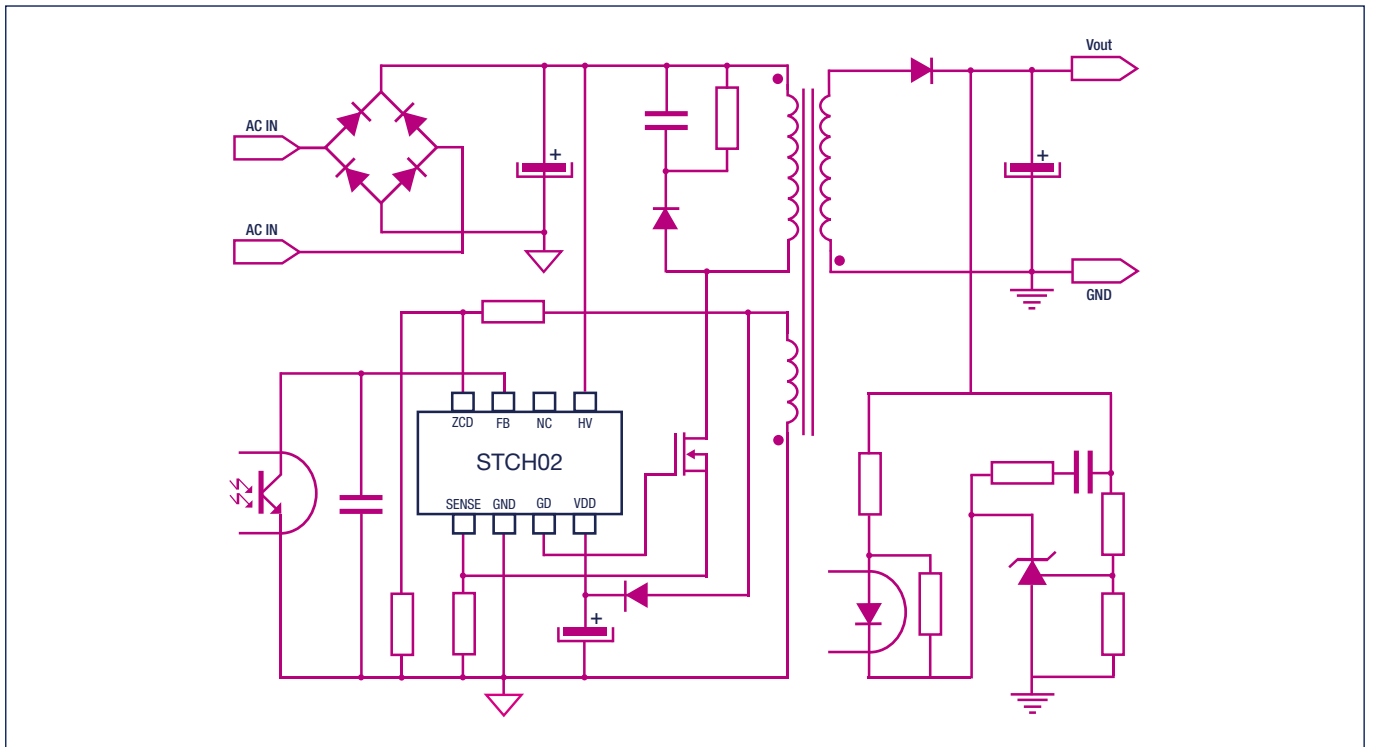
离线准谐振PWM控制器，专为超低待机功耗电源设计

STCH02为离线PWM控制器，专为准谐振ZVS（开关打开时的零电压开关）反激式转换器设计，能工作于CC/CV模式（常量电流/常量电压）。CC工作模式在充电器应用中或作为电源中的短路保护非常有用。它在同一封装中组合了高性能低压PWM控制器芯片和650 V HV启动单元。

该器件具有独特的特性：它能够使用初级感应反馈提供常量输出电流（CC）调节。这消除了对专用电流参考IC和电流传感器的需要，同时仍然能够保持非常准确的输出电流调节。准谐振工作通过变压器退磁感应输入实现，它触发MOSFET的开启以及连至ZCD引脚。此输入还会监控输出电压，以确保独立于CC调节的电源（线电压前馈控制）。

最大开关频率上限低于260kHz，这样在中-轻负载下，就会有一个特殊的功能自动降低工作频率，同时尽可能保持接近于ZVS工作。在非常轻的负载下，器件进入受控的突发模式，能帮助最小化剩余输入功耗。

典型应用框图



器件总览

订购代码	说明
STEVAL-ISA193V1	15 W宽输入范围，使用具有CC初级感应USB适配器的STCH02
STEVAL-USBPD45C *	45W USB-C类 PD适配器，具有同步整流

*即将推出