

# STCH03

## 極低スタンバイ電源向け 擬似共振コントローラ



### 極低スタンバイ電源専用に設計された 小型オフライン擬似共振PWMコントローラ

STCH03は、消費電力ゼロの内蔵高電圧起動回路、定電流出力1次側レギュレーションのための完全内蔵ブロック、および高度なパワー・マネージメント機能により、優れた動的性能を備えた高効率で極低スタンバイ消費電力の電源に最適な選択肢となっています。

STCH03は1次側検出フィードバックを使用して定出力電流(CC)レギュレーションを実現できるように設計されており、専用の電流リファレンスICと電流センサが不要になるため、部品コストが低減し設計が簡易化されます。

さらに、内蔵のジッタ付き周波数により、EMIノイズの低減に寄与します。

#### 特徴

- 高度なパワー・マネージメント機能による極低スタンバイ消費電力を実現 (10mW、230V<sub>AC</sub>)
- 消費電力ゼロの650V内蔵高電圧起動回路
- 擬似共振(QR)ゼロ電圧スイッチング(ZVS)動作
- 完全集積型定電流出力1次側レギュレーション(CC)
- 異常発生後の自動再復帰(STCH03)またはラッチ(STCH03L)を備えた高精度かつ調整可能な出力OVP
- 入力電圧フィード・フォワード補償によるメイン電源に依存しないCCレギュレーション
- 自動再復帰を備えた出力低電圧保護(UVP)

#### アプリケーション

- 極低スタンバイの電源 (15 ~ 60W以上)
- スマートフォンやタブレット、ビデオカメラ、その他のハンドヘルド機器用のAC-DCチャージャ
- セット・トップ・ボックスやノートブック、および補助電源用のAC-DCアダプタ



## 極低スタンバイ電源用のオフライン擬似共振PWMコントローラ

STCH03は、擬似共振ZVS (スイッチ・ターン・オン時のゼロ電圧スイッチング) フライバック・コンバータ用に設計されたオフラインPWMコントローラで、CC/CV (定電流/定電圧) モードでの動作が可能です。CC動作モードは、チャージャ・アプリケーションまたは電源の短絡保護に役立ちます。

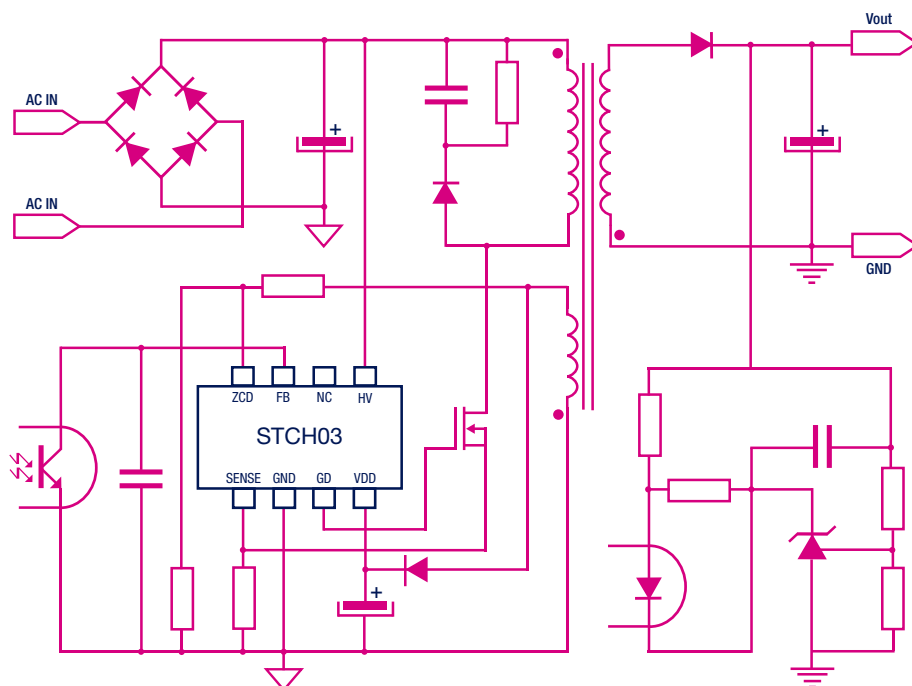
このデバイスは、高性能低電圧PWMコントローラ・チップと650V高電圧起動回路を同一パッケージに組み合わせています。

また、1次側検出フィードバックを使用して定出力電流 (CC) レギュレーションを提供できるという独自の特性を備えています。これにより専用の電流リファレンスIC (および電流センサ) が不要になり、なおかつ非常に高精度の出力電流レギュレーションを維持します。

擬似共振動作は、ZCD端子に接続されたMOSFETのターン・オンをトリガするトランス消磁検出入力を使って実現されます。また、この入力には出力電圧の監視も行い、メイン電源独立CCレギュレーション (ライン電圧フィード・フォワード制御) を保証します。

最大スイッチング周波数は上限が167kHz以下に制限されており、中～軽負荷では特別な機能により自動的に動作周波数が低減されるとともに、なおかつ動作を可能な限りZVSに近い状態に維持します。非常に軽度の負荷では、デバイスは残留入力消費の最小化に寄与するため、制御されたバースト・モードに移行します。

## アプリケーション例



## 製品リスト

品名	パッケージ	梱包	説明
STCH03/STCH03TR	S08	チューブ / テープ & リール	オフラインPWMコントローラ (自動再復帰を備えた過電圧保護機能)
STCH03L/STCH03LTR	S08	チューブ / テープ & リール	オフラインPWMコントローラ (ラッチ過電圧保護機能)

## 開発環境

オーダー・コード	説明
STEVAL-SMACH15V1	15W広範囲入力対応定電流1次側検出USBアダプタ評価ボード
STEVAL-USBDP45C	同期整流回路搭載45W USB Type-C Power Deliveryアダプタ・リファレンス・デザイン