

AST1S3xファミリ

ポスト・レギュレータを備えた 車載システムの電力最適化



出力電流最大6Aおよび入力電圧範囲最大5.5V 車載向けモノリシック同期ステップダウンDC-DCコンバータ

先進的なナビゲーションおよびテレマティクス・アプリケーションでは、カスケード接続した電源系統において、ポスト・レギュレーションから効率よく大電流のDC-DC変換を行う必要があります。STは、3.3Vおよび5Vバス専用の新しい同期DC-DCコンバータ・ファミリで非常に高い電力密度を実現することにより、こうした市場のニーズに応えています。

このファミリは、最新世代のインフォテインメント・システム向けにコンパクトで革新的なソリューションを提供します。

特徴

- 入力電圧範囲：最大5.5V
- 出力電流：最大6A
- スイッチング周波数：最高2.3MHz
- 同期整流
- 低オン抵抗 ($R_{DS(on)}$)
- 包括的な保護機能内蔵

利点

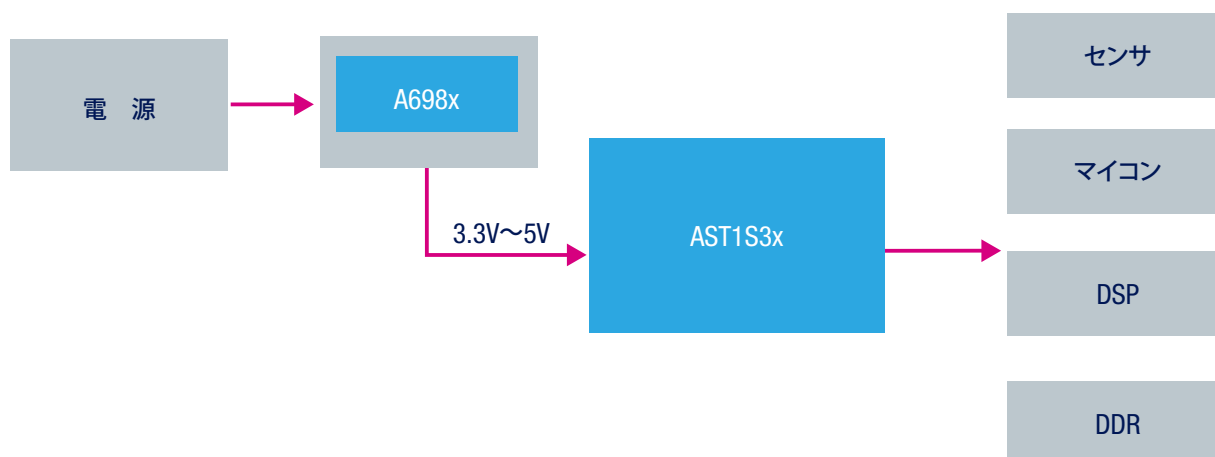
- 優れた堅牢性と信頼性
- 設計上の高度な柔軟性
- 低部品コスト
- 高効率
- 省電力

アプリケーション

- インフォテインメント・システム
- テレマティクス・プラットフォーム
- マルチメディア・コネクティビティ
- カメラ・モジュール



BLOCK DIAGRAM



製品リスト

Part number	AST1S31	AST1S31HF	AST1S33	AST1S36
パッケージ	DFN-8L (3×3)	DFN-8L (3×3)	QFN-16L (3×3)	QFN-16L (3×3)
入力電圧範囲 (V)	2.8~4	2.8~4	2.9~5.5	2.9~5.5
最大出力電流 (A)	3	3	3	6
動作静止電流 (mA)	0.63	0.63	1	1
$R_{DS(on)}$ HS / LS (Ω)	70 / 55	70 / 55	15 / 15	15 / 15
出力電圧範囲 (V)	0.8~ V_{IN}	0.8~ V_{IN}	0.6~0.9 V_{IN}	0.6~0.9 V_{IN}
スイッチング周波数 (MHz)	1.5	2.3	0.5 / 1 / 2	0.5 / 1 / 2
外部スイッチング周波数 (kHz)	-	-	最大2000	最大2000
その他の機能	イネーブル・ピン、 Power Good	イネーブル・ピン、 Power Good	イネーブル・ピン、 調整可能なソフト・ スタート、Power Good	イネーブル・ピン、 調整可能なソフト・ スタート、Power Good
接合部動作温度 (Tj °C)	-40、150	-40、150	-40、150	-40、150
低ノイズ / 低消費モード	-	-	●	●



© STMicroelectronics - December 2015 - Printed in Japan - All rights reserved
 STMicroelectronicsのロゴマークは、STMicroelectronics Groupの登録商標です。
 その他の名称は、それぞれの所有者に帰属します。

STマイクロエレクトロニクス株式会社

■東京 TEL 03-5783-8200 ■大阪 TEL 06-6397-4130 ■名古屋 TEL 052-259-2725

