

# TCP01-M12

## 部品コストの削減に貢献するシングルチップ USB Type-C™保護ソリューション



### TCP01-M12 : USB Type-C™コネクタへの安全な移行をサポートする STM32およびSTM8マイクロコントローラ用コンパニオン・チップ

TCP01-M12は、従来のUSB Type-AまたはType-B端子からUSB Type-C™コネクタへの移行を容易にするシングルチップUSB Type-Cポート保護ソリューションです。チャージャの欠陥による機器の損傷を防ぐ保護機能や、 $V_{BUS}$ とCCラインの間の短絡保護、およびIEC 61000-4-2レベル4 (±8kV) 接触放電に準拠した静電気放電に対する保護機能を提供します。

5Vアプリケーションにおいて、TCP01-M12は任意の汎用マイクロコントローラ(STM32またはSTM8)に最適なコンパニオン・チップになります。USB-CおよびPower Delivery 3.0アプリケーション向けにSTM32モニタリング & コンフィギュレーション・ソフトウェア・ツールが利用可能です。

#### 特徴と利点

3種類の保護機能を1個のパッケージに封止したCCライン用の6V過電圧保護ソリューション

- 外付けNチャンネルMOSFETと連携した $V_{BUS}$ 過電圧保護
- IEC61000-4-2レベル4に準拠した $V_{BUS}$ およびCCラインの±8kV ESD保護
- プログラマブル・パワー・サブライ(PPS) 準拠の保護

USB Type-Cへの移行を安全かつ簡易にサポート

- USB Type-Cコネクタで発生する大部分の一般的電気サージに対する保護
- バッテリ駆動機器に最適なゼロ消費電力
- PCB設計を簡易化

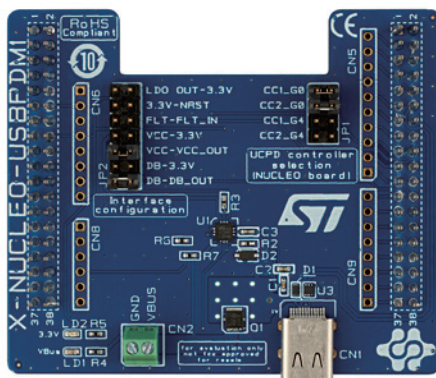
#### アプリケーション

- USB Type-C充電ポートを備えたあらゆるバッテリー駆動機器
- ワイヤレス・スピーカ
- POS機器
- 血糖値測定器
- 電動工具
- ドローン
- USBハブ

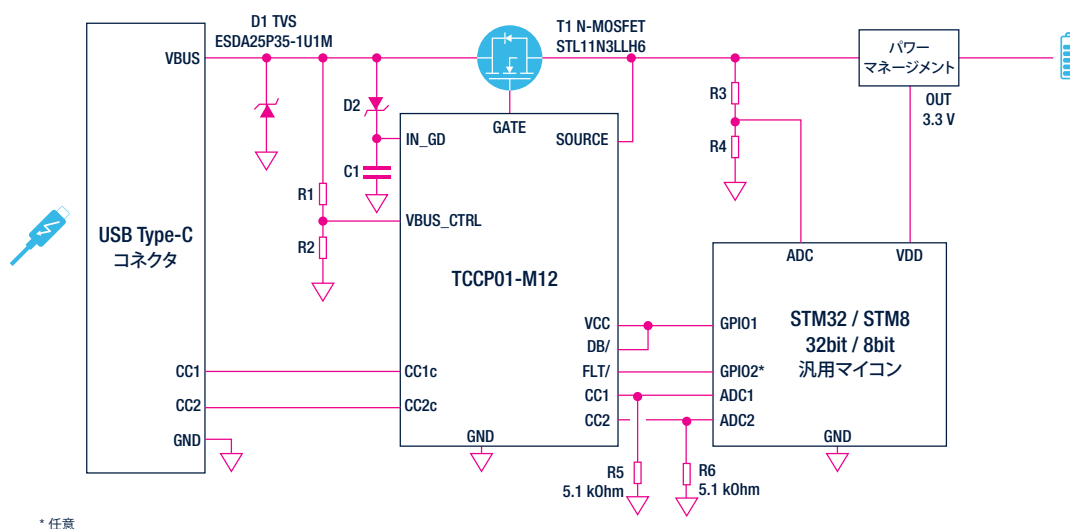


ハードウェア・ツール

USB Type-Cポート・プロテクション  
TCPP01-M12搭載  
STM32 Nucleo用拡張ボード  
(X-NUCLEO-USBPDM1)

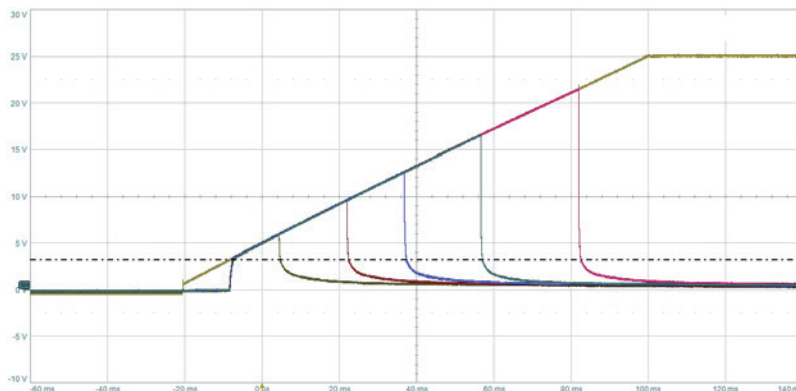


シンク側15Wアプリケーション回路図



\* 任意

異なる閾値電圧(6V / 10V / 13V / 17V / 22V)に対するV<sub>BUS</sub>過電圧保護応答 (SOURCEピンで計測)



- USB Type-CコネクタのV<sub>BUS</sub>電圧
- 過電圧プロテクション応答(6V閾値)
- 過電圧プロテクション応答(10V閾値)
- 過電圧プロテクション応答(13V閾値)
- 過電圧プロテクション応答(17V閾値)
- 過電圧プロテクション応答(22V閾値)

