

スムーズで静かな ステッピング・モータ・ドライバ



STSPIN820 : 新世代アプリケーションに最適な動作電圧45V対応の世界最小 256マイクロステッピング・モータ・ドライバ

7 ~ 45V の幅広い電圧範囲で動作可能で最大1.5A の電流レベルを備え、様々な産業機器の動作条件に適合する STSPIN820 は、最大 256 マイクロステップの分解能を達成し、非常に高精度の位置決めとスムーズで静かな動きを保証します。STSPIN820 モノリシック・ステッピング・モータ・ドライバは、超小型の 4 x 4mm QFN パッケージに封止され、集積化とパフォーマンスに関する ST のモータ・ドライバの専門知識と豊富な経験を集約しています。

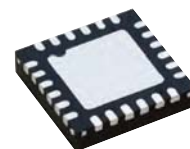
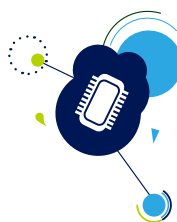
特徴と利点

- 極めて高い位置精度と滑らかな挙動 : 各フルステップ当り最大1/256マイクロステップ
- PWM制御回路を内蔵し、オン抵抗1Ω (ローサイド+ハイサイド)のMOSFETで構成されたパワー段により最高レベルの性能対コストのトレードオフを保証
- ステップ・クロックと方向入力の簡易なインターフェース
- 7 ~ 45Vの動作電圧で広範なアプリケーションに対応
- 最大の信頼性 : UVLO、過電流、熱保護
- 小型4 x 4mm QFNパッケージにより、上記の定格を備えた最小サイズの集積型マイクロステッピング・ドライバを実現

アプリケーション

以下のような7 ~ 45Vのアプリケーションにおけるバイポーラ・ステッピング・モータに最適

- CCTV、セキュリティ、ドーム型カメラ
- 3Dプリンタ
- 織布、縫製機器
- ATM、現金取扱い機器
- 医療機器
- 産業用2Dプリンタ
- オフィス、ホーム・オートメーション
- POS (Point of Sales)
- ロボット



滑らかで静かなステッピング・モータ制御

STSPIN820は最大256マイクロステップの分解能を備え、7～45Vの広い電圧範囲で動作します。また、プログラム可能なオフ時間を備えた高性能電流制御の組合せにより、高いスムーズ性と静かな挙動を保証します。

このデバイスは、ステップ・クロックと方向入力端子を通してマイクロコントローラによって制御することができます。ST独自の新しいSmart Power技術により、高精度PWM電流制御回路と、オン抵抗1Ω（ローサイド + ハイサイド）のMOSFETによって構成されるパワー段の両方を集積しているため、非常に優れた性能対コストのトレードオフを保証します。

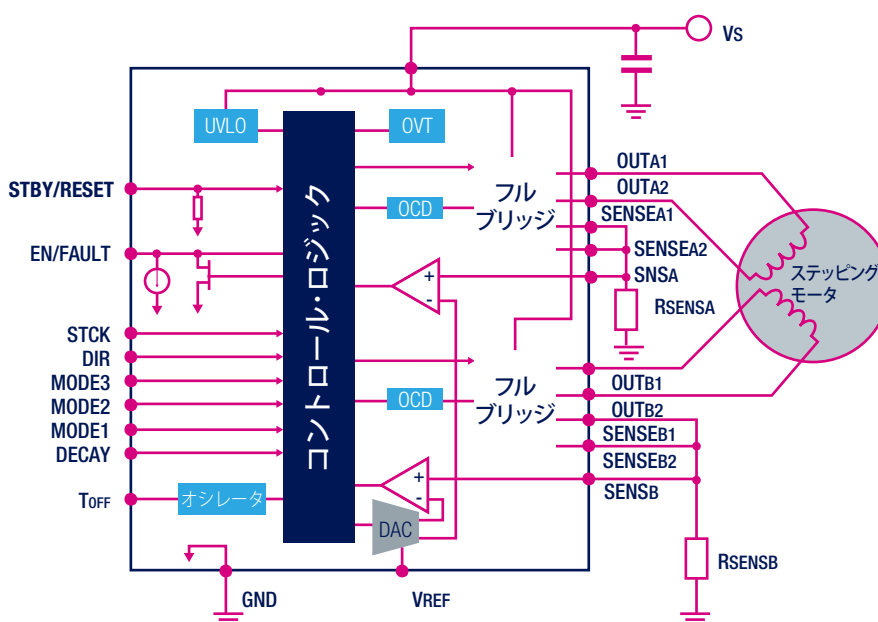
STSPIN820は-40～150°Cの広い温度範囲で動作するように設計されており、様々なモータ制御アプリケーションの要件に適合します。

専用端子を通してスタンバイ・モードにすることによって大幅な省電力が可能になり、省エネ重視のアプリケーションに最適です。

損失ゼロの過電流、過熱、および短絡を含む各種保護機能を搭載しているため、特に過酷な産業環境などの要求の厳しいアプリケーションに対応可能な高い耐障害性を備えたソリューションの実現が可能で、外付け部品数、コスト、および複雑性がさらに低減されます。

上記すべてが小型4 x 4mm QFNパッケージで提供されるため、これらの定格を備えた世界最小の集積型で先進的なマイクロステッピング・ドライバとなっており、アプリケーションにおいてスペースと部品点数の大幅な削減が可能になります。

STSPIN820ブロック図



仕様

オーダー・コード	パッケージ	梱包
STSPIN820	VFQFPN32	テープ & リール

開発環境

オーダー・コード	説明
EVALSP820-XS	STSPIN820ステッピング・モータ・ドライバ用小型評価ボード オープン・ソース3D印刷RAMPSプラットフォームのプラグ & プレイ式モータ駆動用シールドとの互換性を提供
X-NUCLEO-IHM14A1	STM32 Nucleo用STSPIN820搭載ステッピング・モータ・ドライバ拡張ボード
X-CUBE-SPN14	STM32 Cube用ステッピング・モータ・ドライバ拡張ソフトウェア