

車載グレード600V対応 15A & 30A出力回路用 超高速ダイオード



ソフト・リカバリ特性と低い V_F によりDC-DCコンバータの性能を大幅に高める オートモーティブ・グレード600V超高速ダイオード

STの新しいRQシリーズの600Vダイオードは、ソフトな逆回復特性(EMIを低減)と低い順方向電圧の間における最適なバランスを特徴としています。

STTH15RQ06-Y、STTH30RQ06-Y、STTH60RQ06-Y(それぞれ順方向電流定格15A、30A、60A)は、最適なLLC FB設計をベースとして、ある特定の電圧レベルから別の電圧レベルへの直接電流のDC-DC変換効率を向上させるように設計されています。

D²PAK表面実装パッケージ、TO-220ACおよびDO-247スルーホール・パッケージで提供され、スイッチング電源やスナバ回路、またはフリーホイール・ダイオードでの使用に最適です。

特徴

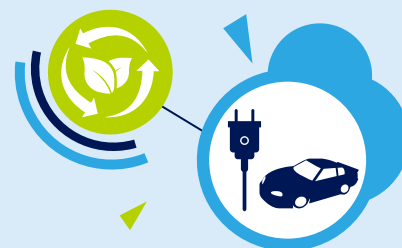
- 超高速リカバリ回復充電
- ソフトな回復挙動
- 低リーク電流
- V_{RRM} 保証範囲: -40 ~ +175°C
- AEC-Q101認定
- PPAP対応
- ECOPACK2準拠

利点

- より高いスイッチング周波数での使用が可能
- 逆損失を低減
- EMIノイズを抑制
- 高品質な性能を提供
- システムの信頼性と効率が向上

アプリケーション

- AC-DC / DC-DCコンバータ
- インバータ
- スwitching電源(SMPS)
- EVチャージャ
- 内蔵バッテリー・チャージャ
- EV / HEV充電ステーション
- パワー・トレイン



600Vオートモーティブ・グレード超高速高電圧ダイオード

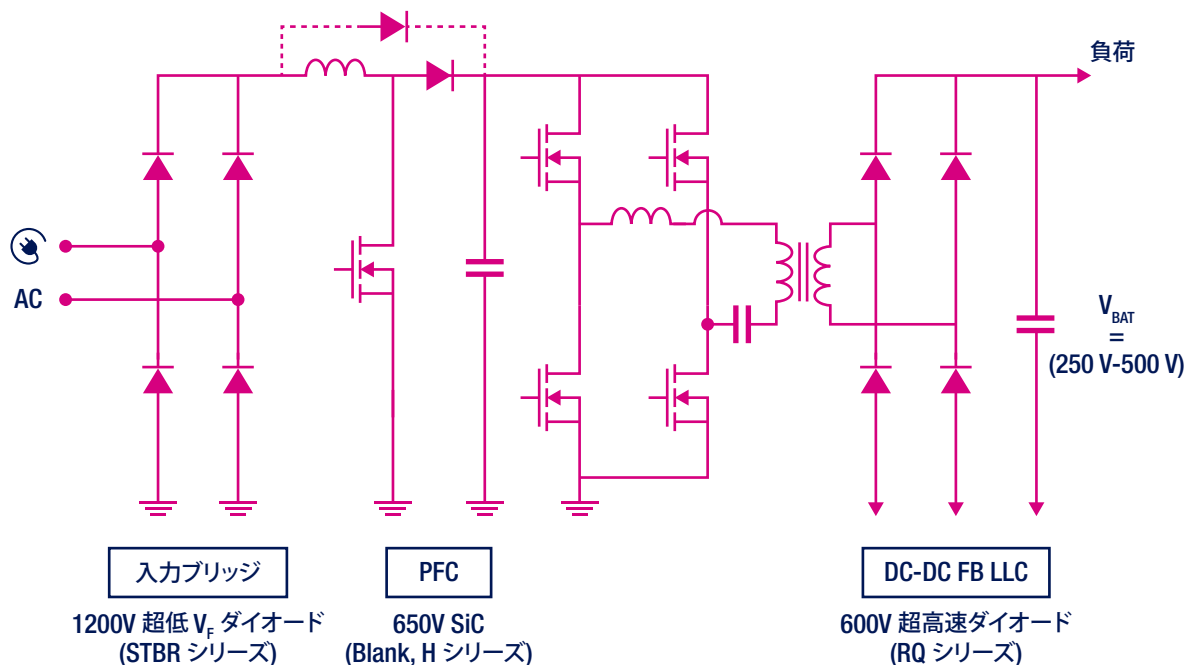
600V RQシリーズの電気的パラメータは、最適化された V_F/Q_{RR} のトレードオフにより高効率向けに最適なソリューションで、広範囲の出力電圧および電流をカバーします。

-40 ~ +175°Cでの V_{RRM} を保証するAEC-Q101認定に加えて、ソフトなスイッチング動作により逆回復時の優れたEMIを実現します。

これらのダイオードは、車載用 (DC-DCコンバータ、OBC、パワー・トレイン)、および産業用 (SMPS、充電ステーション) の両方の分野での使用向けに設計されており、高い信頼性をシステムに提供し、システム全体の効率を向上させます。

アプリケーション構成例

1相 + フルブリッジLLC



品名	定格電流 $I_{F(AV)}$ (A)	定格電圧 V_{RRM} (V)	パッケージ
STTH15RQ06-Y*	15	600	D ² PAK / DO-247 / TO-220AC
STTH30RQ06-Y*	30	600	D ² PAK / DO-247 / TO-220AC
STTH60RQ06-Y*	60	600	DO-247

注記 * 産業用向けデバイスは品名の末尾の「Y」がありません。

** D²PAK高電圧バージョンの車載認定は2018年第4四半期の予定。