

# L6360 & L6362A

## Industry 4.0をサポート



### IO-Linkおよび汎用 (SI0モード) トランシーバ用の マスタ & デバイス・ソリューション

STのL6360とL6362Aは、単一の3線式接続 (PHY2) を介したIO-Linkおよび汎用トランシーバ用のマスタおよびデバイス・ソリューションを実現します。

これらのデバイスは、スマート・インダストリ (Industry 4.0) アプリケーションに最適な小型で効率の良い堅牢性の高いソリューションです。

この2つのモノリシックICは、迅速で容易な設定、広範な対応アプリケーション、最小の消費電力による効率の向上、各種診断および保護機能による信頼性の強化等、市場で要求されるセンサとアクチュエータのすべての要件を満たします。

ハーフ・ブリッジ出力段は、ハイサイド、ローサイド、またはプッシュプルに設定可能で、最大的设计柔軟性を提供します。

#### 特徴と利点

##### 広範なアプリケーションに対応

- 広い電源電圧範囲: 18 ~ 32.5V (L6360)、7 ~ 36V (L6362A)
- 高い出力電流能力: 最大500mA (L6360)、220mA (L6362A)

##### 最大的设计上の柔軟性

- 選択可能な出力段: ハイサイド、ローサイド、プッシュプル
- I<sup>2</sup>CモードによるL6360への容易なアクセスと完全な設定自由度
- 選択可能なリニア・レギュレータ: 3.3V / 5V、50mA (L6360)、10mA (L6362A)

##### 最大の効率

- 消費電力を最小化するクラス最小のオン抵抗 ( $R_{DS(on)}$ )
  - 1.6Ω以下 (L6362A)
  - 2Ω以下 (L6360)

#### 最大の信頼性

- LED診断シーケンス・ジェネレータによる障害条件への迅速な対応 (L6360)
- 短絡、過電流 & 過熱、および過電圧 & 低電圧保護機能内蔵

#### アプリケーション

- デジタル・センサ & アクチュエータの駆動
- プログラマブル・ロジック・コントローラ (PLC) 用の入出力
- ライン・ドライバ



STのL6360 / L6362Aトランシーバは、COM1 (4.8kbaud)、COM2 (38.4kbaud)、およびCOM3 (230.4kbaud) モードをサポートする単一の3線式接続 (PHY2) 経由でデジタル・データを送受信します。

どちらのデバイスも、選択可能なリア・レギュレータを集積しています。

マスタ式のL6360は、高速モードI<sup>2</sup>Cバスにより、非常に設定自由度が高く容易にプログラム可能なシステムを実現します。

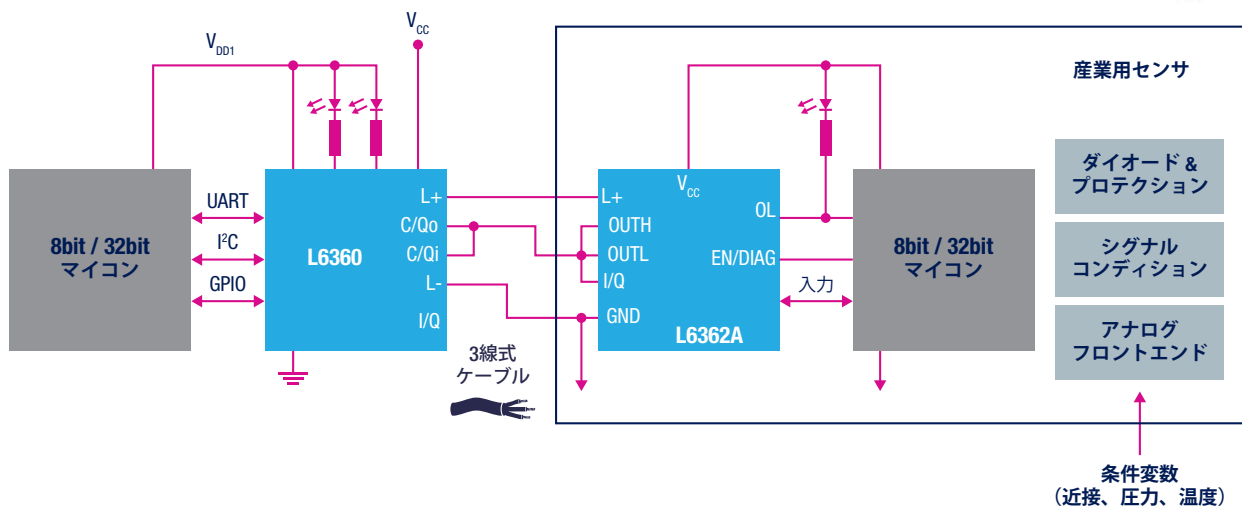
プログラム可能なカットオフ電流、ディレイ時間、再起動ディレイ、およびC/Qiデジタル

のフィルタ時間を通して、高い信頼性が提供されます。さらに、カットオフ電流およびディレイ時間と、電流制限およびサーマル・シャットダウンの組合せが、過負荷および短絡に対してICを保護し、安全な動作を実現します。

電源電圧が監視され、低電圧検出が可能です。

これらのデバイスは、L6360が26リードQFN (3.5 x 5 x 1mm)、L6362Aが12リードDFN (3 x 3 x 1mm) の小型パッケージに封止されています。

これらのデバイスは、IO-Link仕様とSIOモードの要件に基づくバースト試験、サージ試験、およびESD耐性試験に準拠しているため、Industry 4.0アプリケーションでのデジタル・センサの駆動に最適なソリューションです。



## 製品リスト

品名	電源電圧 (V)	V <sub>∞</sub> (V)	出力電流 (A)	リア・レギュレータ出力電流 (mA)	出力チャンネル	入力チャンネル	パッケージ
L6360 (マスタ)	18 ~ 32.5	3.3 / 5	0.5	50	2	2	QFN-26L (3.5 x 5 mm)
L6362A (デバイス)	7 ~ 36	3.3 / 5	0.22	10	1	1	DFN-12L (3 x 3 mm)

## 評価ボード

L6360	
オーダー・コード	特徴
P-NUCLEO-IOM01M1	IO-Link v1.1対応 (PHY & スタック) IO-Linkマスタ用STM32 Nucleo Pack
STEVAL-IOM001V1	L6360搭載IO-Link (PHY) マスタ評価ボード、STM32 Nucleo用ST morphoコネクタ内蔵
STEVAL-IFP016V2	L6360搭載IO-Link通信マスタ・トランシーバ評価ボード
STEVAL-IDP004V1	L6360搭載IO-Linkマスタ・マルチ・ポート評価ボード
L6362A	
オーダー・コード	特徴
P-NUCLEO-IOD01A1	IO-Link v1.1 (PHY & スタック) IO-Linkデバイス用STM32 Nucleo Pack
STEVAL-IOD003V1	L6362A搭載IO-Link (PHY) デバイス評価ボード、STM32 Nucleo用Arduinoコネクタ内蔵
STEVAL-IFP017V3	L6362A搭載IO-Link通信トランシーバ評価ボード
STEVAL-IDP003V1	L6362A搭載IO-Link産業用モジュール・センサ