

在 STM32 F0、F2、F3、F4 和 L1 系列 MCU 中使用硬件实时时钟 (RTC)

前言

实时时钟 (RTC) 是记录当前时间的计算机时钟。RTC 不仅应用于个人计算机、服务器和嵌入式系统，几乎所有需要准确计时的电子设备也都会使用。支持 RTC 的微控制器可用于精密计时器、闹钟、手表、小型电子记事簿以及其它多种设备。

本应用笔记介绍超低功耗中等容量、超低功耗大容量、F0、F2 和 F4 系列器件微控制器中嵌入式实时时钟 (RTC) 控制器的特性，以及将 RTC 用于日历、闹钟、定时唤醒单元、入侵检测、时间戳和校准应用时所需的配置步骤。

本应用笔记提供了含有配置信息的示例，有助于您快速准确地针对日历、闹钟、定时唤醒单元、入侵检测、时间戳和校准应用配置 RTC。

注： *所有示例和说明均基于 STM32L1xx、STM32F0xx、STM32F2xx、STM32F4xx 和 STM32F3xx 固件库，以及 STM32L1xx (RM0038)、STM32F0xx (RM0091)、STM32F2xx (RM0033)、STM32F4xx (RM0090)、STM32F37x (RM0313) 和 STM32F30x (RM0316) 的参考手册。*

本文提到的 STM32 指超低功耗中等容量、超低功耗大容量、F0、F2 和 F4 系列器件。

超低功耗中等 (ULPM) 容量器件包括 STM32L151xx 和 STM32L152xx 微控制器，Flash 容量在 64 KB 到 128 KB 之间。

超低功耗大 (ULPH) 容量器件包括 STM32L151xx、STM32L152xx 和 STM32L162xx 微控制器，Flash 容量为 384 KB。

F2 系列器件包括 STM32F205xx、STM32F207xx、STM32F215xx 和 STM32F217xx 微控制器。

STM32F3xx 包括 STM32F30x、STM32F31x、STM32F37x 和 STM32F38x 器件。

F4 系列器件包括 STM32F405xx、STM32F407xx、STM32F415xx 和 STM32F417xx 微控制器。

F0 系列器件为入门级微控制器。

表 1 列出了本应用笔记涉及的微控制器。

表 1. 适用产品

类型	适用产品
微控制器	STM32 F0 STM32 F2 STM32 F3 (STM32F30x、STM32F31x、STM32F37x、STM32F38x) STM32 F4 (STM32F405xx、STM32F407xx、STM32F415xx、STM32F417xx) STM32 L1

目录

1	STM32 高级 RTC 概述	6
1.1	RTC 日历	6
1.1.1	初始化日历	7
1.1.2	RTC 时钟配置	8
1.2	RTC 闹钟	10
1.2.1	RTC 闹钟配置	10
1.2.2	闹钟亚秒配置	12
1.3	RTC 定时唤醒单元	14
1.3.1	编程自动唤醒单元	14
1.3.2	最大和最小 RTC 唤醒周期	15
1.4	RTC 数字校准功能	17
1.4.1	RTC 粗略校准	17
1.4.2	RTC 精密校准	18
1.5	RTC 同步操作	19
1.6	RTC 参考时钟检测	20
1.7	时间戳功能	21
1.8	RTC 入侵检测功能	22
1.8.1	对入侵输入的边沿检测	22
1.8.2	对入侵输入的电平检测	23
1.8.3	激活入侵检测事件时间戳	25
1.9	备份寄存器	25
1.10	RTC 和低功耗模式	25
1.11	备用功能 RTC 输出	26
1.11.1	RTC_CALIB 输出	26
1.11.2	RTC_ALARM 输出	28
1.12	RTC 安全特性	29
1.12.1	RTC 寄存器写保护	29
1.12.2	进入 / 退出初始化模式	29
1.12.3	RTC 时钟同步	30
2	RTC 高级功能	31
3	RTC 固件驱动程序 API	33

3.1	开始使用 RTC 驱动程序	33
3.1.1	时间和日期配置	34
3.1.2	闹钟配置	34
3.1.3	RTC 唤醒配置	34
3.1.4	输出配置	35
3.1.5	数字校准配置	35
3.1.6	时间戳配置	35
3.1.7	入侵配置	35
3.1.8	备份数据寄存器配置	36
3.2	函数组和说明	36
4	应用程序示例	41
5	版本历史	43

表格索引

表 1.	适用产品	1
表 2.	初始化日历的步骤	7
表 3.	使用不同时钟源获得 1 Hz 的日历时钟	9
表 4.	配置闹钟的步骤	11
表 5.	闹钟组合	11
表 6.	闹钟亚秒掩码组合	13
表 7.	配置自动唤醒单元的步骤	14
表 8.	使用时钟配置 1 时的时基 / 唤醒单元周期分辨率	15
表 9.	使用时钟配置 2 时的时基 / 唤醒单元周期分辨率	16
表 10.	最小 和最大 时基 / 唤醒周期 (RTCCLK= 32768 时)	17
表 11.	时间戳功能	21
表 12.	入侵检测功能 (边沿检测)	23
表 13.	入侵检测功能 (电平检测)	25
表 14.	RTC_CALIB 输出频率与时钟源	27
表 15.	RTC 高级功能	31
表 16.	RTC 函数组	36
表 17.	示例说明	41
表 18.	文档版本历史	43
表 19.	中文文档版本历史	44

图片索引

图 1.	RTC 日历字段	6
图 2.	LCD 上的日历显示示例	7
图 3.	STM32L1xx 的 RTC 时钟源	8
图 4.	STM32F2xx 或 STM32F4xx 的 RTC 时钟源	8
图 5.	从 RTC 时钟源到日历单元的预分频器	9
图 6.	闹钟 A 字段	10
图 7.	闹钟亚秒字段	12
图 8.	配置 1 适用的预分频器与时基 / 唤醒单元的连接	15
图 9.	配置 2 和 3 适用的预分频器与唤醒单元的连接	16
图 10.	粗略校准模块	17
图 11.	精密校准模块	18
图 12.	RTC 移位寄存器	19
图 13.	RTC 参考时钟检测	20
图 14.	时间戳事件过程	21
图 15.	通过边沿检测入侵	23
图 16.	通过电平检测入侵	24
图 17.	使用预充电脉冲时的入侵采样	24
图 18.	RTC_CALIB 时钟源	27
图 19.	闹钟标志连接到 RTC_ALARM 输出	28
图 20.	定时唤醒连接到 RTC_ALARM 引脚	29

1 STM32 高级 RTC 概述

STM32 微控制器中的嵌入式实时时钟（RTC）是一个独立的 BCD 定时器 / 计数器。RTC 可用于实现全功能日历、闹钟、定时唤醒单元、数字校准、同步、时间戳和高级入侵检测。

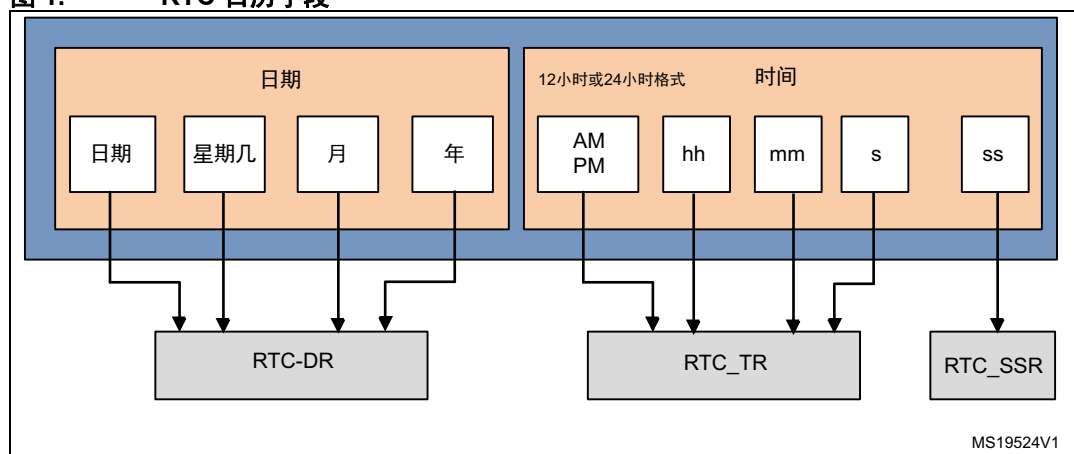
有关各器件可用功能的完整列表，请参见表 15: [RTC 高级功能](#)。

1.1 RTC 日历

日历用于记录时间（时、分和秒）和日期（日、周、月和年）。STM32 RTC 日历具有多项功能，可轻松配置和显示下列日历数据字段：

- 含有下列字段的日历：
 - 亚秒（不可编程）
 - 秒
 - 分
 - 时（12 小时或 24 小时格式）
 - 星期
 - 日
 - 月
 - 年
- 二进制十进制（BCD）格式的日历
- 自动管理天数为 28、29（闰年）、30 和 31 的月份
- 夏令时调整可用软件编程

图 1. RTC 日历字段



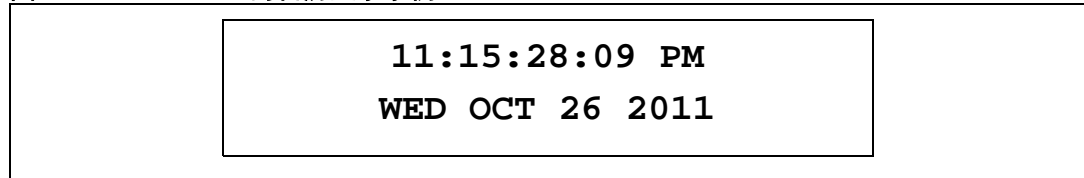
1. RCT_DR、RTC_TR 是 RTC 的日期和时间寄存器。
2. 亚秒字段是同步预分频器计数器的值。此字段不可写。

软件日历可以是表示秒数的软件计数器（通常为 32 位长）。软件程序将计数器值转换为小时、分钟、日期、星期、月份和年份。这些数据可以转换成 BCD 格式在标准 LCD 上显示，很适合采用 12 小时格式与 AM/PM 指示符（见 [图 2](#)）的国家 / 地区。转换程序会占用大量程序存储器空间和 CPU 运行时间，这可能对某些实时应用很不利。

使用 STM32 RTC 日历时，该功能通过硬件实现，因此不再需要软件转换程序。

STM32 RTC 日历以 BCD 格式提供。这可以避免二进制转 BCD 的软件转换程序占用大量程序存储器空间和加重 CPU 负载而对某些实时应用产生不利影响。

图 2. LCD 上的日历显示示例



1.1.1 初始化日历

[表 2](#) 列出了正确配置日历的时间和日期所需的步骤。

表 2. 初始化日历的步骤

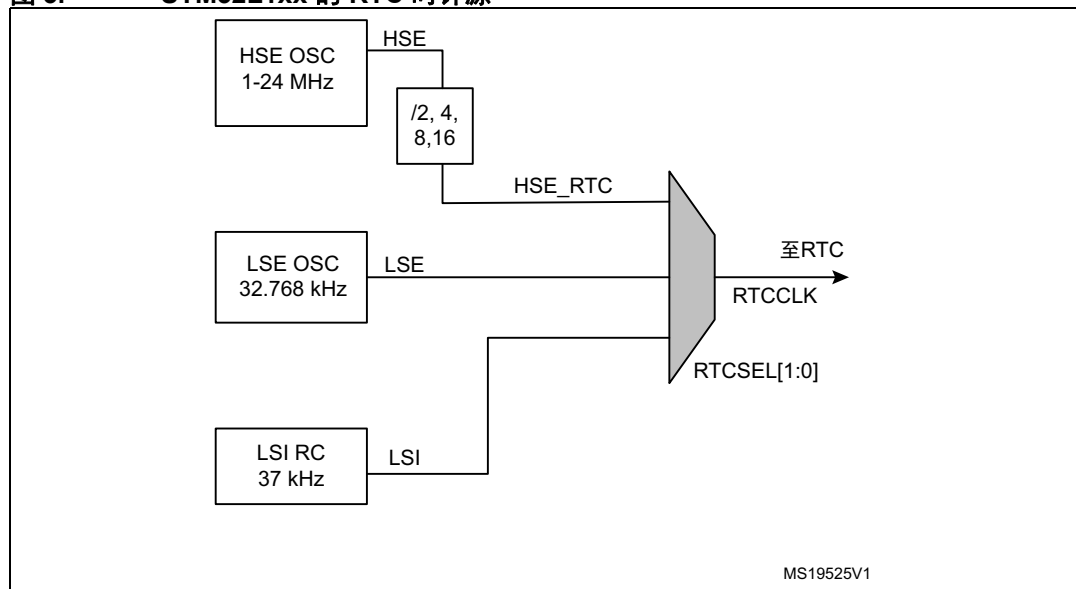
步骤	操作	方法	注释
1	禁止 RTC 寄存器写保护	将“0xCA”和“0x53”依次写入 RTC_WPR 寄存器	可修改 RTC 寄存器
2	进入初始化模式	将 RTC_ISR 寄存器中的 INIT 位置“1”	日历计数器将停止，以允许更新
3	等待确认初始化模式（时钟同步）	轮询 RTC_ISR 中的 INITF 位，直至该位置 1	中等容量器件大约需要 2 个 RTCCLK 时钟周期
4	根据需要编程预分频器寄存器	RTC_PRER 寄存器：首先写入同步值，然后写入异步值	默认情况下，RTC_PRER 预分频器寄存器初始化为在 RTCCLK = 32768Hz 时为日历单元提供 1Hz 时钟频率
5	在影子寄存器中加载时间和日期值	设置 RTC_TR 和 RTC_DR 寄存器	
6	配置时间格式（12h 或 24h）	将 RTC_CR 寄存器中的 FMT 位置 1	FMT = 0: 24 小时 / 天格式 FMT = 1: AM/PM 小时格式
7	退出初始化模式	将 RTC_ISR 寄存器中的 INIT 位清零	自动加载当前日历计数器，在 4 个 RTCCLK 时钟周期后重新开始计数
8	使能 RTC 寄存器写保护	将“0xFF”写入 RTC_WPR 寄存器	无法再修改 RTC 寄存器

1.1.2 RTC 时钟配置

RTC 时钟源

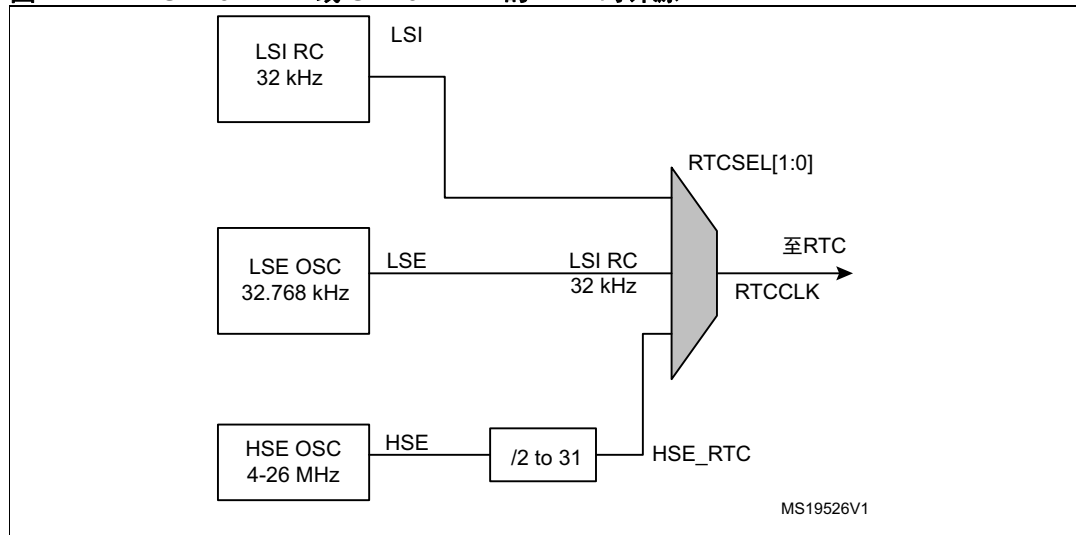
RTC 日历可通过三个时钟源 LSE、LSI 或 HSE 驱动（见 图 3 和 图 4）。

图 3. STM32L1xx 的 RTC 时钟源



注: RTCSEL[1:0] 位是 RCC 控制/ 状态寄存器 (RCC_CSR) [17:16] 位

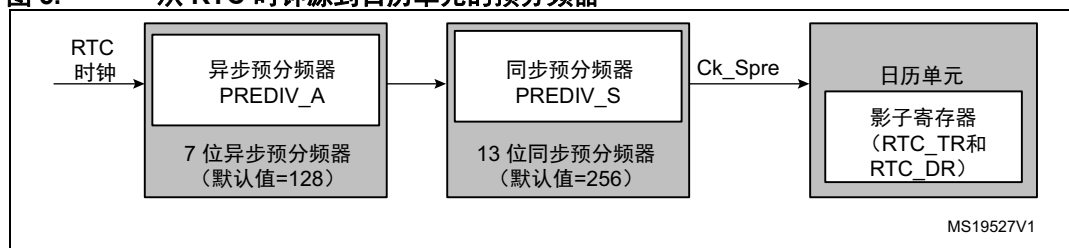
图 4. STM32F2xx 或 STM32F4xx 的 RTC 时钟源



如何调整 RTC 日历时钟

RTC 具有多个预分频器，无论使用哪个时钟源都可以为日历单元提供 1 Hz 时钟。

图 5. 从 RTC 时钟源到日历单元的预分频器



注: 同步预分频器的长度取决于产品。本部分以 13 位表示。

ck_spre 的计算公式为:

$$ck_spre = \frac{RTCCLK}{(PREDIV_A + 1) \times (PREDIV_S + 1)}$$

其中:

- RTCCLK 可以是任意一个可选的时钟源: HSE_RTC、LSE 或 LSI
- PREDIV_A 可以是 1、2、3... 或 127
- PREDIV_S 可以是 0、1、2... 或 8191

表 3 列出了几种获得 1 Hz 日历时钟 (ck_spre) 的方法。

表 3. 使用不同时钟源获得 1 Hz 的日历时钟

RTCCLK 时钟源	预分频器		ck_spre
	PREDIV_A[6:0]	PREDIV_S[12:0]	
HSE_RTC = 1 MHz	124 (div125)	7999 (div8000)	1 Hz
LSE = 32.768 kHz	127 (div128)	255 (div256)	1 Hz
LSI = 32 kHz ⁽¹⁾	127 (div128)	249 (div250)	1 Hz
LSI = 37 kHz ⁽²⁾	124 (div125)	295 (div296)	1 Hz

1. 对于 STM32L1xx, LSI = 37 KHz, 但 LSI 精度不适合日历应用。

2. 对于 STM32F2xx 和 STM32F4xx, LSI = 32 KHz, 但 LSI 精度不适合日历应用。

1.2 RTC 闹钟

1.2.1 RTC 闹钟配置

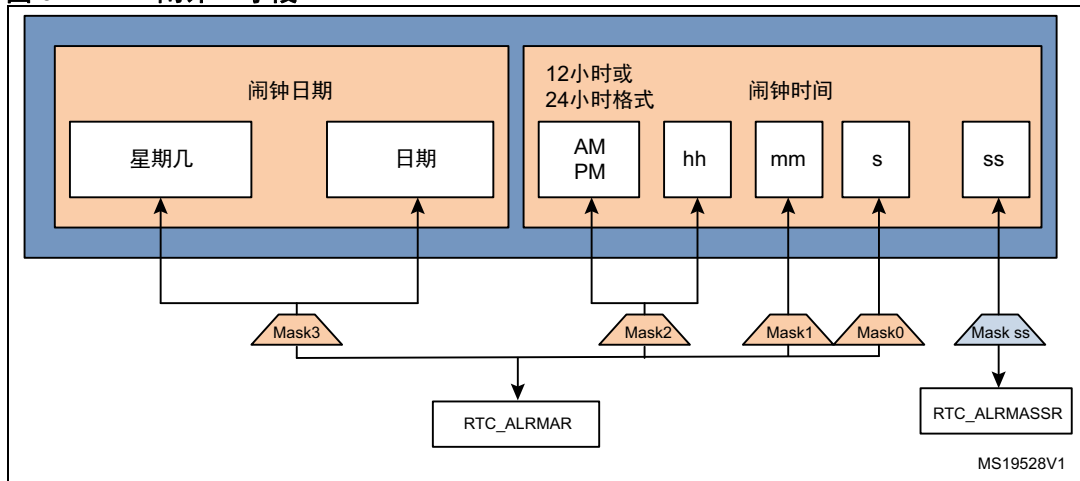
STM32 RTC 内嵌两个相似的闹钟 —— 闹钟 A 和闹钟 B。闹钟可以在用户编程的给定时间和 / 或日期触发。

STM32 RTC 提供了多种闹钟设置组合，并且具有多种功能，以方便用户轻松配置和显示这些闹钟设置。

每个闹钟单元均具有以下功能：

- 支持对闹钟自由编程：亚秒（稍后讨论）、秒、分钟、小时和日期字段可以单独选择或屏蔽，以实现多种闹钟组合。
- 能够在发生闹钟事件时使器件退出低功耗模式。
- 可将闹钟事件发送到极性可配置的特定输出引脚。
- 具有专用的闹钟标志和中断。

图 6. 闹钟 A 字段



1. RTC_ALRMAR 是一个 RTC 寄存器。其中的字段也可用于 RTC_ALRMBR 寄存器。
2. RT_ARMASR 是一个 RTC 寄存器。其中的字段也可用于 RTC_ALRMBR 寄存器。
3. Maskx 是 RTC_ALRMAR 寄存器中的位，可使能 / 禁止用于闹钟 A 和日历比较的 RTC_ALARM 字段。有关详细信息，请参见表 5。
4. Mask ss 是 RTC_ALRMASR 寄存器中的位。

闹钟包含一个与 RTC 时间计数器等长的寄存器。当 RTC 时间计数器达到闹钟寄存器中编程的值时，将设置一个标记，以指示发生了闹钟事件。

可以通过硬件配置 STM32 RTC 闹钟来生成不同类型的闹钟。有关详细信息，请参见表 5。

编程闹钟

表 4 介绍了配置闹钟 A 所需的步骤。

表 4. 配置闹钟的步骤

步骤	操作	方法	注释
1	禁止 RTC 寄存器写保护	将“0xCA”和“0x53”依次写入 RTC_WPR 寄存器	可修改 RTC 寄存器
2	禁止闹钟 A	将 RTC_CR 寄存器中的 ALRAE ⁽¹⁾ 位清零。	
3	检查是否可以访问 RTC_ALRMAR 寄存器	轮询 RTC_ISR 中的 ALRAWF ⁽²⁾ 位，直至该位置 1。	大约需要两个 RTCCLK 时钟周期（时钟同步）。
4	配置闹钟	配置 RTC_ALRMAR ⁽³⁾ 寄存器。	闹钟小时格式必须与 RTC_ALRMAR 中的 RTC 日历相同 ⁽⁴⁾ 。
5	重新使能闹钟 A	将 RTC_CR 寄存器中的 ALRAE ⁽⁵⁾ 位置 1。	
6	使能 RTC 寄存器写保护	将“0xFF”写入 RTC_WPR 寄存器	无法再修改 RTC 寄存器

- 对于闹钟 B，为 ALRBE 位。
- 对于闹钟 B，为 ALRBWF 位。
- 对于闹钟 B，为 RTC_ALRMBR 寄存器。
- 例如，如果闹钟配置为在 3:00:00 PM 触发，即使日历时间为 15:00:00，也不会发生闹钟事件，这是因为 RTC 日历为 24 小时格式，而闹钟为 12 小时格式。
- 对于闹钟 B，为 ALRBE 位。
- 仅当禁止相应的 RTC 闹钟时，或在 RTC 初始化模式下，才能对 RTC 闹钟寄存器进行写操作。

使用 MSKx 位配置闹钟行为

对于闹钟 A，可以使用 RTC_ALRMAR 寄存器的 MSKx 位（x = 1、2、3、4）配置闹钟行为（对于闹钟 B，则使用 RTC_ALRMBR 寄存器）。

表 5 显示了所有可能的闹钟设置。例如，要将闹钟时间配置为星期一的 23:15:07（假定 WDSEL = 1），MSKx 位必须设置为 0000b。若 WDSEL = 0，MSKx 位也必须设置为 0000b，只是“闹钟掩码”字段与日期比较而不是与星期几比较。

表 5. 闹钟组合

MSK3	MSK2	MSK1	MSK0	闹钟行为
0	0	0	0	闹钟比较使用所有字段： 闹钟事件发生在每星期一的 23:15:07。
0	0	0	1	闹钟比较忽略秒 闹钟事件发生在每星期一 23:15 的每一秒。
0	0	1	0	闹钟比较忽略分钟 闹钟事件发生在每星期一 23:XX 的每分钟第 7 秒。
0	0	1	1	闹钟比较忽略分钟和秒
0	1	0	0	闹钟比较忽略小时
0	1	0	1	闹钟比较忽略小时和秒
0	1	1	0	闹钟比较忽略小时和分钟

表 5. 闹钟组合 (续)

MSK3	MSK2	MSK1	MSK0	闹钟行为
0	1	1	1	闹钟比较忽略小时、分钟和秒 每星期一全天的每一秒均设置闹钟。
1	0	0	0	闹钟比较忽略星期几 (或日期, 若已选择) 闹钟事件发生在每天的 23:15:07。
1	0	0	1	闹钟比较忽略星期几和秒
1	0	1	0	闹钟比较忽略星期几和分钟
1	0	1	1	闹钟比较忽略星期几、分钟和秒
1	1	0	0	闹钟比较忽略星期几和小时
1	1	0	1	闹钟比较忽略星期几、小时和秒
1	1	1	0	闹钟比较忽略星期几、小时和分钟
1	1	1	1	每秒都会发生闹钟事件

注意: 如果选择秒字段 (RTC_ALRMAR 或 RTC_ALRMBR 中的 MSK0 位复位), 则 RTC_PRER 寄存器中设置的同步预分频器分频系数 PREDIV_S 必须至少为 3, 才能确保正确的闹钟行为。

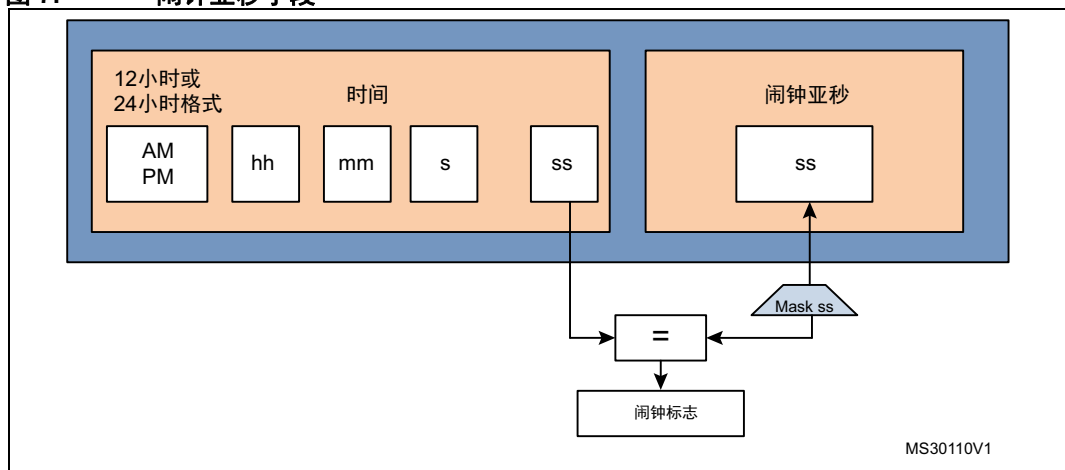
1.2.2 闹钟亚秒配置

STM32 RTC 单元提供两个相似的可编程闹钟 - 亚秒 A 和 B。它们可生成高分辨率的闹钟 (用于秒分频)。

闹钟亚秒寄存器中编程的值与日历单元中亚秒字段的内容进行比较。

亚秒字段计数器从同步预分频器中配置的值开始递减计数至零, 然后重载 RTC_SPRE 寄存器中的值。

图 7. 闹钟亚秒字段



注: Mask ss 是亚秒闹钟的最高有效位。它们与同步预分频器寄存器进行比较。

可以使用闹钟亚秒寄存器中的 mask ss 位配置闹钟亚秒。表 6: 闹钟亚秒掩码组合 给出了掩码寄存器的可能配置并提供了采用以下设置时的示例结果:

- 选择 LSE 作为 RTC 时钟源 (例如 LSE = 32768 Hz)。
- 将异步预分频器设置为 127。
- 将同步预分频器设置为 255 (日历时钟等于 1Hz)。
- 将闹钟 A 的亚秒设置为 255 (在 SS[14:0] 字段中写入 255)。

表 6. 闹钟亚秒掩码组合

MASKSS	闹钟 A 亚秒行为	结果示例
0	不对闹钟的亚秒进行比较。当秒单元递增 1 时, 激活闹钟。	每 1 秒激活一次闹钟
1	仅 AlarmA_SS[0] 位与 RTC 亚秒寄存器 RTC_SSR 进行比较	每 (1/128) s 激活一次闹钟
2	仅 AlarmA_SS[1:0] 位与 RTC 亚秒寄存器 RTC_SSR 进行比较	每 (1/64) s 激活一次闹钟
3	仅 AlarmA_SS[2:0] 位与 RTC 亚秒寄存器 RTC_SSR 进行比较	每 (1/32) s 激活一次闹钟
4	仅 AlarmA_SS[3:0] 位与 RTC 亚秒寄存器 RTC_SSR 进行比较	每 (1/16) s 激活一次闹钟
5	仅 AlarmA_SS[4:0] 位与 RTC 亚秒寄存器 RTC_SSR 进行比较	每 125ms 激活一次闹钟
6	仅 AlarmA_SS[5:0] 位与 RTC 亚秒寄存器 RTC_SSR 进行比较	每 250ms 激活一次闹钟
7	仅 AlarmA_SS[6:0] 位与 RTC 亚秒寄存器 RTC_SSR 进行比较	每 500ms 激活一次闹钟
8	仅 AlarmA_SS[7:0] 位与 RTC 亚秒寄存器 RTC_SSR 进行比较	每 1 s 激活一次闹钟
9	仅 AlarmA_SS[8:0] 位与 RTC 亚秒寄存器 RTC_SSR 进行比较	每 1 s 激活一次闹钟
10	仅 AlarmA_SS[9:0] 位与 RTC 亚秒寄存器 RTC_SSR 进行比较	每 1 s 激活一次闹钟
11	仅 AlarmA_SS[10:0] 位与 RTC 亚秒寄存器 RTC_SSR 进行比较	每 1 s 激活一次闹钟
12	仅 AlarmA_SS[11:0] 位与 RTC 亚秒寄存器 RTC_SSR 进行比较	每 1 s 激活一次闹钟
13	仅 AlarmA_SS[12:0] 位与 RTC 亚秒寄存器 RTC_SSR 进行比较	每 1 s 激活一次闹钟
14	仅 AlarmA_SS[13:0] 位与 RTC 亚秒寄存器 RTC_SSR 进行比较	每 1 s 激活一次闹钟
15	仅 AlarmA_SS[14:0] 位与 RTC 亚秒寄存器 RTC_SSR 进行比较	每 1 s 激活一次闹钟

注: 不比较亚秒寄存器位中的溢出位 (15, 16 和 17)。

1.3 RTC 定时唤醒单元

与意法半导体的许多微控制器一样，STM32 提供了多种低功耗模式以降低功耗。

STM32 具有一个定时时基和唤醒单元，可在 STM32 以低功耗模式工作时唤醒系统。该单元是一个可编程的递减计数自动重载定时器。此计数器计到零后，将生成一个标记和一个中断（如果使能）。

唤醒单元具有以下特性：

- 可编程的递减计数自动重载定时器。
- 特定的标记和中断，能够将器件从低功耗模式中唤醒。
- 唤醒备用功能输出，可连接到极性可配置的 RTC_ALARM 输出（用于闹钟 A、闹钟 B 或唤醒事件的独特焊盘）。
- 一整套用于选择所需等待周期的预分频器。

1.3.1 编程自动唤醒单元

表 7 介绍了配置自动唤醒单元所需的步骤。

表 7. 配置自动唤醒单元的步骤

步骤	操作	方法	注释
1	禁止 RTC 寄存器写保护	将“0xCA”和“0x53”依次写入 RTC_WPR 寄存器	可修改 RTC 寄存器
2	禁止唤醒定时器。	将 RTC_CR 寄存器中的 WUTE 位清零	
3	确保允许访问唤醒自动重载计数器和 WUCKSEL[2:0] 位。	轮询 RTC_ISR 中的 WUTWF 位，直至该位置 1	大约需要 2 个 RTCCLK 时钟周期
4	将值编程到唤醒定时器中。	将 RTC_WUTR 寄存器中的 WUT[15:0] 置 1	请参见第 1.3.2 节：最大和最小 RTC 唤醒周期
5	选择所需时钟源。	编程 RTC_CR 寄存器中的 WUCKSEL[2:0] 位	
6	重新使能唤醒定时器。	将 RTC_CR 寄存器中的 WUTE 位置 1	唤醒定时器重新开始递减计数
7	使能 RTC 寄存器写保护	将“0xFF”写入 RTC_WPR 寄存器	无法再修改 RTC 寄存器

1.3.2 最大和最小 RTC 唤醒周期

唤醒单元时钟通过 RTC_CR1 寄存器的 WUCKSEL[2:0] 位进行配置。有如下三种可能的配置：

- 配置 1: WUCKSEL[2:0] = 0xxb, 表示短唤醒周期
(参见[时钟配置 1 的定时时基 / 唤醒配置](#))
- 配置 2: WUCKSEL[2:0] = 10xb, 表示中等时长的唤醒周期
(参见[时钟配置 2 的定时时基 / 唤醒配置](#))
- 配置 3: WUCKSEL[2:0] = 11xb, 表示长唤醒周期
(参见[时钟配置 3 的定时时基 / 唤醒配置](#))

时钟配置 1 的定时时基 / 唤醒配置

[图 8](#) 显示了预分频器与时基 / 唤醒单元的连接, [表 8](#) 给出了与配置 1 对应的时基 / 唤醒时钟分辨率。

预分频比取决于唤醒时钟选择：

- WUCKSEL[2:0] = 000: 选择 RTCCLK/16 时钟
- WUCKSEL[2:0] = 001: 选择 RTCCLK/8 时钟
- WUCKSEL[2:0] = 010: 选择 RTCCLK/4 时钟
- WUCKSEL[2:0] = 011: 选择 RTCCLK/2 时钟

图 8. 配置 1 适用的预分频器与时基 / 唤醒单元的连接

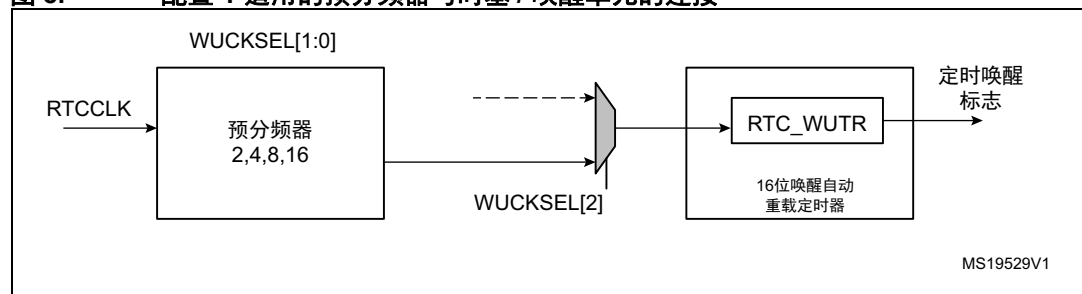


表 8. 使用时钟配置 1 时的时基 / 唤醒单元周期分辨率

时钟源	唤醒周期分辨率	
	WUCKSEL[2:0] = 000b (div16)	WUCKSEL[2:0] = 011b (div2)
LSE = 32 768 Hz	488.28 μs	61.035 μs

RTCCLK = 32768 Hz 时, 最小时基 / 唤醒分辨率为 61.035 μs, 最大时基 / 唤醒分辨率为 488.28 μs。因此：

- 最小时基 / 唤醒周期为 $(0x0001 + 1) \times 61.035 \mu\text{s} = 122.07 \mu\text{s}$ 。
WUCKSEL[2:0]=011b ($f_{\text{RTCCLK}}/2$) 时, 时基 / 唤醒定时计数器 WUT[15:0] 不能设置为 0x0000, 因为此配置已被禁用。有关详细信息, 请参见 *STM32 参考手册*。
- 最大时基 / 唤醒周期为 $(0xFFFF + 1) \times 488.28 \mu\text{s} = 2 \text{ s}$ 。

时钟配置 2 的定时时基 / 唤醒配置

图 9 显示了预分频器与时基 / 唤醒单元的连接，表 9 给出了与配置 2 对应的时基 / 唤醒时钟分辨率。

图 9. 配置 2 和 3 适用的预分频器与唤醒单元的连接

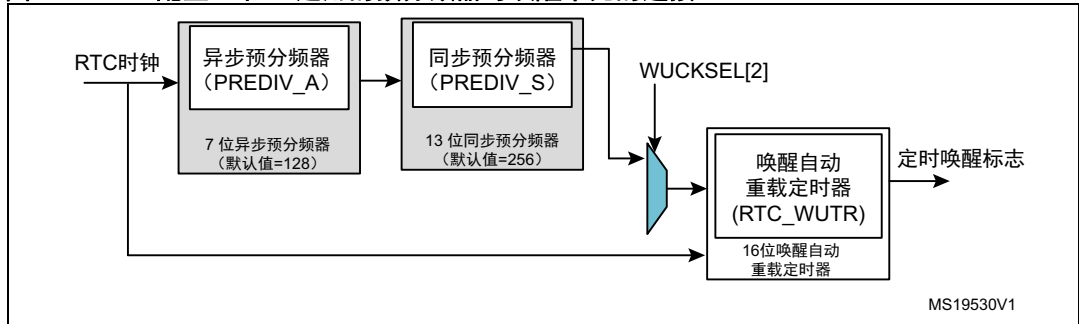


表 9. 使用时钟配置 2 时的时基 / 唤醒单元周期分辨率

时钟源	唤醒周期分辨率	
	PREDIV_A[6:0] = div128 PREDIV_S [12:0] = div8192	PREDIV_A[6:0] = div2 ⁽¹⁾ PREDIV_S [12:0] = div1
LSE = 32 768 Hz	32 s	61.035 μs

1. 中等容量器件上的 PREDIV_A 最小值为“1”。

RTCCLK= 32768 Hz 时，配置 2 的最小分辨率为 61.035 μs，最大分辨率为 32s。

因此：

- 最小时基 / 唤醒周期为 $(0x0000 + 1) \times 61.035 \mu s = 122.07 \mu s$ 。
- 最大时基 / 唤醒周期为 $(0xFFFF + 1) \times 32 s = 131072 s$ （超过 36 小时）。

时钟配置 3 的定时时基 / 唤醒配置

此配置的分辨率与配置 2 相同。但是，时基 / 唤醒计数器会从 0x1FFFF 开始递减计数至 0x00000，而不是像配置 2 那样从 0xFFFF 递减计数至 0x0000。

RTCCLK= 32768 时，

- 最小时基 / 唤醒周期为：
 $(0x10000 + 1) \times 61.035 \mu s = 250.06 ms$
- 最大时基 / 唤醒周期为：
 $(0x1FFFF + 1) \times 32 s = 4194304 s$ （超过 48 天）。

时基 / 唤醒周期极值汇总

表 10 中按配置列出了 RTCCLK= 32768 Hz 时的最小周期值和最大周期值。

表 10. 最小和最大时基 / 唤醒周期 (RTCCLK= 32768 时)

配置	最小周期	最大周期
1	122.07 μ s	2 s
2	122.07 μ s	超过 36 小时
3	250.06 ms	超过 48 天

1. 这些值是在 RTCCLK = 32768 Hz 时计算得出的

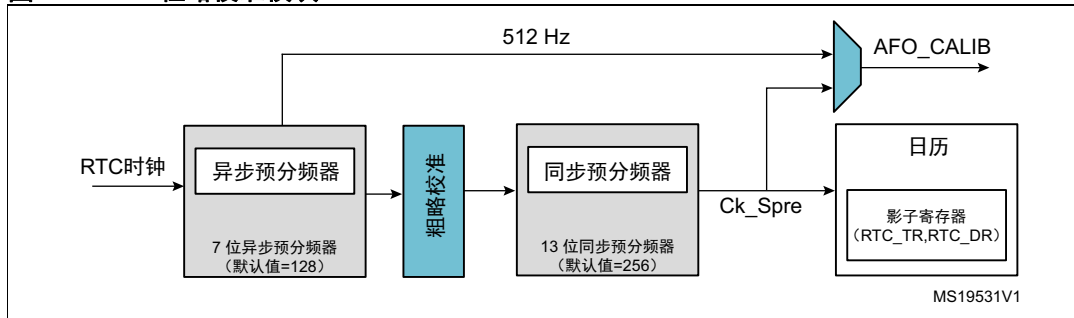
1.4 RTC 数字校准功能

1.4.1 RTC 粗略校准

数字粗略校准功能通过在异步预分频器 (ck_apre) 的输出端增加 (正校准) 或减少 (负校准) 时钟周期来实现晶振误差补偿。

可采用约 2 ppm 的分辨率执行负校准, 采用约 4 ppm 的分辨率执行正校准。最大校准范围为 -63 ppm 到 126 ppm。

图 10. 粗略校准模块



可以使用 AFO_CALIB 计算时钟偏差, 然后更新校准模块。由于 512 Hz 输出在粗略校准模块之前, 因此无法检查校准结果。但由于在粗略校准模块之后有 1 Hz CK_Spre 输出, 因此对于某些产品可以检查校准结果。请参见表 15: RTC 高级功能。

注: 只能在初始化期间更改校准设置。

整个校准周期将持续 64 分钟。

校准过程在校准周期的前数分钟内完成 (0 到 62 分钟, 具体取决于配置)。

建议仅对静态修正使用粗略校准。根据注 1 中列出的几点, 更改校准设置会产生误差:

- 进入初始化模式会停止日历并重新初始化预分频器
- 校准变化率必须远小于校准窗口大小, 以尽可能减小因最终精度改变而导致的误差影响。因此, 粗略校准不适合动态校准 (例如对由于外部温度变化产生的石英晶振变化进行补偿)。

参考时钟校准和粗略校准不可同时使用。

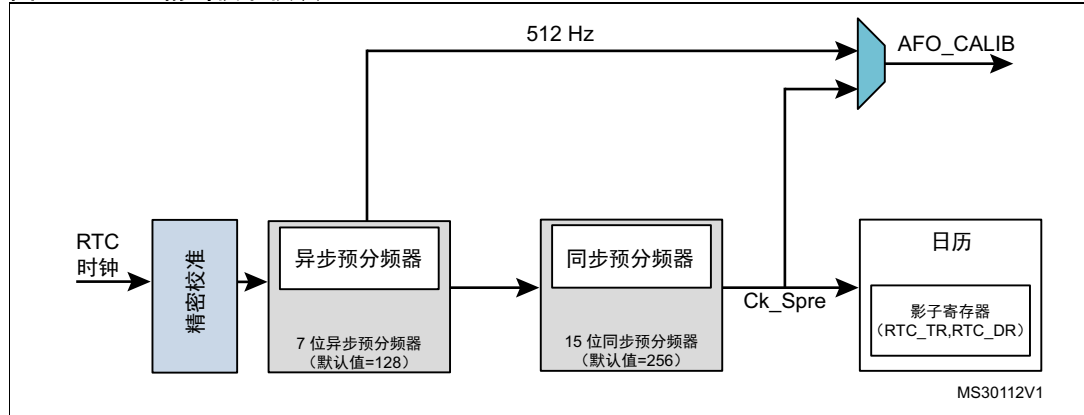
注意： 如果 PREDIV_A < 6，数字粗略校准可能无法正常工作。

1.4.2 RTC 精密校准

通过增加或减少 RTCCLK 脉冲等一系列细微调整可修正 RTC 时钟频率。可采用约 0.954 ppm 的分辨率以及 -487.1 ppm 到 +488.5 ppm 的校准范围来校准 RTC 时钟。

此数字精密校准功能用于补偿因温度、晶振老化引起的晶振误差。

图 11. 精密校准模块



可以使用 AFO_CALIB 计算时钟偏差，然后更新校准模块。可以使用 AFO_CALIB 信号的校准输出 512 Hz 或 1 Hz（具体取决于产品）检查校准结果。请参见表 15: RTC 高级功能。

精密校准通过在可配置窗口（8 s、16 s 或 32 s）中减少或增加适当分布的 N（可配置）个 32 kHz 脉冲来实现。

使用 RTC_CALR 寄存器中的 CALP 和 CALM 定义减少或增加的脉冲数。

默认情况下，校准窗口为 32 秒。将 RTC_CALR 寄存器中的 CALW8 位或 CALW16 位置 1 可使校准窗口减至 8 秒或 16 秒。

例 1： 当 CALP=0 且校准窗口为 32 秒时，CALM[0] 置 1 将导致每 32 秒去除 1 个脉冲。

例 2： 当 CALP=0 且校准窗口为 32 秒时，CALM[2] 置 1 将导致每 32 秒去除 4 个脉冲。

注： 可以同时使用 CALM 和 CALP，在这种情况下，32 秒（校准窗口）内可增加的偏移量范围为 -511 到 +512 个脉冲。

异步预分频器小于 3 时，CALP 不能设置为 1。

若输入频率 (FRTCCLK) 已知，可通过以下公式计算有效校准频率 (FCAL)：

$$F_{CAL} = F_{RTCCLK} \times [1 + (CALP \times 512 - CALM) / (2^{20} + CALM - CALP \times 512)]$$

精密校准可以实时执行，从而在温度发生变化或检测到其它情况时可相应进行调整。

检查精密校准

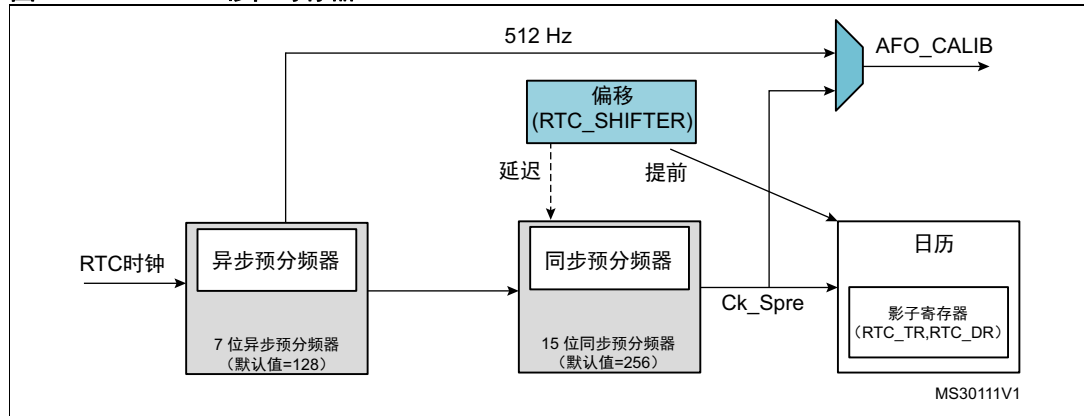
可通过以下方式检查精密校准对日历时钟（RTC 时钟）的影响：

- 采用 AFO_CALIB（512 Hz 或 1 Hz）的校准。
- 采用亚秒闹钟的校准。
- 采用唤醒定时器的校准。

1.5 RTC 同步操作

通过 RTC 移位特性，可以将 RTC 日历与更精确的时钟（“远程时钟”）同步。在读取 RTC 亚秒字段后，即可计算远程时钟的时间与 RTC 之间的精准偏差。可以使用移位寄存器控制进行微调来消除此偏差，从而调整 RTC。

图 12. RTC 移位寄存器



不能使用 AFO_CALIB 输出检查“同步”移位功能，因为移位操作对 RTC 时钟没有影响，只是在日历计数器上增加或减去一部分值。

修正 RTC 日历时间

如果 RTC 时钟比远程时钟快 n 分之一秒，则必须向 SUBFS 中写入偏差值，该值将增加到同步预分频器的计数器中。由于该计数器递减计数，此操作可有效地从时钟减去（延迟）以下时间：

$$\text{延迟 (秒)} = \text{SUBFS} / (\text{PREDIV}_S + 1)$$

如果 RTC 时钟比远程时钟慢 n 分之一秒，则可将 ADD1S 函数与 SUBFS 结合使用，有效地将偏差值增加到时钟，使时钟提前以下时间：

$$\text{提前 (秒)} = (1 - (\text{SUBFS} / (\text{PREDIV}_S + 1)))$$

1.6 RTC 参考时钟检测

参考时钟（50 Hz 或 60 Hz 时）的精度应高于 32.768 kHz LSE 时钟。因此 RTC 提供了用来补偿不精确日历频率（1 Hz）的参考时钟输入（RTC_50Hz 引脚）。

应在输入悬空模式下对 RTC_50Hz 引脚进行配置。

该机制可使日历像参考时钟一样精确。

将 RTC_CR 寄存器的 REFCKON 位置 1 即可使能参考时钟检测。

使能参考时钟检测后，必须将 PREDIV_A 和 PREDIV_S 设置为各自的默认值：PREDIV_A = 0x007F，PREVID_S = 0x00FF。

使能参考时钟检测后，每个 1 Hz 时钟边沿都与最近的参考时钟边沿进行比较（如果在给定的时间窗口内发现一个边沿）。在大多数情况下，两个时钟边沿恰好对齐。当 1 Hz 时钟由于 LSE 时钟不精确而发生偏离时，RTC 会稍微偏移 1 Hz 时钟，以便后续的 1 Hz 时钟边沿能够对齐。更新窗口为 3 个 ck_calib 周期（ck_calib 是粗略校准模块的输出）。

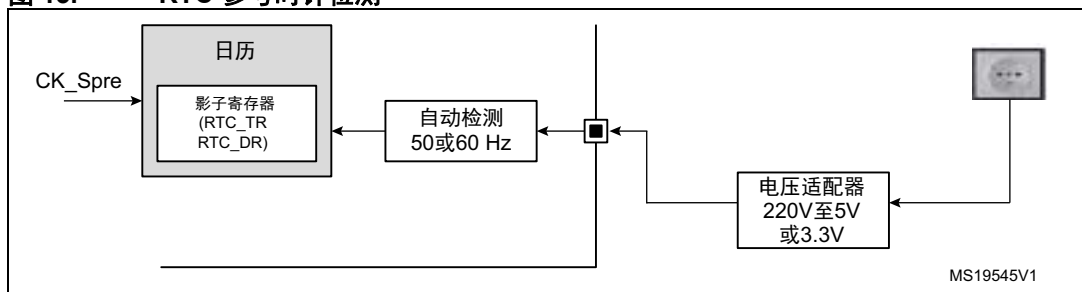
如果参考时钟停止，日历将仅根据 LSE 时钟进行连续更新。RTC 随后使用同步预分频器输出时钟（ck_spre）边沿上居中的检测窗口等待参考时钟。检测窗口为 7 个 ck_calib 周期。

参考时钟可能有较大的局部偏差（例如在 500 ppm 范围内），但从长期来看，它的精度远高于 32 kHz 石英时钟。

仅当参考时钟丢失而需要重新检测时，才会使用检测系统。当检测窗口比参考时钟周期略大时，由于检测窗口中可能存在 2 个 ck_ref 边沿，该检测系统可能产生 1 个 ck_ref 周期（对于 50 Hz 参考时钟为 20 ms）的不确定度。随后将使用更新窗口，由于其小于参考时钟周期，故不会产生任何误差。

假设 ck_ref 一天丢失不超过一次。这样每个月的总不确定度为 $20\text{ ms} * 1 * 30 = 0.6\text{ s}$ ，这比典型石英时钟的不确定度（35 ppm 石英时钟每月为 1.53 分钟）要小得多。

图 13. RTC 参考时钟检测



注：参考时钟校准和粗略校准不可同时使用。

如果 50 Hz 始终可用，则参考时钟校准是最佳方法（确保精确校准的时间）。如果 50 Hz 输入丢失，可使用 LSE。

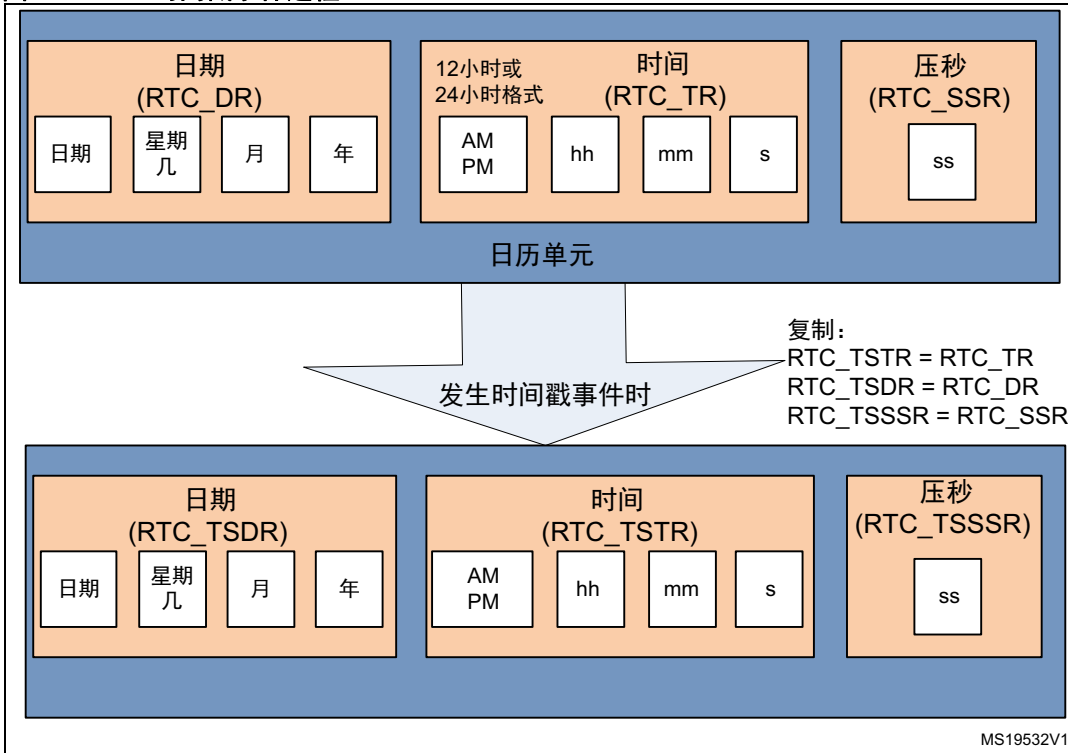
不能在 Vbat 模式下使用参考时钟检测。

仅当提供精确的 50 或 60 Hz 输入时，才能使用参考时钟校准。

1.7 时间戳功能

时间戳功能可用来自动保存当前日历。

图 14. 时间戳事件过程



若时间戳功能已使能，则在 `TIMESTAMP` 备用功能映射到的引脚上检测到时间戳事件时，日历会保存到时间戳寄存器 (`RTC_TSTR`、`RTC_TSDR`、`RTC_TSSSR`) 中。发生时间戳事件时，`RTC_ISR` 寄存器中的时间戳标志位 (`TSF`) 将置 1。

注：时间戳亚秒寄存器并不适用于所有产品。请参见表 15: [RTC 高级功能](#)。

表 11. 时间戳功能

操作	方法	注释
使能时间戳	将 <code>RTC_CR</code> 寄存器的 <code>TSE</code> 位置 1	
映射 <code>TIMESTAMP</code> 引脚备用功能	使用 <code>RTC_TCR</code> 寄存器中的 <code>TSINSEL</code> 位选择	仅适用于 F2 系列器件。 <code>TIMESTAMP</code> 引脚可以是 <code>PI8</code> 或 <code>PC13</code> 。
通过中断检测时间戳事件	将 <code>RTC_CR</code> 寄存器中的 <code>TSIE</code> 位置 1	发生时间戳事件时生成中断。
通过轮询检测时间戳事件	轮询 <code>RTC_ISR</code> 寄存器中的时间戳标志 (<code>TSF</code> ⁽¹⁾)	要将标志清零，请在 <code>TSF</code> 位中写入零。 ⁽²⁾

表 11. 时间戳功能（续）

操作	方法	注释
检测时间戳溢出事件 ⁽³⁾	轮询 RTC_ISR 寄存器中的时间戳溢出标志 (TSOVF ⁽⁴⁾)	<ul style="list-style-type: none"> - 要将标志清零，请在 TSOVF 位中写入零。 - 时间戳寄存器 (RTC_TSTR、RTC_TSDR 和 RTC_TSSSR⁽¹⁾) 保存前一事件的结果。 - 如果在 TSF 位清零后紧接着发生时间戳事件，则 TSF 和 TSOVF 位都将置 1。

1. 在发生由同步过程引发的时间戳事件后，TSF 在 2 个 ck_apre 周期置为 1。
2. 为防止在时间戳事件发生的同时屏蔽该事件，除非已将 TSF 位读取为“1”，否则应用程序不得将“0”写入 TSF 位。
3. 时间戳溢出事件不产生中断。
4. TSOVF 的产生中不存在延迟。也就是说如果两个时间戳事件接连发生，TSOVF 可能为“1”而 TSF 为“0”。因此，建议只在检测到 TSF 为“1”后再轮询 TSOVF。

1.8 RTC 入侵检测功能

RTC 包括 n 个入侵检测输入。可配置入侵输入为电平有效或者边沿有效，并且每一个输入都有单独的标志 (RTC_ISR 寄存器中的 TAMPxF 位)。

RTC_TAFPCR 寄存器中的 TAMPIE 位置 1 时，入侵检测事件将产生中断。

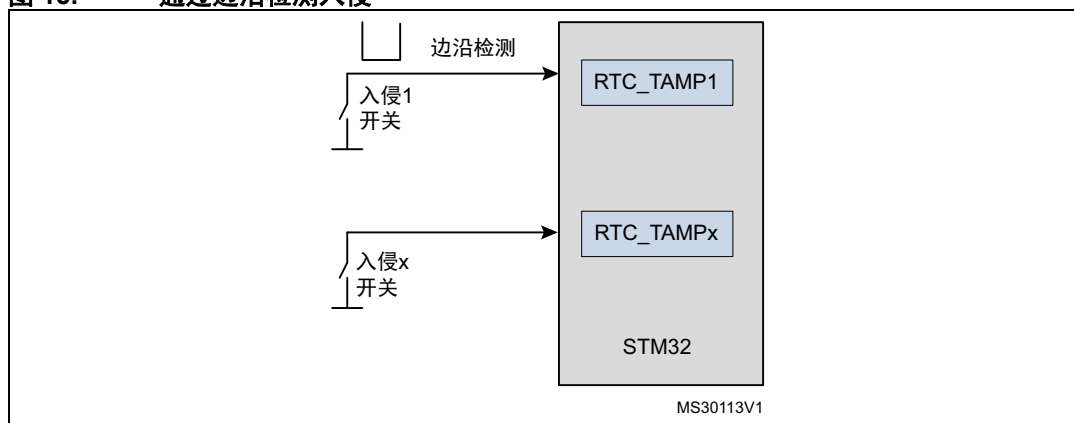
入侵筛选器“TAMPFLT 位”的配置定义了入侵检测是边沿激活 (将 TAMPFLT 设置为“00”) 还是电平激活 (TAMPFLT 设置为非“00”值)。

注： 入侵检测输入的个数“n”取决于产品。每个输入在 RTC_TAMP 寄存器中都有一个单独的“TAMPxF”标志。

1.8.1 对入侵输入的边沿检测

如果 TAMPFLT 位设置为零，当相应的 TAMPLEVEL 位上出现上升沿或下降沿时，将触发入侵输入检测。

图 15. 通过边沿检测入侵



注：边沿检测时不能使用采样和预充电功能。

表 12. 入侵检测功能（边沿检测）

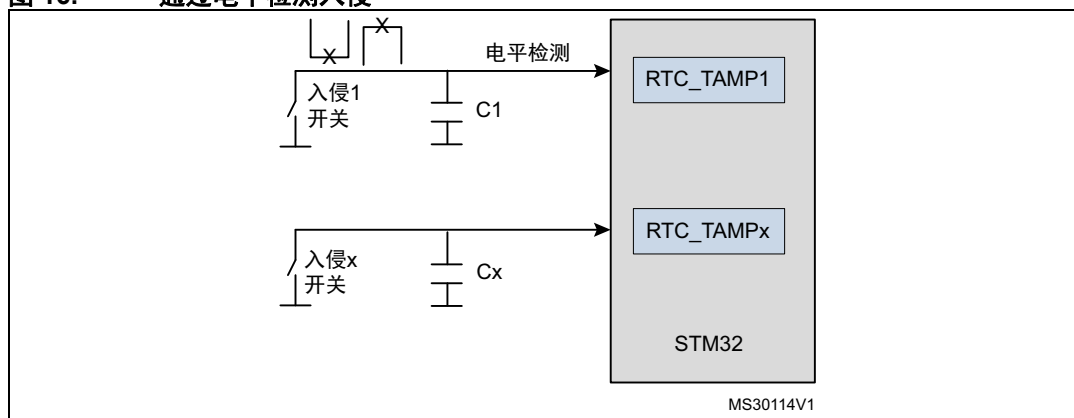
操作	方法	注释
使能入侵检测	将 RTC_TAFCR 寄存器的 TAMP1E 位置 1	
选择 Tamper1 有效边沿检测	使用 RTC_TAFCR 寄存器中的 TAMP1TRG 位选择	默认边沿为上升沿。
映射 Tamper1 引脚备用功能	使用 RTC_TAFCR 寄存器中的 TAMP1INSEL 位选择	对于 F2/4 系列器件，Tamper1 引脚可以是 PI8 或 PC13。
通过中断检测 Tamper1 事件	将 RTC_TAFCR 寄存器中的 TAMPIE 位置 1	发生入侵检测事件时生成中断。
通过轮询检测 Tamper1 事件	轮询 RTC_ISR 寄存器中的时间戳标志 (TAMP1F)	要将标志清零，请在 TAMP1F 位中写入零。

1.8.2 对入侵输入的电平检测

将入侵筛选器“TAMPFLT”设置为非零值表示当相应的 TAMPLEVEL 位上出现所选电平（高或低）时将触发入侵输入检测。

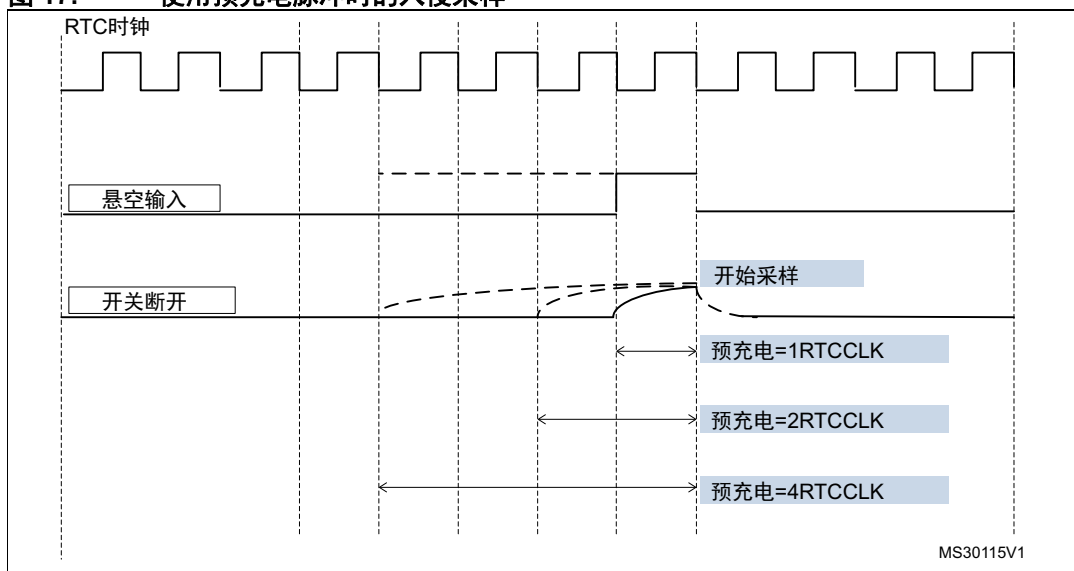
在所选电平连续出现 2、4 或 8 个（取决于 TAMPFLT 值）采样时生成入侵检测事件。

图 16. 通过电平检测入侵



使用电平检测（入侵筛选器设置为非零值）时，可对入侵输入引脚进行预充电，方法为对输入的状态进行采样前通过内部电阻将 TAMPUDIS 复位。为支持不同的电容值，期间应用内部上拉的脉冲宽度可以是 1、2、4 或 8 个 RTCCLK 周期。

图 17. 使用预充电脉冲时的入侵采样



注：如果未应用内部上拉，将禁止 I/O 施密特触发器，以避免入侵开关断开时出现额外消耗。

通过设置入侵采样的频率，可有效应对入侵检测延时（使用预充电功能）与弱上拉 / 下拉的功耗之间的冲突。

通过配置 RTC_TAMP 寄存器中的 TAMPFREQ 位来决定入侵采样频率。

注：使用 LSE (32768 Hz) 作为 RTC 时钟源时，采样频率可以是 1、2、4、8、16、32、64 或 128 Hz。

表 13. 入侵检测功能（电平检测）

操作	方法	注释
使能入侵检测	将 RTC_TAFCR 寄存器的 TAMP1E 位置 1	
配置 Tamper1 筛选器计数	配置 RTC_TAFCR 寄存器中的 TAMPFLt 位	默认值为 0。
配置 Tamper1 采样频率	配置 RTC_TAFCR 寄存器中的 TAMPFREQ 位	默认值为 1Hz
配置入侵预充电 / 放电持续时间	将 RTC_TAMPCR 寄存器中的 TAMPPUDIS 位置 1 / 复位	
选择 Tamper1 有效边沿 / 电平检测	使用 RTC_TAFCR 寄存器中的 TAMP1TRG 位选择	边沿或电平取决于入侵筛选器配置。
映射 Tamper1 引脚备用功能	使用 RTC_TAFCR 寄存器中的 TAMP1INSEL 位选择	对于 F2 系列器件，Tamper1 引脚可以是 PI8 或 PC13。
通过中断检测 Tamper1 事件	将 RTC_TAFCR 寄存器中的 TAMP1E 位置 1	发生入侵检测事件时生成中断。
通过轮询检测 Tamper1 事件	轮询 RTC_ISR 寄存器中的时间戳标志 (TAMP1F)	要将标志清零，请在 TAMP1F 位中写入零。

1.8.3 激活入侵检测事件时间戳

将 TAMPTS 位置 1 后，任何入侵事件（使用边沿或电平检测）都会导致出现时间戳。因此，当入侵标志置 1 时，时间戳标志和时间戳溢出标志也将置 1，并且起作用的方式与发生常规时间戳事件时相同。

注： 使用此功能时不必使能或禁止时间戳功能。

1.9 备份寄存器

RTC_BKPxR（其中 x = 0 到 n 个备份寄存器（80 字节））在发生入侵检测事件时复位。当 VDD 关闭时，这些寄存器由 VBAT 供电，因而系统复位时，这些寄存器不会复位，并且当器件在低功耗模式下工作时，寄存器的内容仍然有效。

注： 备份寄存器的数量“n”取决于产品。请参见表 15：RTC 高级功能。

1.10 RTC 和低功耗模式

RTC 设计为最大程度地降低功耗。用于日历的预分频器分为同步和异步两种。

增加异步预分频器的值可降低功耗。

如果 VDD 和 VBAT 先前均已关闭或者在 STM32F2xx 器件上复位了备份域，则 RTC 将保持在复位模式下工作，并且仅在 VDD 或 VBAT 上电时才会复位。

仅当上电复位时，寄存器才会复位。RTC 寄存器的值在复位后不会丢失，从而日历可保持正确的时间和日期。

系统复位或上电复位后，STM32 在运行模式下工作。此外，该器件还支持五种低功耗模式，在低功耗、短启动时间和可用唤醒源之间寻求最佳平衡。

RTC 外设可在以下五种低功耗模式下保持活动状态：

- 睡眠模式
- 低功耗运行模式（仅适用于 ULPM 和 ULPH 容量器件）
- 低功耗睡眠模式（仅适用于 ULPM 和 ULPH 容量器件）
- 待机模式
- 停止模式

有关低功耗模式的更多详细信息，请参见 *STM32 参考手册* 的低功耗模式部分。

1.11 备用功能 RTC 输出

RTC 外设具有以下两个输出：

- RTC_CALIB，用于生成外部时钟。
- RTC_ALARM，复用 RTC 闹钟和唤醒事件而产生的唯一输出。

1.11.1 RTC_CALIB 输出

RTC_CALIB 输出用于生成频率可变的信号。根据用户应用，此信号可以用作校准外部器件的参考时钟，或者连接到蜂鸣器以生成声音。

信号频率使用异步预分频器 PREDIV_A[7:0] 的 7 个 LSB 位 (PREDIV_A [6:0]) 进行配置。

RTC_CALIB 是 7 位异步预分频器 PREDIV_A 的第 4 位的输出。如果 PREDIV_A[5]=0，则在 RTC_CALIB 上无信号输出。

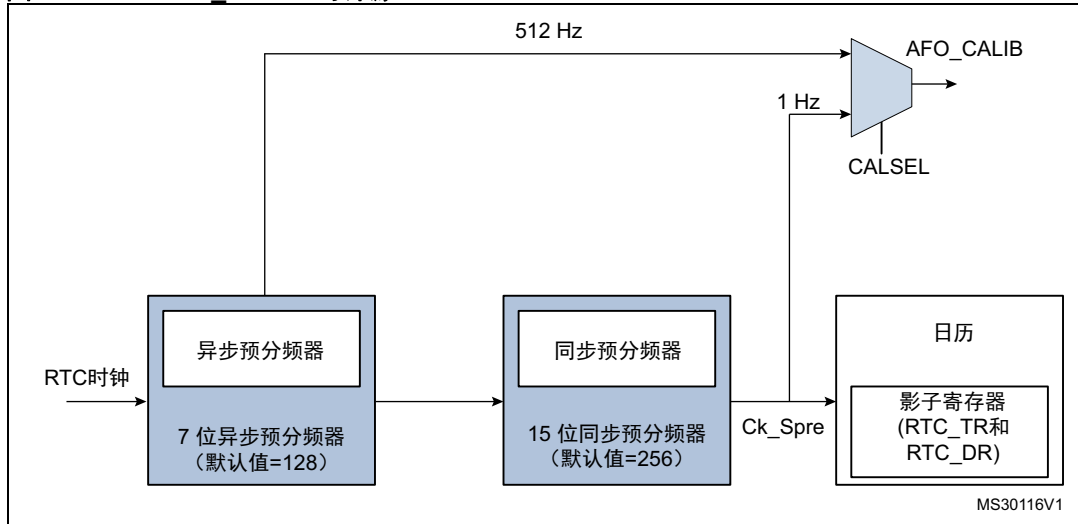
将 512 Hz 设置为输出信号

1. 选择 LSE“32768 Hz”作为 RTC 时钟源。
2. 将异步预分频器设置为默认值“128”。
3. 将“COE”设置为“1”，使能输出校准。
4. 将 CALSEL 设置为“0”，选择 512 Hz 作为校准输出。

将 1 Hz 设置为输出信号

1. 选择 LSE“32768 Hz”作为 RTC 时钟源。
2. 将异步预分频器设置为默认值“128”。
3. 将同步预分频器设置为默认值“256”。
4. 将“COE”设置为“1”，使能输出校准。
5. 将 CALSEL 设置为“1”，选择 1 Hz 作为校准输出。

图 18. RTC_CALIB 时钟源



最大和最小 RTC_CALIB 512 Hz 输出频率

RTC 可输出由 7 位异步预分频器分频的 RTCCLK 时钟。分频系数使用 RTC_PRER 寄存器的 PREDIV_A[6:0] 位进行配置。

RTC_CALIB 最大频率和最小频率分别为 **31.250 kHz** 和 **500 Hz**。

表 14. RTC_CALIB 输出频率与时钟源

RTC 时钟源	RTC_CALIB 输出频率	
	最小值 (PREDIV_A[6:0] = 111 111b) (div64)	最大化 (PREDIV_A[6:0] = 100 000b ⁽¹⁾) (div32)
HSE_RTC = 1 MHz	15,625 kHz	31.250 KHz
LSE = 32768 Hz	512 Hz (默认输出频率)	1.024 KHz
LSI ⁽²⁾ = 32 kHz	500 Hz	1 KHz
LSI ⁽³⁾ = 37 kHz	578.125 Hz	1156.25 Hz

1. PREDIV_A[5] 必须设置为“1”才能使能 RTC_CALIB 输出信号生成。如果 PREDIV_A[5] 位为零，则 RTC_CALIB 上不会输出任何信号。
2. 对于 STM32L1xx, LSI = 37 KHz。
3. 对于 STM32F2xx 和 STM32F4xx, LSI = 32 KHz。

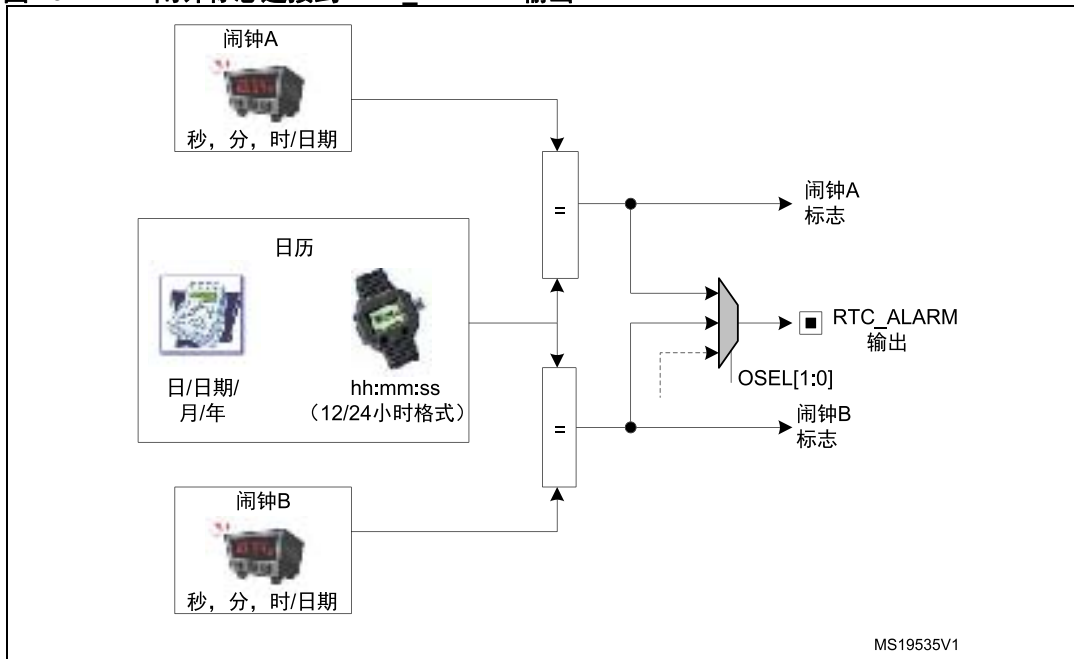
1.11.2 RTC_ALARM 输出

RTC_ALARM 输出可以连接到 RTC 闹钟单元 A 或 B 以触发外部动作，或连接到 RTC 唤醒单元以唤醒外部器件。

RTC_ALARM 输出连接到 RTC 闹钟单元

当日历达到 RTC_ALRMAR 寄存器中的闹钟 A 预编程值时（RTC_ALRMAR 寄存器对应闹钟 B），RTC_ISR 寄存器中的闹钟标志 ALRAF 位（ALRBF 位）置“1”。如果闹钟 A 或闹钟 B 标志连接到 RTC_ALARM 输出（对于闹钟 A，RTC_CR_OSEL[1:0] = 01；对于闹钟 B，RTC_CR_OSEL[1:0] = 10），该引脚将设置为 VDD 或 GND，具体取决于所选极性。将所选闹钟标志清零时，输出将翻转。

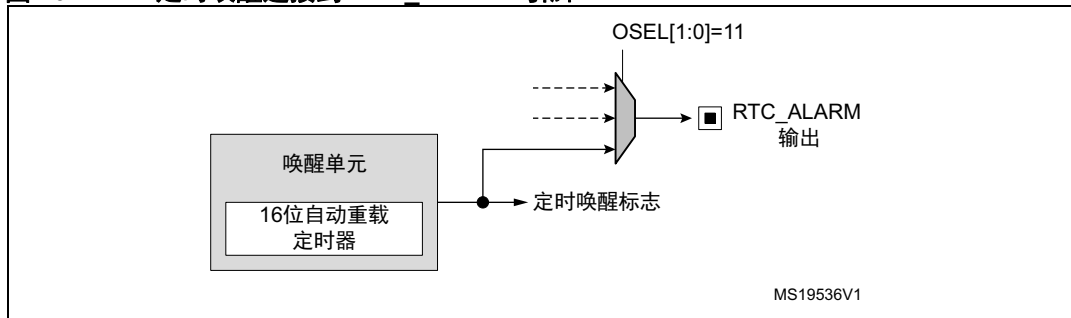
图 19. 闹钟标志连接到 RTC_ALARM 输出



RTC_ALARM 输出连接到唤醒单元

唤醒递减计数器达到 0 时，唤醒标志置“1”。如果选择此标志作为 RTC_ALARM 输出的源（RTC_CR 寄存器中的 OSEL[1:0] 位设置为“11”），输出将根据所选的极性进行设置，并且只要该标志未清零，输出就会保持置 1 状态。

图 20. 定时唤醒连接到 RTC_ALARM 引脚



1.12 RTC 安全特性

1.12.1 RTC 寄存器写保护

为防止 RTC 寄存器在复位后受到可能的寄生写访问，RTC 寄存器会自动锁定。要更新当前日历时间和日期，必须将这些寄存器解锁。

通过在写保护寄存器 (RTC_WPR) 中编程一个密钥来允许对 RTC 寄存器进行写操作。

要解锁 RTC 寄存器的写保护，需要执行以下步骤：

1. 将 **0xCA** 写入 RTC_WPR 寄存器。
2. 将 **0x53** 写入 RTC_WPR 寄存器。

写入不正确的密钥会自动重新激活 RTC 寄存器写访问保护。

1.12.2 进入 / 退出初始化模式

RTC 可在以下两种模式下工作：

- *初始化模式*，在该模式下将停止计数器。
- *自由运行模式*，在该模式下将运行计数器。

计数器正在运行时无法更新日历。因此必须将 RTC 切换到 *初始化模式*，然后才能更新时间和日期。

在初始化模式下工作时，计数器将停止。当 RTC 进入 *自由运行模式* 时，计数器从新值开始计数。

RTC_ISR 寄存器的 INIT 位可用于从一种模式切换到另一种模式，INITF 位可用于检查 RTC 当前模式。

RTC 必须处于 *初始化模式* 才能对时间和日期寄存器 (RTC_TR 和 RTC_DR) 以及预分频器寄存器 (RTC_PRER) 进行编程。通过将 INIT 位置 1 并等到 RTC_ISR_INITF 标志置 1 来进入初始化模式。

要返回到 *自由运行模式* 并重新开始计数，RTC 必须退出 *初始化模式*。这通过复位 INIT 位来完成。

只有上电复位能复位日历。系统复位不会影响日历，但会复位由应用读取的影子寄存器。RSF 位置 1 时，影子寄存器会再次更新。系统复位后，应用可检查 RTC_ISR 寄存器中的 INITF 状态标志，以验证日历是否已初始化。当日历的年字段为 0x00（上电复位值）时，该标志被复位，表示日历必须初始化。

1.12.3 RTC 时钟同步

当应用读取日历时，将访问影子寄存器，其中包含由 RTC 时钟 (RTCCLK) 驱动的实际日历时间和日期的副本。每次用实际日历值更新日历时间和日期影子寄存器时，RTC_ISR 寄存器中的 RSF 位都会置 1。该副本每两个 RTCCLK 周期更新一次，与系统时钟 (SYSCLK) 同步。系统复位后或退出初始化模式后，应用必须等待 RSF 置 1 才能读取日历影子寄存器。

当系统从低功耗模式唤醒时 (SYSCLK 已关闭)，应用必须首先将 RSF 位清零，然后等到该位再次置 1，才能读取日历寄存器。这样可确保应用读取的值是当前日历值，而不是进入低功耗模式前的值。

将 RTC_CR 寄存器中的 “BYPASHAD” 位置 “1” 后，日历值将直接从日历计数器获取，而不是通过读取影子寄存器获取。在这种情况下，不必等待同步时间，但必须用软件检查日历寄存器的一致性。用户必须读取所需日历字段的值。然后必须再次执行读操作。随后比较两个读序列的结果。如果结果匹配，则读结果正确。如果不匹配，必须再读一次字段，第三次读取的结果为有效结果。

注： *BYPASHAD 位复位后，影子寄存器可能直到下次同步才会正确。在这种情况下，软件应将 “RSF” 位清零，然后等待同步 (“RSF” 应置 1)，最后读取影子寄存器。*

2 RTC 高级功能

表 15. RTC 高级功能

RTC 功能		F0 系列	F3 系列	F2 系列	ULPM 容量	F4 系列	ULPH 容量	
预分频器	异步	X (7 位)	X (7 位)	X (7 位)	X (7 位)	X (7 位)	X (7 位)	
	同步	X (15 位)	X (13 位)	X (13 位)	X (13 位)	X (15 位)	X (15 位)	
日历	时间	12/24 格式	X	X	X	X	X	
		小时、分钟和秒	X	X	X	X	X	
		亚秒	X	X			X	X
	日期	X	X	X	X	X	X	
	夏令时操作	X	X	X	X	X	X	
	旁路影子寄存器	X	X			X	X	
闹钟	可用闹钟	闹钟 A	X	X	X	X	X	
		闹钟 B		X	X	X	X	X
	时间	12/24 格式	X	X	X	X	X	X
		小时、分钟和秒	X	X	X	X	X	X
		亚秒	X	X			X	X
日期或星期几	X	X	X	X	X	X		
入侵检测	可配置输入映射	X	X	X		X		
	可配置边沿检测	X	X	X	X	X	X	
	可配置电平检测 (对入侵输入的筛选、采样和预充电配置)	X	X			X	X	
	入侵输入数	2 路输入	2 路输入	2 路输入 / 1 个事件	1 路输入 / 1 个事件	2 路输入 / 2 个事件	3 路输入 / 3 个事件	
时间戳	可配置输入映射	X	X	X		X		
	时间	小时、分钟和秒	X	X	X	X	X	X
		亚秒	X	X			X	X
	日期	X	X	X	X	X	X	
	激活入侵检测事件时间戳	X	X	X	X	X	X	
RTC 输出	AFO_Alar m	闹钟事件	X	X	X	X	X	
		唤醒事件	X	X	X	X	X	
	AFO_Calib	512 Hz	X	X	X	X	X	
		1 Hz	X	X			X	X

表 15. RTC 高级功能 (续)

RTC 功能		F0 系列	F3 系列	F2 系列	ULPM 容量	F4 系列	ULPH 容量
RTC 校准	粗略校准		X		X	X	X
	精密校准	X	X			X	X
RTC 同步操作		X	X			X	X
参考时钟, 检测		X	X	X	X	X	X
备份寄存器	上电 Vbat	X	X	X		X	
	针对入侵检测复位	X	X	X	X	X	X
	禁止闪存读出保护时复位	X	X		X		X
	RTC 时钟源配置寄存器	RCC_BDC R	RCC_BDC R	RCC_BDC R	RCC_CS R	RCC_BDC R	RTC_CS R
	备份寄存器数	5	20	20	20	20	32

3 RTC 固件驱动程序 API

固件驱动程序提供一系列固件函数来管理 RTC 外设的下列功能：

- 初始化
- 日历（时间和日期）配置
- 闹钟（闹钟 A 和闹钟 B）配置
- 唤醒定时器配置
- 夏令时配置
- 输出引脚配置
- 数字校准配置
- 同步配置
- 时间戳配置
- 入侵配置
- 备份数据寄存器配置
- RTC 入侵和时间戳引脚选择以及输出类型配置
- 中断和标志管理

对于 STM32F2xx 系列，RTC 驱动程序 `stm32f2xx_rtc.c/.h` 位于以下目录：
STM32F2xx_StdPeriph_Lib_vX.Y.Z\Libraries\STM32F2xx_StdPeriph_Driver。

对于 STM32L1xx 系列，RTC 驱动程序 `stm32l1xx_rtc.c/.h` 位于以下目录：
STM32L1xx_StdPeriph_Lib_vX.Y.Z\Libraries\STM32L1xx_StdPeriph_Driver。

对于 STM32F4xx 系列，RTC 驱动程序 `stm32f4xx_rtc.c/.h` 位于以下目录：
STM32F4xx_StdPeriph_Lib_vX.Y.Z\Libraries\STM32F4xx_StdPeriph_Driver。

对于 STM32F0xx 系列，RTC 驱动程序 `stm32f0xx_rtc.c/.h` 位于以下目录：
STM32F0xx_StdPeriph_Lib_vX.Y.Z\Libraries\STM32F0xx_StdPeriph_Driver。

对于 STM32F3xx 系列，RTC 驱动程序 `stm32f3xx_rtc.c/.h` 位于以下目录：
STM32F3xx_StdPeriph_Lib_vX.Y.Z\Libraries\STM32F3xx_StdPeriph_Driver。

这五个驱动程序提供完全兼容的 API，从而能轻松实现产品之间的迁移。

3.1 开始使用 RTC 驱动程序

在使用 RTC 功能前：

- 使能 RTC 域访问（见下面的注）
- 使用 `RTC_Init()` 函数配置 RTC 预分频器（异步和同步）和 RTC 小时格式。

注：复位后，备份域（RTC 寄存器、RTC 备份数据寄存器和备份 SRAM）将受到保护，以防止任何不需要的写访问。要使能对 RTC 域和 RTC 寄存器的访问：

- 使用 `RCC_APB1PeriphClockCmd()` 函数使能电源控制器 (PWR) APB1 接口时钟。
- 在 STM32F2xx 和 STM32F4xx 器件上使用 `PWR_BackupAccessCmd()` 函数或在 STM32L1xx、STM32F0xx 和 STM32F3xx 器件上使用 `PWR_RTCAccessCmd()` 函数使能对 RTC 域的访问。
- 使用 `RCC_RTCCLKConfig()` 函数选择 RTC 时钟源。
- 使用 `RCC_RTCCLKCmd()` 函数使能 RTC 时钟。

3.1.1 时间和日期配置

要配置 RTC 日历（时间和日期），请使用 `RTC_SetTime()` 和 `RTC_SetDate()` 函数。

要读取 RTC 日历，请使用 `RTC_GetTime()`、`RTC_GetDate()` 和 `RTC_GetSubSecond()` 函数。

要对 RTC 日历增加或减少一小时，请使用 `RTC_DayLightSavingConfig()` 函数。

3.1.2 闹钟配置

RTC 闹钟

要配置 RTC 闹钟，请使用 `RTC_SetAlarm()` 函数。

要使能所选的 RTC 闹钟，请使用 `RTC_AlarmCmd()` 函数。

要读取 RTC 闹钟，请使用 `RTC_GetAlarm()` 函数。

RTC 闹钟的亚秒

要配置 RTC 闹钟的亚秒，请使用 `RTC_AlarmSubSecondConfig()` 函数。

要读取 RTC 闹钟的亚秒，请使用 `RTC_GetAlarmSubSecond()` 函数。

3.1.3 RTC 唤醒配置

要配置 RTC 唤醒时钟源，请使用 `RTC_WakeUpClockConfig()` 函数。

要配置 RTC 唤醒计数器，请使用 `RTC_SetWakeUpCounter()` 函数。

要使能 RTC 唤醒，请使用 `RTC_WakeUpCmd()` 函数。

要读取 RTC 唤醒计数器寄存器，请使用 `RTC_GetWakeUpCounter()` 函数。

3.1.4 输出配置

RTC 有两个不同的输出：

- AFO_ALARM，用于管理 RTC 闹钟 A、闹钟 B 和唤醒信号。要在 RTC_AF1 引脚上输出所选的 RTC 信号，请使用 **RTC_OutputConfig()** 函数。
- AFO_CALIB，用于管理 64 分频 (512 Hz) 的 RTC 时钟信号和日历时钟 (1 Hz)。要在 RTC_AF1 引脚上输出 RTC 时钟，请使用 **RTC_CalibOutputCmd()** 函数。

3.1.5 数字校准配置

要配置 RTC 粗略校准值和相应的符号，请使用 **RTC_CoarseCalibConfig()** 函数。

要启用 RTC 粗略校准，请使用 **RTC_CoarseCalibCmd()** 函数。

要配置 RTC 精密校准值和校准周期，请使用 **RTC_SmoothCalibConfig()** 函数。

3.1.6 时间戳配置

要配置 RTC_AF1 触发信号并使能 RTC 时间戳，请使用 **RTC_TimeStampCmd()** 函数。

要读取 RTC 时间戳时间和日期寄存器，请使用 **RTC_GetTimeStamp()** 函数。

要读取 RTC 时间戳亚秒寄存器，请使用 **RTC_GetTimeStampSubSecond()** 函数。

TAMPER1 备用功能可映射到 RTC_AF1(PC13) 或 RTC_AF2 (PI8)，具体取决于 RTC_TAFPCR 寄存器中 TAMP1INSEL 位的值。可以使用 **RTC_TimeStampPinSelection()** 函数选择相应的引脚。

3.1.7 入侵配置

要配置 RTC 入侵触发，请使用 **RTC_TamperConfig()** 函数。

要配置 RTC 入侵筛选器，请使用 **RTC_TamperFilterConfig()** 函数。

要配置 RTC 入侵采样频率，请使用 **RTC_TamperSamplingFreqConfig()** 函数。

要配置 RTC 入侵引脚输入预充电持续时间，请使用 **RTC_TamperPinsPrechargeDuration()** 函数。

要启用入侵引脚的预充电，请使用 **RTC_TamperPullUpCmd()** 函数。

要启用入侵检测事件的时间戳，请使用 **RTC_TimeStampOnTamperDetectionCmd()** 函数。

要启用 RTC 入侵，请使用 **RTC_TamperCmd()** 函数。

TIMESTAMP 备用功能可映射到 RTC_AF1 或 RTC_AF2，具体取决于 RTC_TAFPCR 寄存器中 TSINSEL 位的值。可以使用 **RTC_TamperPinSelection()** 函数选择相应的引脚。

3.1.8 备份数据寄存器配置

要写入 RTC 备份数据寄存器，请使用 `RTC_WriteBackupRegister()` 函数。

要读取 RTC 备份数据寄存器，请使用 `RTC_ReadBackupRegister()` 函数。

3.2 函数组和说明

STM32 RTC 驱动程序可分为 14 个与 RTC 外设内嵌功能相关的函数组。

- 将 RTC 配置设置为默认复位状态
- RTC 初始化和配置函数
- RTC 时间和日期配置函数
- RTC 闹钟配置函数
- RTC 唤醒定时器配置函数
- RTC 夏令时配置函数
- RTC 输出引脚配置函数
- RTC 数字校准（粗略和精密）配置函数
- RTC 时间戳配置函数
- RTC 入侵配置函数
- RTC 备份寄存器配置函数
- RTC 入侵、时间戳引脚选择
- RTC 移位控制同步函数
- RTC 标志和 IT 管理函数

表 16. RTC 函数组

组 ID	函数名称	说明	ULPM 容量	ULPH 容量	F0 系 列	F2 系 列	F3 系 列	F4 系 列
1	用于将 RTC 配置设置为默认复位状态的函数							
	RTC_DeInit	将 RTC 寄存器取消初始化为默认复位值。	有	有	有	有	有	有

表 16. RTC 函数组 (续)

组 ID	函数名称	说明	ULPM 容量	ULPH 容量	F0 系 列	F2 系 列	F3 系 列	F4 系 列	
2	初始化和配置								
	RTC_Init	根据 RTC_InitStruct 中指定的参数 <小时格式、同步预分频器、异步预分频器> 初始化 RTC 寄存器。	有	有	有	有	有	有	
	RTC_StructInit	为每个 RTC_InitStruct 成员填充默认值。	有	有	有	有	有	有	
	RTC_RefClockCmd	使能或禁止 RTC 参考时钟检测。	有	有	有	有	有	有	
	RTC_EnterInitMode	进入 RTC 初始化模式。	有	有	有	有	有	有	
	RTC_ExitInitMode	退出 RTC 初始化模式。	有	有	有	有	有	有	
	RTC_WriteProtectionCmd	使能或禁止 RTC 寄存器写保护。	有	有	有	有	有	有	
	RTC_WaitForSynchro	等到 RTC 时间和日期寄存器 (RTC_TR 和 RTC_DR) 完成同步。	有	有	有	有	有	有	
	RTC_TimeStructInit	为每个 RTC_TimeStruct 成员填充默认值 (时间 = 00 时 :00 分 :00 秒)。	有	有	有	有	有	有	
RTC_BypassShadowCmd	使能或禁止旁路影子功能。		有	有		有	有		
3	RTC 时间和日期函数								
	RTC_SetTime	设置 RTC 当前时间 <RTC 时, RTC 分, RTC 秒, RTC 12 小时时钟周期 (AM/PM)>。	有	有	有	有	有	有	
	RTC_SetDate	设置当前 RTC 日期。 < 日历的星期几、日历的月份、日历的日期、日历的年份 >。	有	有	有	有	有	有	
	RTC_GetTime	获取当前 RTC 时间。	有	有	有	有	有	有	
	RTC_GetDate	获取当前 RTC 日期。	有	有	有	有	有	有	
	RTC_DateStructInit	为每个 RTC_DateStruct 成员填充默认值 (星期一 01 一月 xx00)。	有	有	有	有	有	有	
	RTC_TimeStructInit	为每个 RTC_TimeStruct 成员填充默认值 (时间 = 00 时 :00 分 :00 秒)。	有	有	有	有	有	有	
RTC_GetSubSecond	获取 RTC 当前日历亚秒值。		有	有		有	有		

表 16. RTC 函数组 (续)

组 ID	函数名称	说明	ULPM 容量	ULPH 容量	F0 系列	F2 系列	F3 系列	F4 系列
RTC 闹钟函数								
4	RTC_SetAlarm	设置 RTC 指定的闹钟配置：“闹钟时间字段，闹钟掩码，闹钟日期 / 星期几选择，闹钟日期 / 星期几的值”。	有	有	有	有	有	有
	RTC_GetAlarm	获取 RTC 指定的闹钟配置。	有	有	有	有	有	有
	RTC_AlarmCmd	使能或禁止 RTC 指定的闹钟。	有	有	有	有	有	有
	RTC_AlarmStructInit	为每个 RTC_AlarmStruct 成员填充默认值（时间 = 00 时 :00 分 :00 秒 / 日期 = 月份的第 1 天 / 屏蔽 = 所有字段均屏蔽）。	有	有	有	有	有	有
	RTC_AlarmSubSecondConfig	配置 RTC 闹钟 A/B 亚秒值和掩码。		有	有		有	有
	RTC_GetAlarmSubSecond	获取 RTC 闹钟亚秒值。		有	有		有	有
	RTC 唤醒定时器函数							
5	RTC_WakeUpClockConfig	配置 RTC 唤醒时钟源。	有	有	有	有	有	有
	RTC_SetWakeUpCounter	设置 RTC 唤醒计数器值。	有	有	有	有	有	有
	RTC_GetWakeUpCounter	返回 RTC 唤醒定时器计数器值。	有	有	有	有	有	有
	RTC_WakeUpCmd	使能或禁止 RTC 唤醒定时器。	有	有	有	有	有	有
RTC 夏令时函数								
6	RTC_DayLightSavingConfig	根据夏令时参数，当前时间增加或减少一小时。	有	有	有	有	有	有
	RTC_GetStoreOperation	返回夏令时存储操作。	有	有	有	有	有	有
RTC 输出引脚配置函数								
7	RTC_OutputConfig	针对输出引脚分布（RTC_ALARM 引脚）配置 RTC 输出	有	有	有	有	有	有

表 16. RTC 函数组 (续)

组 ID	函数名称	说明	ULPM 容量	ULPH 容量	F0 系 列	F2 系 列	F3 系 列	F4 系 列	
8	RTC 数字粗略校准函数								
	RTC_DigitalCalibConfig	配置粗略校准设置。	有	有		有		有	
	RTC_DigitalCalibCmd	使能或禁止数字校准过程。	有	有		有		有	
	RTC_CalibOutputCmd	使能或禁止通过相应引脚 (RTC_CALIB 引脚) 输出 RTCCLK/PREDIV_A[6:0] 时钟。	有	有	有	有	有	有	
	RTC_CalibOutputConfig	配置校准引脚 (RTC_CALIB) 选择 (1 Hz 或 512 Hz)。		有	有		有	有	
	RTC_SmoothCalibConfig	配置精密校准设置。		有	有		有	有	
9	RTC 时间戳函数								
	RTC_TimeStampCmd	通过指定的时间戳引脚激励边沿使能或禁止 RTC 时间戳功能。	有	有	有	有	有	有	
	RTC_GetTimeStamp	获取 RTC 时间戳值和掩码。	有	有	有	有	有	有	
	RTC_GetTimeStampSubSecond	获取 RTC 时间戳亚秒值。		有	有		有	有	
10	RTC 入侵函数								
	RTC_TamperTriggerConfig	配置入侵边沿触发。	有	有	有	有	有	有	
	RTC_TamperCmd	使能或禁止入侵检测。	有	有	有	有	有	有	
	RTC_TamperFilterConfig	RTC_TamperPullUpCmd。		有	有		有	有	
	RTC_TamperSamplingFreqConfig	配置入侵采样频率。		有	有		有	有	
	RTC_TamperPinsPrechargeDuration	配置入侵引脚输入预充电持续时间。		有	有		有	有	
	RTC_TimeStampOnTamperDetectionCmd	使能或禁止入侵引脚预充电。		有	有		有	有	
RTC_TamperPullUpCmd	使能或禁止入侵检测事件的时间戳。		有	有		有	有		
11	RTC 备份寄存器函数								
	RTC_WriteBackupRegister	将数据写入指定的 RTC 备份数据寄存器。	有	有	有	有	有	有	
	RTC_ReadBackupRegister	从指定的 RTC 备份数据寄存器中读取数据。	有	有	有	有	有	有	

表 16. RTC 函数组 (续)

组 ID	函数名称	说明	ULPM 容量	ULPH 容量	F0 系列	F2 系列	F3 系列	F4 系列
RTC 入侵、时间戳引脚选择函数								
12	RTC_OutputTypeConfig	配置 RTC 输出引脚模式 (漏极开路 / 推挽)。	有	有	有	有	有	有
	RTC_TimeStampPinSelection	选择 RTC 时间戳引脚。				有		有
	RTC_TamperPinSelection	选择 RTC 入侵引脚。				有		有
RTC 移位控制同步								
13	RTC_SynchroShiftConfig	配置同步移位控制设置。		有	有		有	有
RTC 标志和中断函数								
14	RTC_ITConfig	使能或禁止指定的 RTC 中断。	有	有	有	有	有	有
	RTC_GetFlagStatus	检查指定的 RTC 标志是否已置 1。	有	有	有	有	有	有
	RTC_ClearFlag	将 RTC 挂起标志清零。	有	有	有	有	有	有
	RTC_GetITStatus	检查是否发生了指定的 RTC 中断。	有	有	有	有	有	有
	RTC_ClearITPendingBit	将 RTC 中断挂起位清零。	有	有	有	有	有	有

4 应用程序示例

RTC 固件驱动程序提供了一组示例，以帮助您快速熟悉 RTC 外设。

本节介绍 STM32F2xx、STM32F4xx 和 STM32L1xx 标准外设库内提供的示例，这些外设库可以从 <http://www.st.com/> 下载。

对于 STM32F2xx 系列，示例位于以下目录：

STM32F2xx_StdPeriph_Lib_vX.Y.Z\Project\STM32F2xx_StdPeriph_Examples\RTC

对于 STM32L1xx 系列，示例位于以下目录：

STM32L1xx_StdPeriph_Lib_vX.Y.Z\Project\STM32L1xx_StdPeriph_Examples\RTC

对于 STM32F4xx 系列，示例位于以下目录：

STM32F4xx_StdPeriph_Lib_vX.Y.Z\Project\STM32F4xx_StdPeriph_Examples\RTC

对于 STM32L1xx 系列，示例位于以下目录：

STM32F0xx_StdPeriph_Lib_vX.Y.Z\Project\STM32F0xx_StdPeriph_Examples\RTC

对于 STM32F3xx 系列，示例位于以下目录：

STM32F3xx_StdPeriph_Lib_vX.Y.Z\Project\STM32F3xx_StdPeriph_Examples\RTC

表 17. 示例说明

示例	说明	涉及的功能
RTC 硬件日历 ⁽¹⁾	此示例介绍如何使用 RTC 外设日历功能：秒、分钟、小时（12 或 24 小时格式）、星期几、日期、月份和年份。 示例使用预分频器与中断来保持时间和生成闹钟中断，从应用角度说明了设置 RTC 外设的方法。	<ul style="list-style-type: none"> - 硬件日历 - 闹钟（中断） - 预分频器 - RTC 备份寄存器
RTC 备份域 ⁽²⁾	此示例演示并说明如何使用备份域上可用的外设。这些外设为 RCC BDCR 寄存器，其中包含 LSE 振荡器配置和 RTC 时钟使能 / 禁止位。 示例使用了 RTC 外设及其相关备份数据寄存器，以及备份 SRAM (4 KB) 及其低功耗调压器（使备份 SRAM 在产品由 VBAT 引脚供电时保留其内容）， 从应用角度说明了如何设置 RTC 硬件日历以及对 RTC 备份数据寄存器和 BKPSRAM（备份 SRAM）的读 / 写操作。	<ul style="list-style-type: none"> - RTC 备份寄存器 - 备份 SRAM - 备份 SRAM 的低功耗调压器 - 硬件日历 - 唤醒（中断）
使用 LSI 进行自动校准	此示例演示并说明如何使用 LSI 时钟源自动校准来获取精确的 RTC 时钟。 示例采用低速内部 (LSI) 时钟作为 RTC 时钟源。 RTC 唤醒配置为每 1 秒生成一次中断。唤醒计数器的时钟由 RTC CK_SPRE 信号 (1Hz) 提供，其计数器设置为零。	<ul style="list-style-type: none"> - 预分频器 - RTC 备份寄存器 - 硬件日历 - 唤醒（中断）
入侵检测	此示例介绍如何对 RTC 备份数据寄存器进行写 / 读数据操作，并演示了入侵检测功能。示例将 RTC_AF1 引脚配置为下降沿触发入侵，并使能入侵中断。在 RTC_AF1 引脚上施加低电平时，RTC 备份数据寄存器复位，并且生成入侵中断。	<ul style="list-style-type: none"> - 入侵（中断） - RTC 备份寄存器
时间戳	此示例介绍如何使用 RTC 外设和时间戳功能。示例将 RTC_AF1 引脚配置为下降沿触发时间戳，并使能时间戳检测。在 RTC_AF1 引脚上施加低电平时，由于使能了时间戳事件检测，日历将保存在时间戳寄存器中。	<ul style="list-style-type: none"> - 时间戳（中断） - 预分频器 - 唤醒（中断） - 硬件日历 - RTC 备份寄存器

表 17. 示例说明 (续)

示例	说明	涉及的功能
秒表	此示例介绍如何使用 STM32F4xx 新增的 RTC 亚秒和入侵 (筛选、采样) 功能。示例模拟一个精密计时器, 可在备份寄存器 (10 个寄存器表示时间 (秒、分钟和小时), 10 个寄存器表示亚秒) 中存储 10 条记录时间。	<ul style="list-style-type: none"> - 时间戳 (中断) - 入侵 (中断) - 硬件日历 - RTC 备份寄存器
RTC 定时器	此示例简要介绍了如何使用具有闹钟亚秒功能的 RTC 外设来模拟刷新时间等于 250 ms $((1 \text{ 秒} / 8) * 2)$ 的定时器。RTC 配置为每 125 ms 生成一次亚秒中断 (每秒 8 个中断)。	<ul style="list-style-type: none"> - 硬件日历 - 闹钟亚秒

1. 对于超低功耗中等容量示例, 未使用闹钟功能。
2. 此示例仅包含在 F2/4 系列固件的示例中。

5 版本历史

表 18. 文档版本历史

日期	版本	变更
2011 年 5 月 20 日	1	初始版本
2011 年 11 月 24 日	2	<p>更新了第 1 章: STM32 高级 RTC 概述</p> <p>更新了图 1: RTC 日历字段第 6 页</p> <p>更新了图 2: LCD 上的日历显示示例第 7 页</p> <p>更新了图 5: 从 RTC 时钟源到日历单元的预分频器第 9 页</p> <p>更新了图 6: 闹钟 A 字段第 10 页</p> <p>增加了第 1.2.2 节: 闹钟亚秒配置第 12 页</p> <p>更新了图 9: 配置 2 和 3 适用的预分频器与唤醒单元的连接第 16 页</p> <p>更新了表 9: 使用时钟配置 2 时的时基 / 唤醒单元周期分辨率第 16 页</p> <p>更新了第 1.4.1 节: RTC 粗略校准第 17 页</p> <p>增加了第 1.4.2 节: RTC 精密校准第 18 页</p> <p>增加了第 1.5 节: RTC 同步操作第 19 页</p> <p>更新了图 14: 时间戳事件过程第 21 页</p> <p>增加了第 1.8 节: RTC 入侵检测功能第 22 页</p> <p>增加了第 1.11.1 节: RTC_CALIB 输出第 26 页</p> <p>更新了图 18: RTC_CALIB 时钟源第 27 页</p> <p>增加了图 19: 闹钟标志连接到 RTC_ALARM 输出第 28 页</p> <p>更新了第 1.12.3 节: RTC 时钟同步第 30 页</p> <p>增加了第 2 节: RTC 高级功能第 31 页</p> <p>在第 3 节: RTC 固件驱动程序 API 第 33 页中增加了 STM32F4xx 信息</p> <p>更新了表 17: 示例说明第 41 页</p>
2012 年 2 月 17 日	3	<p>在前言中增加了超低功耗大容量器件的信息</p> <p>将所有“ULPM 容量器件”更改为“ULPM 和 ULPH 容量器件”。</p> <p>在表 15: RTC 高级功能和表 16: RTC 函数组中增加了 ULPH 容量列。</p>
2012 年 5 月 24 日	4	<p>更新了标题。</p> <p>在前言中增加了 F0 系列器件和 STM32F0xx。</p> <p>在第 3 节: RTC 固件驱动程序 API 中新增了一个驱动程序系列。</p> <p>在第 3.1 节: 开始使用 RTC 驱动程序的“注”中增加了“和 STM32F0xx 器件”。</p> <p>在表 15: RTC 高级功能和表 16: RTC 函数组中增加了 F0 系列的列。</p>
2012 年 9 月 27 日	5	<p>标题中增加了 F3。</p> <p>在注: 中增加了 STM32F30x、STM32F31x、STM32F37x 和 STM32F38x, 其它位置增加了 STM32F3xx。</p> <p>在表 1 中增加了 STM32 F3 系列。</p> <p>在表 15: RTC 高级功能和表 16: RTC 函数组中增加了 F3 系列的列。</p>

表 19. 中文文档版本历史

日期	版本	变更
2017 年 6 月 30 日	1	中文初始版本

重要通知 - 请仔细阅读

意法半导体公司及其子公司（“ST”）保留随时对 ST 产品和 / 或本文档进行变更、更正、增强、修改和改进的权利，恕不另行通知。买方在订货之前应获取关于 ST 产品的最新信息。ST 产品的销售依照订单确认时的相关 ST 销售条款。

买方自行负责对 ST 产品的选择和使用，ST 概不承担与应用协助或买方产品设计相关的任何责任。

ST 不对任何知识产权进行任何明示或默示的授权或许可。

转售的 ST 产品如有不同于此处提供的信息的规定，将导致 ST 针对该产品授予的任何保证失效。

ST 和 ST 徽标是 ST 的商标。所有其他产品或服务名称均为其各自所有者的财产。

本文档中的信息取代本文档所有早期版本中提供的信息。本文档的中文版本为英文版本的翻译件，仅供参考之用；若中文版本与英文版本有任何冲突或不一致，则以英文版本为准。

© 2017 STMicroelectronics - 保留所有权利