

STマイクロエレクトロニクスのNVRAMおよびリアルタイムクロック(RTC)製品で使用されているバッテリー技術

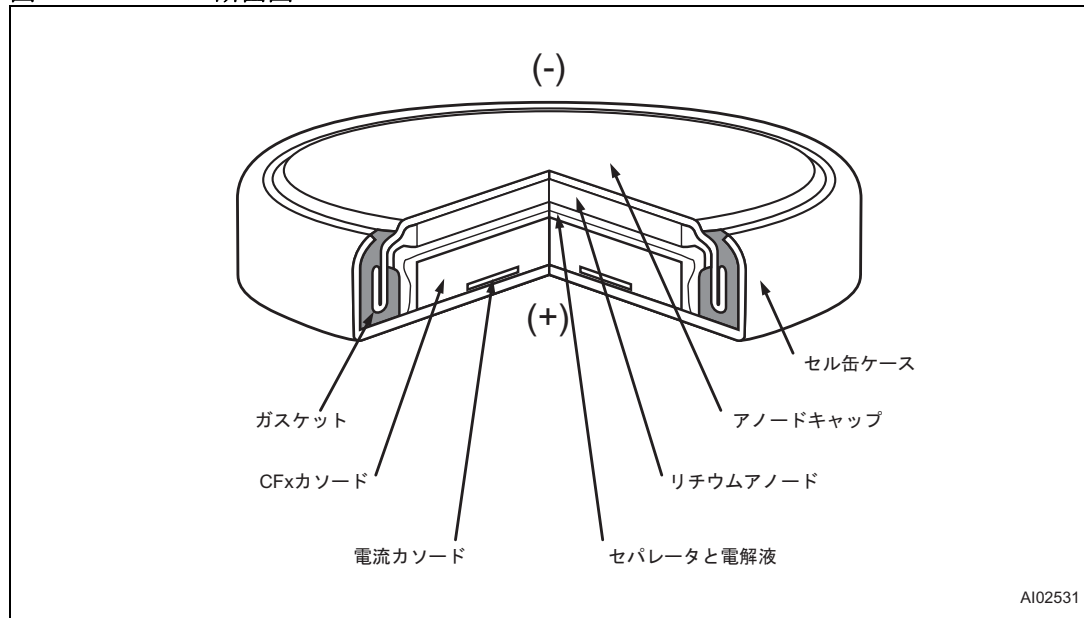
はじめに

リチウムカーボンモノフッ化物 (LiCFx) バッテリーは、STマイクロエレクトロニクスのZEROPOWER[®]NVRAMおよびTIMEKEEPER[®]NVRAMの各デバイス、ならびにシリアルリアルタイムクロック(RTC)デバイスに使用されています。バッテリーからは、TIMEKEEPERおよびシリアルRTCデバイスのスタティックRAMアレイを保持して、オシレータの発振を続けるためのバックアップ電源が供給されています。

放電率が低ければ、これらの非充電式リチウムバッテリーは、高い信頼性の電圧レベルを長年にわたって維持可能です。したがって、リチウムバッテリーは、バッテリーによるバックアップを必要とする各種のアプリケーションに使用されており、数年間のメンテナンスを不要とします。

電子部品の中で使用するには、これらのセルは無毒で耐食性と非爆発性を備えた成分から作られていることも必要です。放電の前後と放電中には、化学的にも温度的にも安定でなければなりません。STマイクロエレクトロニクスでは、48mAhのBR1225Xセルと120mAhのBR1632セルを使用しています。これらのセルの電解液(図1参照)は、従来のバッテリーの大半で用いられているアルカリ性や酸性の腐食性溶液ではなく、有機溶媒をベースとしています。これによってセルの漏れ抵抗が大きく改善されており、漏れが引き起こす悪影響からも守られます。

図1. セル断面図



AI02531

目次

特性とモデリング	3
UL 1950/60950 認定	4
NVRAM およびシリアル RTC に対するバッテリー状態	5
改版履歴	10

特性とモデリング

STマイクロエレクトロニクスでは、これらのセルに対して大規模な試験を行ってきていますが、その多くは破壊試験です。さまざまな負荷、温度 (最大85°C)、その他の環境変動要因による影響を規定するために、以下に挙げるバッテリー劣化のメカニズムの主要3項目がモデル化されています。

- ? リチウムアノードが消費される結果としての、セルの有効耐用年数
- ? 電解液が枯渇 (蒸発) する結果としての、セルの保存期間 (保管寿命)
- ? バッテリーの化学作用固有の微小な漏れ電流の結果としての、自己放電

重量の減少は、電解液の蒸発に対する有用な尺度であることがわかっています。自己放電については、バッテリーメーカーによって年間0.3%未満であると規定されています。

そこで、電解液の減少速度とセルを封止することによって生まれる効果を予測するために、モデルが開発されました。SNAPHATプロセスで使用されているエポキシ樹脂の中に封止されたセルを試験したところ、電解液の蒸発量が大幅に減少しました。

図 2. (A) BR1225X放電率

(B) BR1632放電率

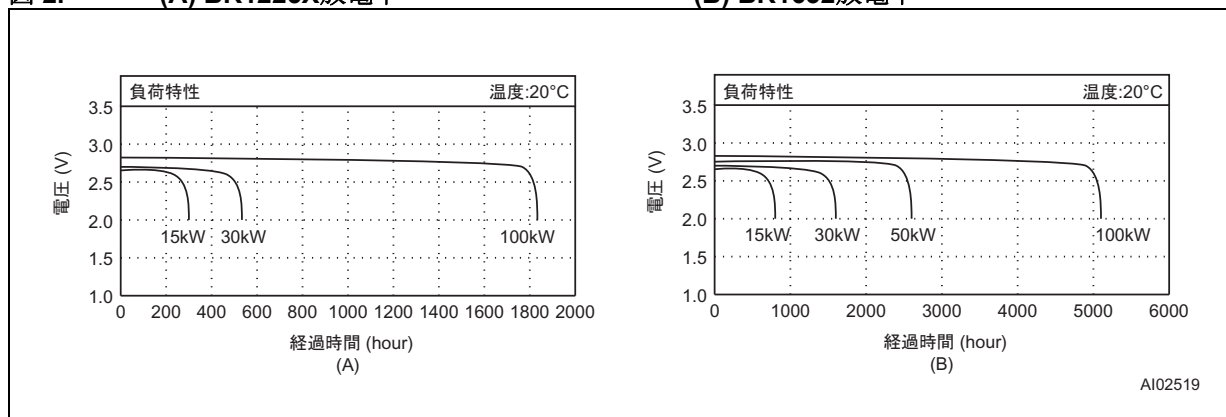


図 3 は20°Cにおいて測定された負荷放電グラフです。ここに示されているように、どちらのセルも有効寿命までの間は平坦な放電カーブで定格値の3 Vを出力しており、どちらも漏れ電流の少ないCMOS SRAMのバッテリーバックアップに適していることがわかります。

AN1012に記載されているとおり、ZEROPOWER、TIMEKEEPER、RTCのデバイス個々のバッテリー寿命は、電流負荷と選択したバッテリーとシステムのデューティサイクルの関数となります。システムの寿命は100%のデューティサイクルでも10年以上であり、それぞれのデバイスのデータシートに記載されています。

NVRAMおよびシリアルRTCに対するバッテリー状態

表 1 および 2 に記載されたデバイスでは、バッテリーはICパッケージに内蔵されるか外付けとなるかのいずれかとなります。外付けの場合のバッテリーは、ユーザーが提供する場合と、図 6 (6 ページ) に示したように、下にあるICにはめ込まれたSTのSNAPHATパッケージに内蔵されている場合があります。

図 4 は、ICにバッテリーが内蔵されているCAPHAT ICパッケージを示します。このパッケージでは、バッテリーはデバイス内部に封止されています。

図 5 は、そのどれもがユーザーが提供する外付けバッテリーを用いる、いくつかのICパッケージの代表例です。これらの種類のデバイスでは、ICパッケージの中にバッテリーが含まれていません。

図 6 (6 ページ) は、SNAPHATバッテリートップにはめ込まれたSTのSNAPHAT SOH28 (SOIC) パッケージを示しています。このICパッケージにはバッテリーがありません。その代わりに、ICの上には取り外しと交換が可能な分離したユニットが重ねられており、基板スペースが減少します。

図 4. CAPHAT ICパッケージ

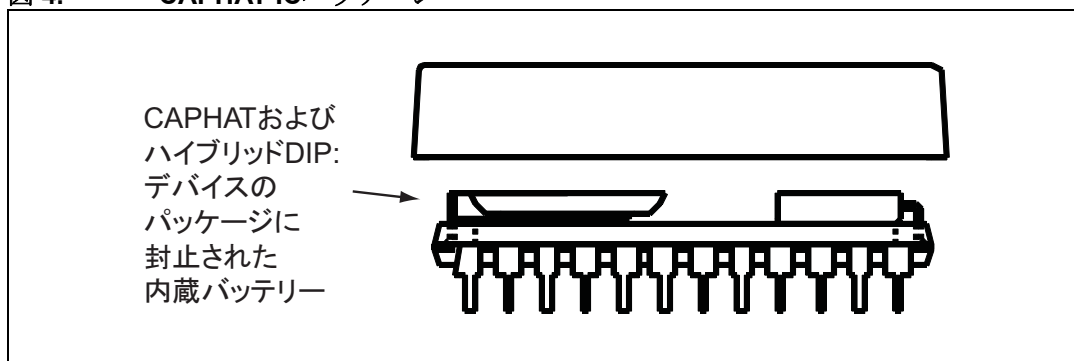


図 5. ユーザーの提供による外付けバッテリー

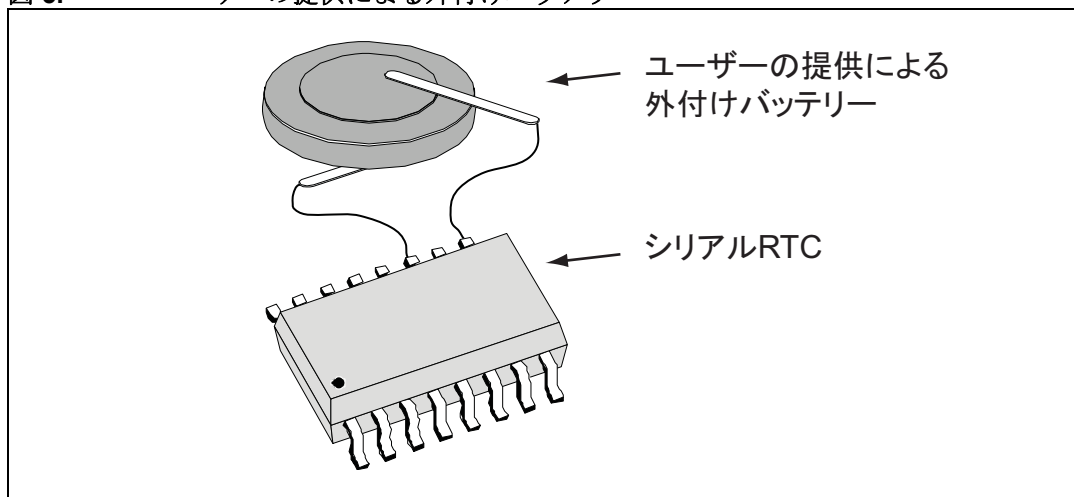


図 6. SNAPHATバッテリートップの外付けバッテリー

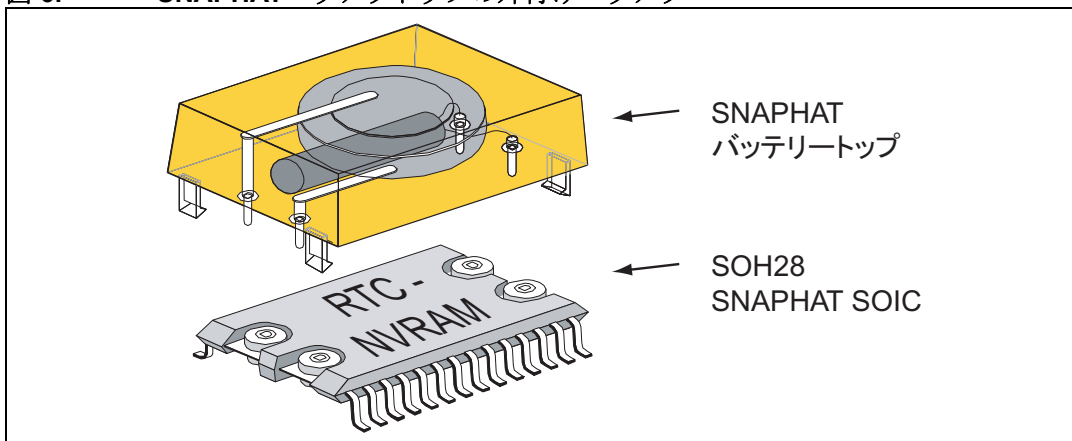


表 1. シリアルRTCのバッテリー状態

部品番号	パッケージ	バッテリー状態
M41ST84WMQ6E	SO-16	ユーザーの提供による外付け
M41ST84WMQ6F		
M41ST85WMH6E	SOH28 (330 mil)	SNAPHATを外付け
M41ST85WMH6F		
M41ST85WMX6	SOX28 (300 mil)	ユーザーの提供による外付け
M41ST85WMX6TR		
M41ST87WMX6	SOX28 (300 mil)	ユーザーの提供による外付け
M41ST87WMX6TR		
M41ST87WSS6F	SSOP20	ユーザーの提供による外付け
M41ST87YMX6	SOX28 (300 mil)	ユーザーの提供による外付け
M41ST87YMX6TR		
M41ST95WMX6	SOX28 (300 mil)	ユーザーの提供による外付け
M41ST95WMX6TR		
M41T00AUDD1F	DFN16	ユーザーの提供による外付け
M41T00CAPPC1	CAPHAT DIP-24	内蔵BR1632
M41T00M6E	SO-8	ユーザーの提供による外付け
M41T00M6F		
M41T00SM6E	SO-8	ユーザーの提供による外付け
M41T00SM6F		
M41T11M6E	SO-8	ユーザーの提供による外付け
M41T11M6F		
M41T11MH6E	SOH28 (330 mil)	SNAPHATを外付け
M41T11MH6F		
M41T56M6E	SO-8	ユーザーの提供による外付け
M41T56M6F		

表 1. シリアルRTCのバッテリー状態 (続き)

部品番号	パッケージ	バッテリー状態
M41T81M6E	SO-8	ユーザーの提供による外付け
M41T81M6F		
M41T81SM6E	SO-8	ユーザーの提供による外付け
M41T81SM6F		
M41T81SMY6E	SOX18 (300 mil)	ユーザーの提供による外付け
M41T81SMY6F		
M41T82RM6E	SO-8	ユーザーの提供による外付け
M41T82RM6F		
M41T82SM6E		
M41T82SM6F		
M41T82ZM6E		
M41T82ZM6F		
M41T83RMY6E	SOX18 (300 mil)	ユーザーの提供による外付け
M41T83RMY6F		
M41T83RQA6F	QFN16	ユーザーの提供による外付け
M41T83SMY6E	SOX18 (300 mil)	ユーザーの提供による外付け
M41T83SMY6F		
M41T83SQA6F	QFN16	ユーザーの提供による外付け
M41T83ZMY6E	SOX18 (300 mil)	ユーザーの提供による外付け
M41T83ZMY6F		
M41T83ZQA6F	QFN16	ユーザーの提供による外付け
M41T93RMY6E	SOX18 (300 mil)	ユーザーの提供による外付け
M41T93RMY6F		
M41T93RQA6F	QFN16	ユーザーの提供による外付け
M41T93SMY6E	SOX18 (300 mil)	ユーザーの提供による外付け
M41T93SMY6F		
M41T93SQA6F	QFN16	ユーザーの提供による外付け
M41T93ZMY6E	SOX18 (300 mil)	ユーザーの提供による外付け
M41T93ZMY6F		
M41T93ZQA6F	QFN16	ユーザーの提供による外付け
M41T94MH6E	SOH28 (330 mil)	SNAPHATを外付け
M41T94MH6F		
M41T94MQ6E	SO-16	ユーザーの提供による外付け
M41T94MQ6F		

表 2. TIMEKEEPER NVRAMおよびZEROPOWER NVRAMに対するバッテリー状態

部品番号	パッケージ	バッテリー状態
M40Z111MH6E	SOH28 (330 mil)	SNAPHATを外付け
M40Z111MH6F		
M40Z111WMH6E		
M40Z111WMH6F		
M40Z300AVMQ6TR	SO-16	ユーザーの提供による外付け
M40Z300WMH6E	SOH28 (330 mil)	SNAPHATを外付け
M40Z300WMH6F		
M40Z300WMQ6E	SO-16	ユーザーの提供による外付け
M40Z300WMQ6F		
M48T02-150PC1	CAPHAT DIP-24	内蔵BR1225
M48T02-70PC1		
M48T08-100PC1	CAPHAT DIP-28	内蔵BR1225
M48T08-150PC1		
M48T08Y-10MH1E	SOH28 (330 mil)	SNAPHATを外付け
M48T08Y-10MH1F		
M48T12-150PC1	CAPHAT DIP-24	内蔵BR1225
M48T12-70PC1		
M48T128Y-70PM1	ハイブリッドDIP-32	内蔵BR1632
M48T129V-85PM1		
M48T129Y-70PM1		
M48T18-100PC1	CAPHAT DIP-28	内蔵BR1632
M48T18-150PC1		
M48T201V-85MH1E	SOH28 (330 mil)	SNAPHATを外付け
M48T201V-85MH1F		
M48T201Y-70MH1E		
M48T201Y-70MH1F		
M48T35-70PC1	CAPHAT DIP-28	内蔵BR1632
M48T35Y-70PC1		
M48T35AV-10MH1E	SOH28 (330 mil)	SNAPHATを外付け
M48T35AV-10MH1F		
M48T35AV-10PC1	CAPHAT DIP28	内蔵BR1632
M48T35Y-70MH1E	SOH28 (330 mil)	SNAPHATを外付け
M48T35Y-70MH1F		

表 2. TIMEKEEPER NVRAMおよびZEROPOWER NVRAMに対するバッテリー状態
(続き)

部品番号	パッケージ	バッテリー状態
M48T37V-10MH1E	SOH28 (330 mil)	SNAPHATを外付け
M48T37V-10MH1F		
M48T37Y-70MH1E		
M48T37Y-70MH1F		
M48T512Y-70PM1	ハイブリッドDIP-32	内蔵BR1632
M48T58-70PC1	CAPHAP DIP-28	内蔵BR1225
M48T58Y-70PC1		
M48T58Y-70MH1E	SOH28 (330 mil)	SNAPHATを外付け
M48T58Y-70MH1F		
M48Z02-150PC1	CAPHAP DIP-28	内蔵BR1225
M48Z02-70PC1		
M48Z08-100PC1	CAPHAP DIP-28	内蔵BR1632
M48Z12-150PC1	CAPHAP DIP-28	内蔵BR1225
M48Z12-70PC1		
M48Z128-70PM1	ハイブリッドDIP-32	内蔵BR1632
M48Z128Y-70PM1		
M48Z128Y-85PM1		
M48Z129V-85PM1		
M48Z18-100PC1	CAPHAP DIP-28	内蔵BR1632
M48Z2M1V-85PL1	ハイブリッドDIP-36	内蔵BR1632 (2個)
M48Z2M1Y-70PL1		
M48Z35-70PC1	CAPHAP DIP-28	内蔵BR1225
M48Z35Y-70PC1		
M48Z35AV-10MH1E	SOH28 (330 mil)	SNAPHATを外付け
M48Z35Y-70MH1E		
M48Z35Y-70MH1F		
M48Z512A-70PM1	ハイブリッドDIP-32	内蔵BR1632
M48Z512AV-85PM1		
M48Z512AY-70PM1		
M48Z512BV-85PM1		
M48Z58-70PC1	CAPHAP DIP-28	内蔵BR1225
M48Z58Y-70PC1		
M48Z58Y-70MH1E	SOH28 (330 mil)	SNAPHATを外付け
M48Z58Y-70MH1F		

改版履歴

表 3. 文書改版履歴

日付	版	変更内容
1998年12月	1	初版リリース
2007年12月28日	2	文書フォーマットを変更。UL 1950/60950 認定および技術サポートURLを更新。
2009年11月2日	3	Introduction、特性とモデリング、図 3 を更新。文書フォーマットを変更。
2012年3月7日	4	NVRAMおよびシリアルRTCに対するバッテリー状態、図 4、5、6、表 1、2 を追加。データシートのタイトルを更新。文章を微修正。

表 4. 日本語版改版履歴文書改版履歴

日付	版	変更内容
2016年01月25日	1	日本語版 初版リリース

重要なお知らせ（よくお読み下さい）

STMicroelectronics NV およびその子会社（以下、ST）は、ST製品及び本書の内容をいつでも予告なく変更、修正、改善、改定及び改良する権利を留保します。購入される方は、発注前にST製品に関する最新の関連情報を必ず入手してください。ST製品は、注文請書発行時点で有効なSTの販売条件に従って販売されます。

ST製品の選択並びに使用については購入される方が全ての責任を負うものとします。購入される方の製品上の操作や設計に関してSTは一切の責任を負いません。

明示又は黙示を問わず、STは本書においていかなる知的財産権の実施権も許諾致しません。

本書で説明されている情報とは異なる条件でST製品が再販された場合、その製品についてSTが与えたいかなる保証も無効となります。

STおよびSTロゴはSTMicroelectronicsの商標です。その他の製品またはサービスの名称は、それぞれの所有者に帰属します。

本書の情報は本書の以前のバージョンで提供された全ての情報に優先し、これに代わるものです。

© 2016 STMicroelectronics - All rights reserved

