

STSPIN32F0 器件的内部和外部供电模式

作者: Johnson sun

主要元件	
STSPIN32F0	配备嵌入式 STM32 MCU 的高级 BLDC 控制器

目的和益处

STSPIN32F0是提供集成解决方案的系统封装器件，适用于使用不同驱动模式驱动三相BLDC电机。

它内置有三半桥栅极驱动器，内置直流/直流降压转换器提供了3.3 V电压，内置LDO线性稳压器为栅极驱动器、运算放大器、比较器等提供了12V供电电压。

对于内部供电电压：内置的3.3V直流/直流转换器适合为MCU和其它外部设备（如霍尔效应传感器）供电，12V LDO线性稳压器用于为栅极驱动器供电。

考虑到一些应用和设计上的特殊需求，这里提供了外部供电电压模式选项，分别为3.3V和12V供电

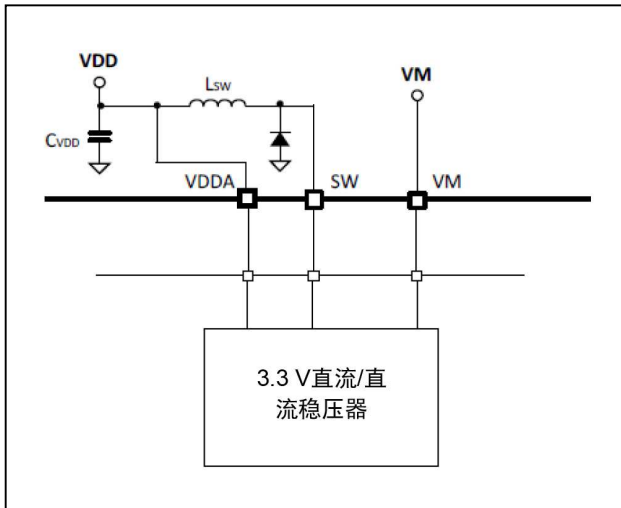
1. 3.3V 供电电压：内部和外部模式

内部直流/直流降压转换器提供3.3 V供电电压，适合为MCU和其他外部元件（如霍尔效应传感器）供电。考虑此直流/直流转换器的供电容量限制，它也支持使用通过客户板提供3.3V电压的外部模式

1.1 内部 3.3V 供电电压：直流/直流降压转换器

图1.显示了内部3.3V供电电压模式的电路图

图1. 内部 3.3V 供电电压



1.2 外部可选 3.3 V 供电电压

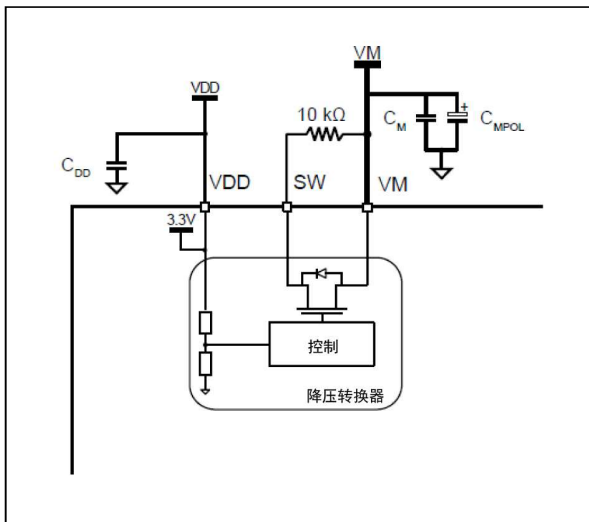
可以直接在VDDA引脚上使用外部提供3.3 V供电电压。在这种情况下，可以有两种配置：

1.SW引脚悬空或短接至VM：在这种情况下，直流/直流转换器的内部电源开关持续根据内部时钟继续打开/关闭

图2.显示了外部3.3V供电电压模式的电路图

2.SW引脚短接至GND或VDD：在这种情况下，内部电源开关检测到短路并被锁断。

图2. 外部 3.3V 供电电压



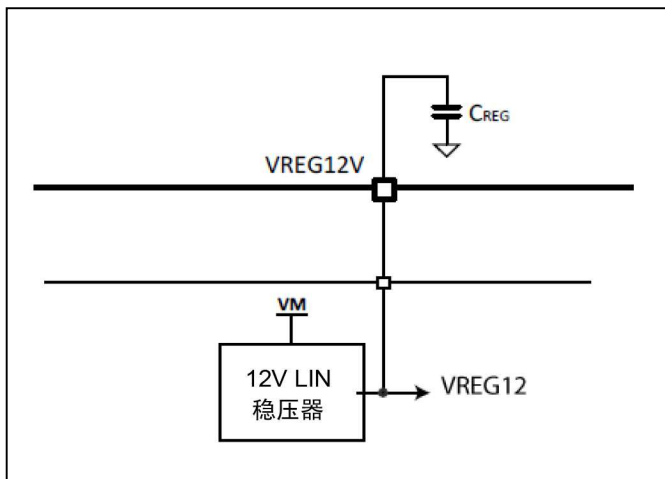
2. 12V 供电电压：内部和外部模式

内部 12 V 线性稳压器是为栅极驱动器部分提供供电电压的 LDO 稳压器。对于 $VM < 12V$ 的情况，它还可以采用外部供电电压模式

2.1 内部 12V 供电电压：LDO 转换器

需要一个外部电容连接到 VREG12 引脚。
图3.显示了内部12V供电电压模式的电路图

图3. 内部 12V 供电电压

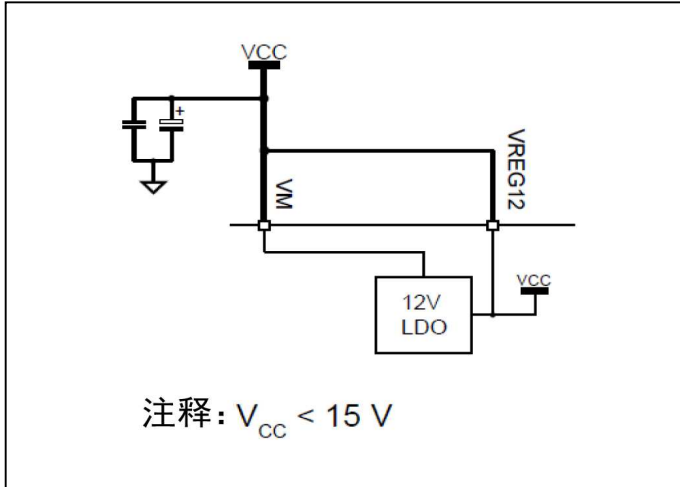


2.2 外部 12 V 供电电压模式

当 VM 电压低于 12 V 时，VM 引脚和线性稳压器输出可以短接，从外部向栅极驱动器供电。

图4.显示了外部12V供电电压模式的电路图

图4. 外部 12V 供电电压



支持材料

相关的设计支持材料
STEVAL-SPIN3201- STSPIN32F0 配备嵌入式 STM32 MCU 高级 BLDC 控制器的评估板
文件
数据手册, DS11851: 配备嵌入式 STM32 MCU 的高级 BLDC 控制器
用户手册, UM2168: 使用配备 STSPIN32F0 的 ST MC 工作台
应用笔记, AN4999: STSPIN32F0 过电流保护

版本历史

日期	版本	变更
2018 年 6 月 20 日	1	初始版本

重要通知 - 请仔细阅读

意法半导体公司及其子公司 (“ST”) 保留随时对 ST 产品和 / 或本文档进行变更、更正、增强、修改和改进的权利，恕不另行通知。买方在订货之前应获取关于 ST 产品的最新信息。ST 产品的销售依照订单确认时的相关 ST 销售条款。

ST 概不承担与应用协助或买方产品设计相关的任何责任。

ST 不对任何知识产权进行任何明示或默示的授权或许可。

转售的 ST 产品如有不同于此处提供的信息的规定，将导致 ST 针对该产品授予的任何保证失效。

ST 和 ST 徽标是 ST 的商标。所有其他产品或服务名称均为其各自所有者的财产。

本文档中的信息取代本文档所有早期版本中提供的信息。本文档的中文版本为英文版本的翻译件，仅供参考之用；若中文版本与英文版本有任何冲突或不一致，则以英文版本为准。

© 2018 STMicroelectronics - 保留所有权利