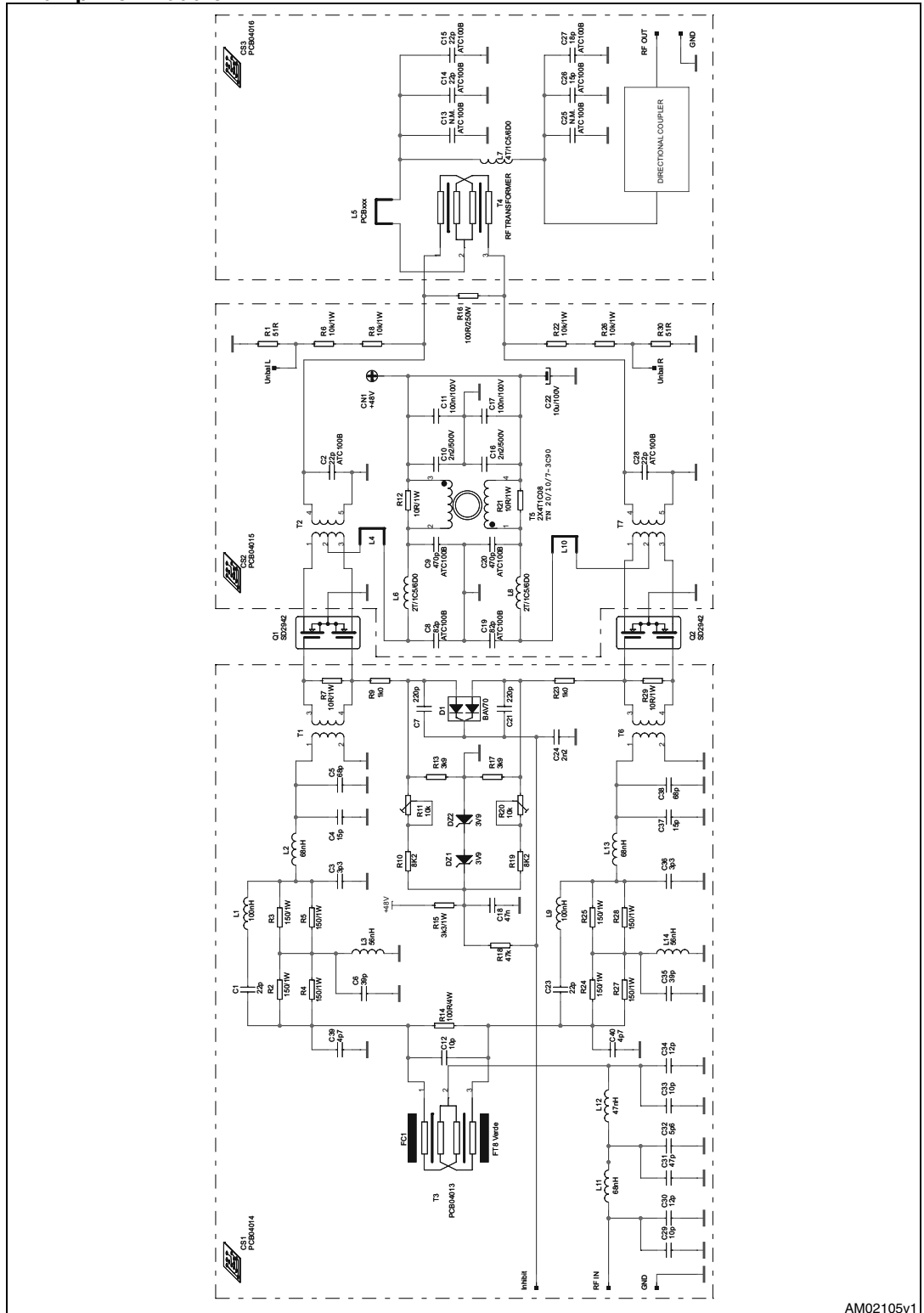


# STEVAL-TDR009V1

# Circuit schematic

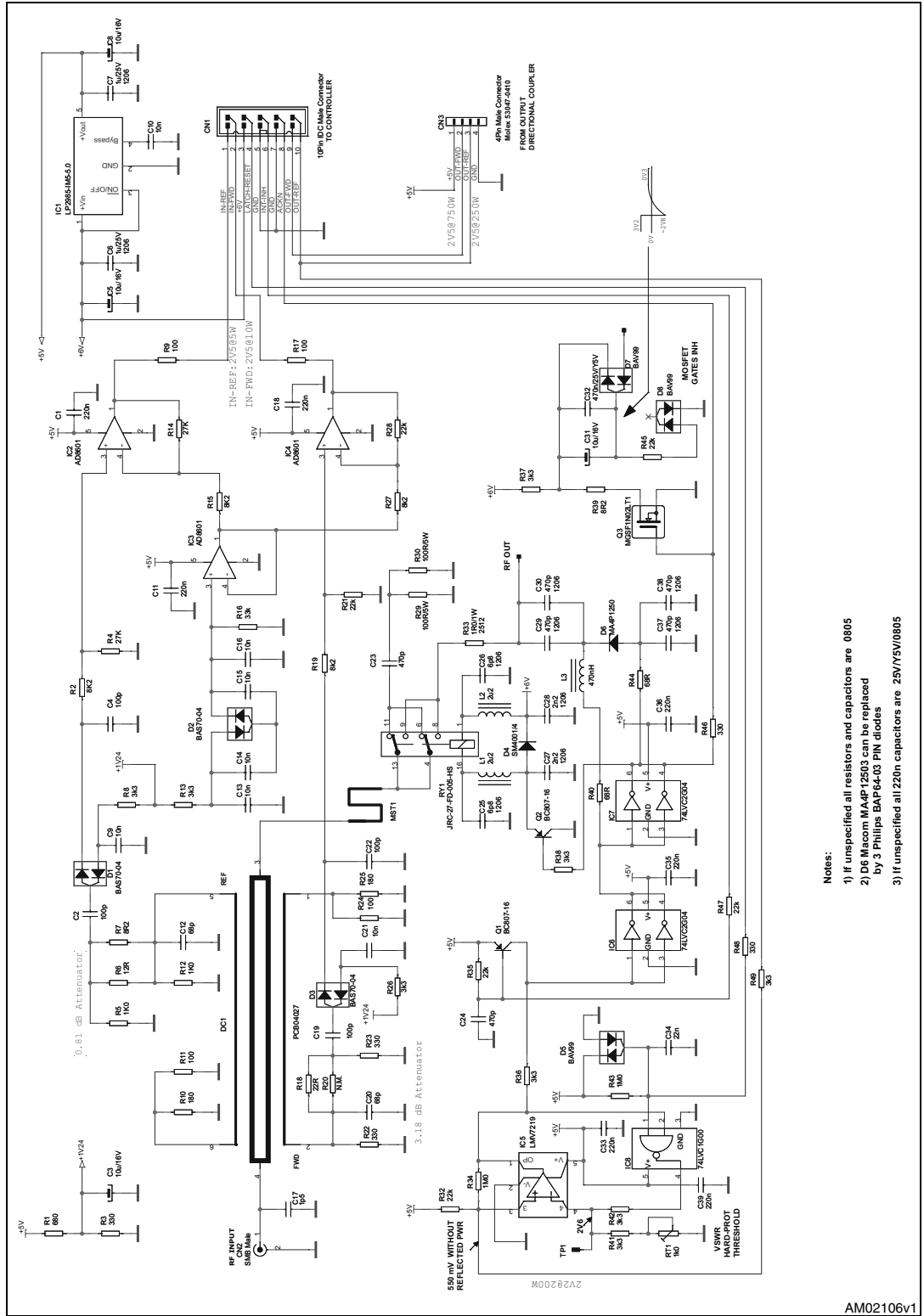
## RF amplifier module



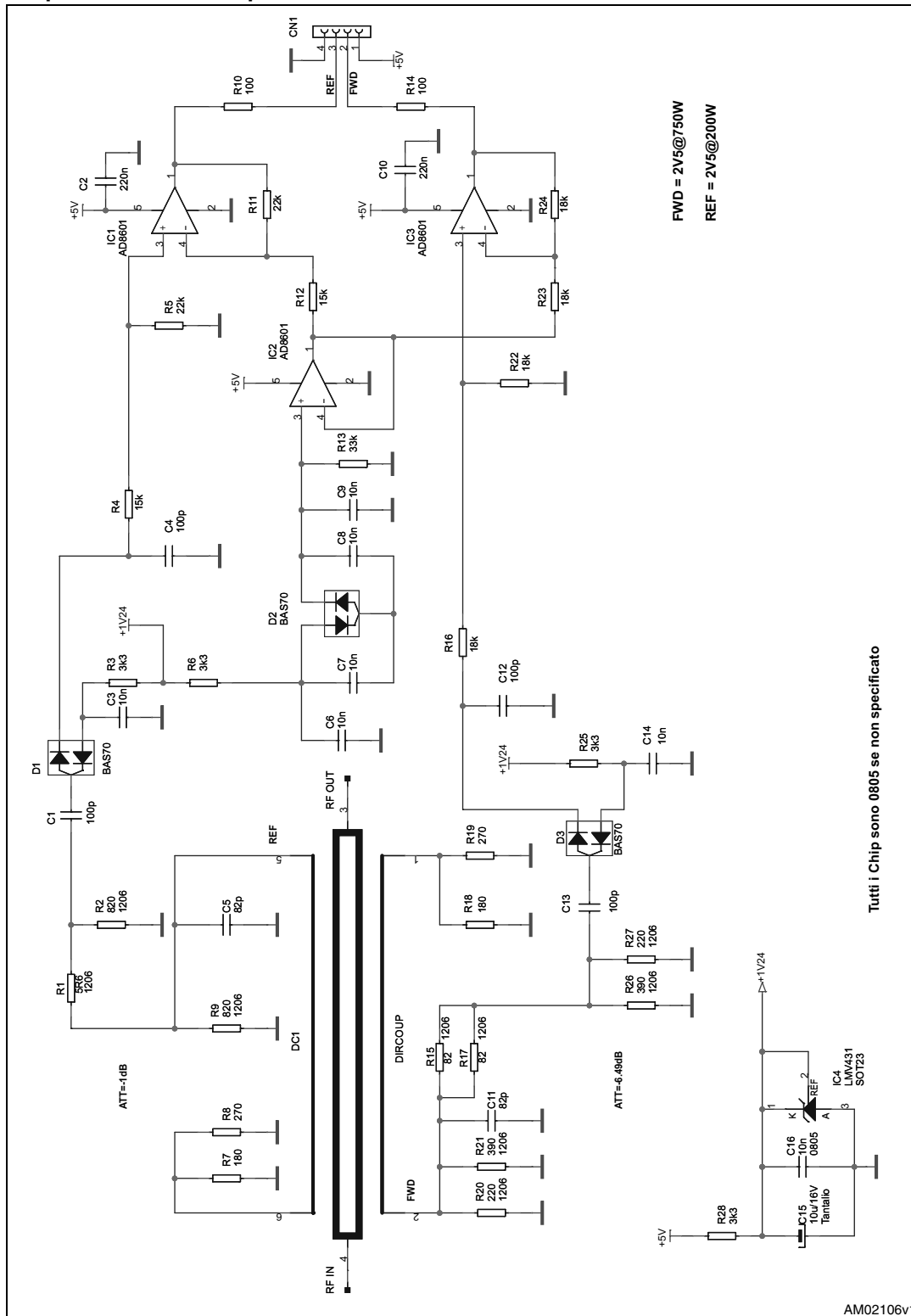
AM02105v1



# Input and protection board



# Output directional coupler



Tutti i Chip sono 0805 se non specificato

AM02106v1

