

## SX12xx トランシーバと組み合わせた STM32L0、STM32L1、STM32L4 シリーズから STM32WL シリーズ・マイコンへの移行

### 概要

製品の要件が高度化すると、メモリ容量や I/O 数に対する要求が増大し、しばしば異なるマイコンへのアプリケーションを移行する必要があります。一方で、コスト削減の目標により、より小型の部品や PCB 面積の削減を強いられる場合もあります。

このアプリケーション・ノートでは、次のような移行に必要な手順について詳しく解説します。

- 1 個の Semtech 社製 SX12xx LoRa<sup>®</sup> トランシーバと組み合わせた STM32L0、STM32L1、STM32L4 シリーズ・マイコンに基づく既存アプリケーションから
- STM32WL シリーズ・マイコンに基づくアプリケーションへの移行

本書では、STM32L0、STM32L1、STM32L4 シリーズの LoRaWAN<sup>®</sup> アプリケーションと、STM32WL シリーズ・デバイスで同等機能を構築するために必要な主な機能を示します。詳細は、製品のリファレンス・マニュアルおよびデータシートを参照してください。

Semtech 社の SX12xx トランシーバに関する十分な知識も必要です。

表 1. 対象とする製品

参照	製品
STM32L0/1/4	STM32L0 シリーズ、STM32L1 シリーズ、STM32L4 シリーズ
STM32WL	STM32WL シリーズ

# 1 システム概要

Sub-GHz 無線通信を目的とするハードウェア・モデルがいくつか存在します。本書では、STM32L1/2/4 と Arm® Cortex®-M ベースのマイコン STM32WL 用の LoRaWAN STM32Cube ファームウェアが対応するモデルを重点的に取り上げます。

注 Arm は、米国内およびその他の地域にある Arm Limited 社(またはその子会社)の登録商標です。



## 1.1 STM32L0/L1/L4 デバイス + SX12xx 無線 IC

### 1.1.1 I-CUBE-LRWAN 拡張パッケージ

LoRaWAN をサポートするファームウェア・パッケージは I-CUBE-LRWAN 拡張パッケージです。詳細は、ユーザ・マニュアル「STM32 LoRa® Expansion Package for STM32Cube」(UM2073)を参照してください。

I-CUBE-LRWAN は、外部無線を駆動する低消費電力 STM32L0/1/4 マイコンに LoRaWAN を実装します。

パッケージには、以下のサンプル・プログラムが含まれています。

- End\_Node: アプリケーション層、MAC 層、PHY ドライバを統合する自律ソフトウェア(いずれもマイコン上に実装されます)
- AT\_Slave: 村田製作所 CMWX1ZZABZ 長距離無線モジュール専用設計されたモデム
- PingPong: 物理層だけを動作させる(MAC 層なし)、2つのデバイス間の簡単な送受信 RF リンク

I-CUBE-LRWAN は、次のセクションで詳述する設定に対応しています。

### 1.1.2 2 チップ・アプリケーション

STM32L0/1/4 マイコンは、外付けの SX12xx Semtech 無線 IC を駆動します。I-CUBE-LRWAN では、STM32 Nucleo ボード上に、Semtech 無線拡張ボードを搭載することで LoRa のエンドデバイスを構築します。

次の表に、サポートしている構成を示します。

**表 2. I-CUBE-LRWAN がサポートするハードウェア**

Semtech/ST ボード	NUCLEO-L053R8	NUCLEO-L073RZ	NUCLEO-L152RE	NUCLEO-L476RG
SX1276MB1MAS	X <sup>(1)</sup>	X	X	X
SX1276MB1LAS	X	X	X	X
SX1272MB2DAS	X	X	X	X
SX1261DVK1BAS	X	X	X	X
SX1262DVK1CAS	X	X	X	X
SX1262DVK1DAS	X	X	X	X

1. X: サポートされています。

次のセクションでは、LoRa 変調機能を備えた 2 つの世代の Semtech 無線 IC について説明します。

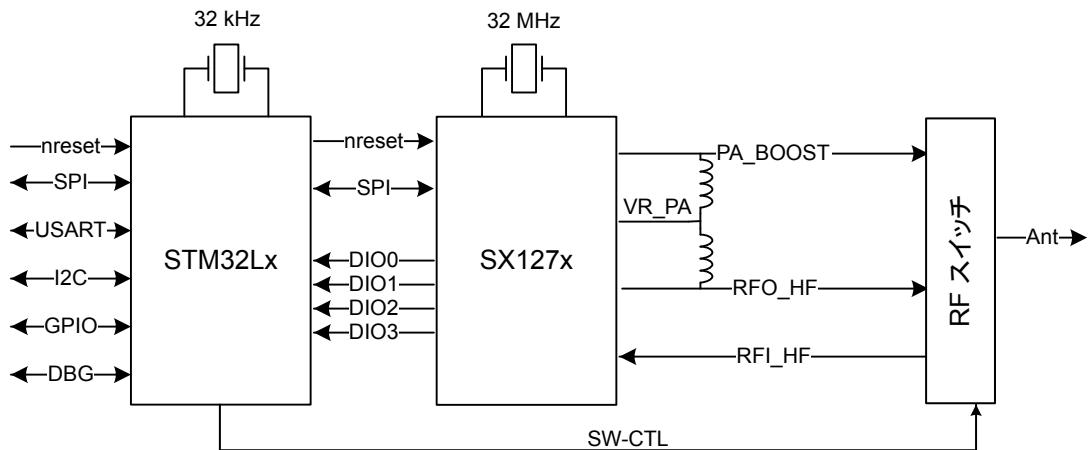
**1.1.2.1 SX127x 無線 IC**

最初に導入された下記の無線 IC は、LoRa、(G)FSK/(G)MSK、OOK 変調に対応し、高帯域、低帯域の両方で動作します。SX1272 は、高帯域トランシーバのみの低コスト版です。SX1278 は、低帯域トランシーバのみの低コスト版です。下表に、提供中のいくつかの拡張ボードについて特性を示します。

**表 3. Semtech の無線シールド・ボードの特性**

ボード	特性
SX1276MB1MAS	868 MHz(HF)/14 dBm および 433 MHz(LF)/14 dBm
SX1276MB1LAS	915 MHz(HF)/20 dBm および 433 MHz(LF)/14 dBm
SX1272MB2DAS	915 MHz および 868 MHz/14 dBm
SX1261DVK1BAS	E406V03A SX1261、14 dBm、868 MHz、XTAL
SX1262DVK1CAS	E428V03A SX1262、22 dBm、915 MHz、XTAL
SX1262DVK1DAS	E449V01A SX1262、22 dBm、860 ~ 930 MHz、TCXO

次の図はマイコンと SX127xx 間の主な相互接続を示しています。

**図 1. STM32Lx/SX127x の接続図**


SX127x 無線 IC を駆動するために、STM32 のペリフェラルがいくつか予約されています。

- リセット: 無線 IC のリセット用に、マイコンの GPIO を 1 本使用します。無線 IC のリセットは、無線の起動時に実行されます。
- SPI: SX1276 無線 IC のレジスタには 8 Mbit/s で SPI バスを経由してアクセスします。SPI NSS は SPI アクセス時にソフトウェアによって制御される GPIO です。
- RF スイッチ: ボードの種類に応じて、RF スイッチを異なる状態(例: オフ、受信、送信)に駆動するために、1 ~ 3 本の GPIO が必要になります。
- DIOx: 無線 IC からのイベントを受信するために、最大 6 本の GPIO を割り込み入力に設定する必要があります。詳細は、ユーザ・マニュアル「STM32 LoRa® Expansion Package for STM32Cube」(UM2073)を参照してください。
  - DIO0 はマイコンに rxDone または txDone イベントを通知するために使用します。
  - DIO1 はマイコンに RxTimeout または TxTimeout イベントを通知するために使用します。
  - DIO2 は FSK 同期が見つかったことを知らせるために使用します。
  - DIO3 はクリア・アクティビティを検出したことを知らせるために使用します。

### 1.1.2.2 SX126x 無線 IC

新しい Semtech RF トランシーバは SX127x の約 1/4 まで小型化された SX1261 と SX1262 です。150 MHz から最大 960 MHz で信号を送受信できます。

SX126x の無線アクセスは、SX127x といくつかの点で異なります。

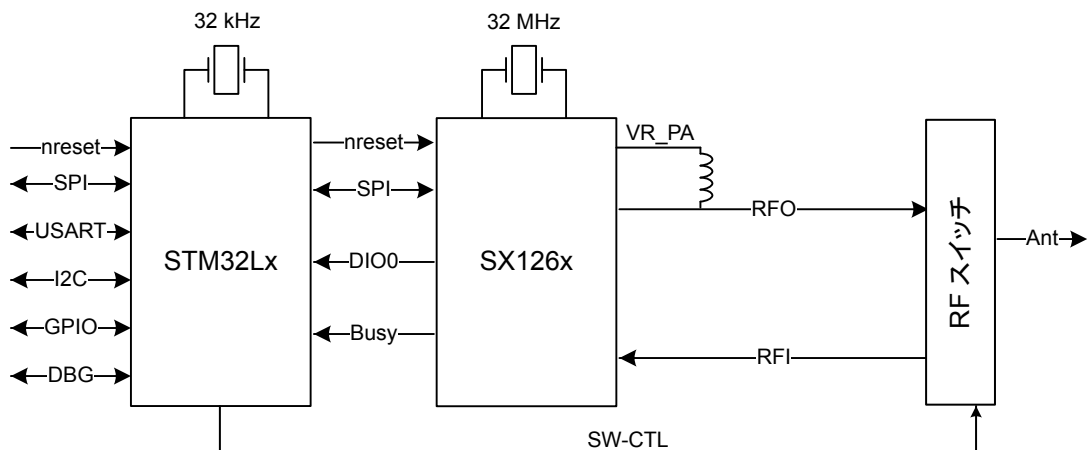
- SX126x は SPI によるコマンド・インタフェースを実装していますが、SX127x の SPI はレジスタへのアクセスにしか使えません。
- BUSY 信号が無線コマンドを処理中であることをマイコンに知らせます。マイコンは新しいコマンドを送信する前に BUSY 信号を監視する必要があります。
- STM32 に何らかのイベントを報告するには DIO0 だけで十分です。
- マイコンの GPIO は RF スイッチの制御に求められる要件に応じて、予約しておく必要があります。

SX1261 と SX1262 の唯一の相違点は出力電力の能力だけです。

- SX1261 は 14 dBm に制限され、この出力に対して最適化されています。出力電力ピンは RFO\_LP です。
- SX1262 は 22 dBm に制限され、この出力に対して最適化されています。出力電力ピンは RFO\_HP です (14 dBm の波形を生成するために、SX1262 は同じ出力電力であっても、SX1261 よりも 50% 多くの電流を消費することにご注意ください)。

次の図は STM32Lx と SX126x 間の主な相互接続を示しています。

**図 2. STM32Lx/SX126x の接続図**



SX126x を駆動するために、STM32 のペリフェラルがいくつか予約されています。

- リセット: 無線 IC のリセット用に、マイコンの GPIO を 1 本使用します。無線 IC のリセットは、無線の起動時に実行されます。
- SPI: SX1276 無線 IC のレジスタには 8 Mbit/s で SPI バスを経由してアクセスします。無線 IC の NSS は SPI アクセス時にソフトウェアによって制御される GPIO です。
- RF スイッチ: ボードの種類に応じて、RF スイッチを異なる状態 (例: オフ、受信、高出力送信、低出力送信) に駆動するために、1 ~ 3 本の GPIO が必要になります。
- DIO0: マイコンにイベントを通知します (rxDone, txDone, RTxtimeout, CAD done)
- BUSY: 1 本の GPIO を入力モードに設定します (SX126x のみ)

### 1.1.3 1 モジュール内に 2 チップ

村田製作所の CMWX1ZZABZ 長距離無線モジュールは、容易な顧客体験を実現するために、STM32L072 マイコン 1 個と Semtech 社の SX1276 無線 IC 1 個で構成されています。このモジュールは、32.768 kHz の RTC クロックと 32 MHz の TCXO を備えています。RF マッチング部品も組み込まれています。マッチング・ネットワークは 864 ~ 930 MHz で最適化されているため、世界各国の高帯域規格に確実に準拠できます。

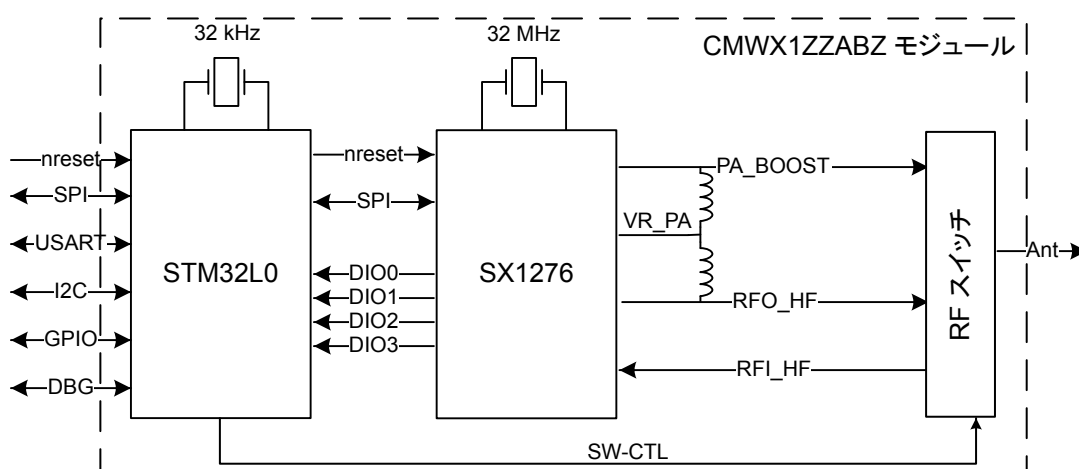
以下に CMWX1ZZABZ モジュールの主な利点を示します。

- 最適化され保証された RF マッチング(マッチング・ネットワークには RF 固有の知識と、高価な RF 部品が必要です)
- モジュール・メーカーで取得済みのモジュールの規制認証 (FCC/ETSI、ARIB)。ユーザが認証を継承することで、認証に必要なテスト項目が減ります。
- モジュール上のファームウェアを改造せずにそのまま使用した場合、スタック認証も継承可能

CMWX1ZZABZ モジュールの、以下の RF ピンは RF スイッチ・パッドに接続されます。

- RF RX
- RFO\_HF (RF 低出力) 14 dBm 地域用
- PABOOST (RF 高出力) 20 dBm 地域用

図 3. CMWX1ZZABZ モジュールの概要



## 1.2 STM32WL デバイス

STM32L0/1/4 デバイスとの主な相違点は、STM32WL には Sub-GHz 無線システムと呼ばれる内蔵無線ペリフェラルが組み込まれていることです。このため、外付けの RF トランシーバが不要になります。

BUSY と DIO0 ラインは内部で接続され、PWR レジスタにて制御されます。Sub-GHz 無線システムと通信するための専用の内部 SPI ペリフェラルが組み込まれています。

**注** STM32WL デバイスは、無線システムの XTAL または TCXO を 32 MHz 固定の HSE として再利用できます。

Sub-GHz 無線システムの LDO/SMPS ブロックは残りのサブシステムで再利用されます。STM32WL デバイスに実装された Sub-GHz 無線システムの詳細については、製品のデータシートおよびリファレンス・マニュアルを参照してください。

**図 4. STM32WLEx デバイスの Sub-GHz 無線ペリフェラル**

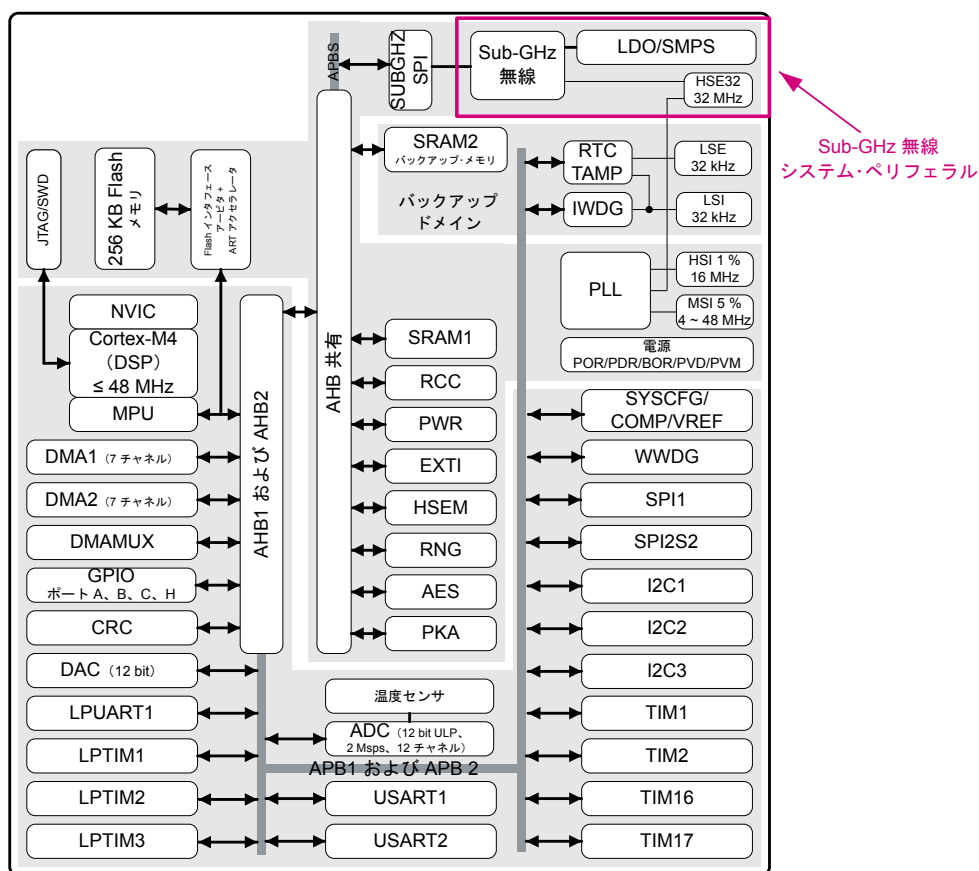
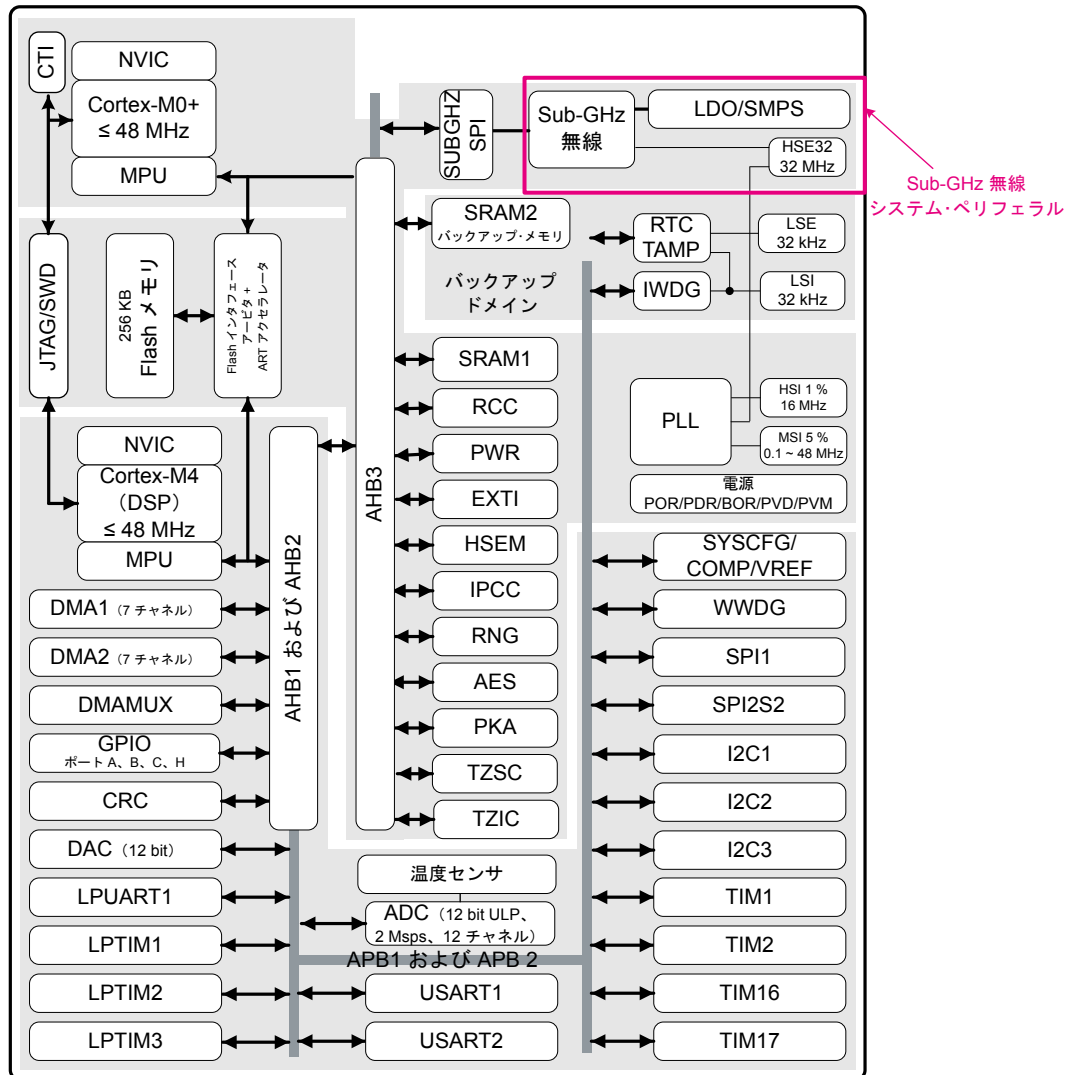


図 5. STM32WL5x デバイスの Sub-GHz 無線ペリフェラル



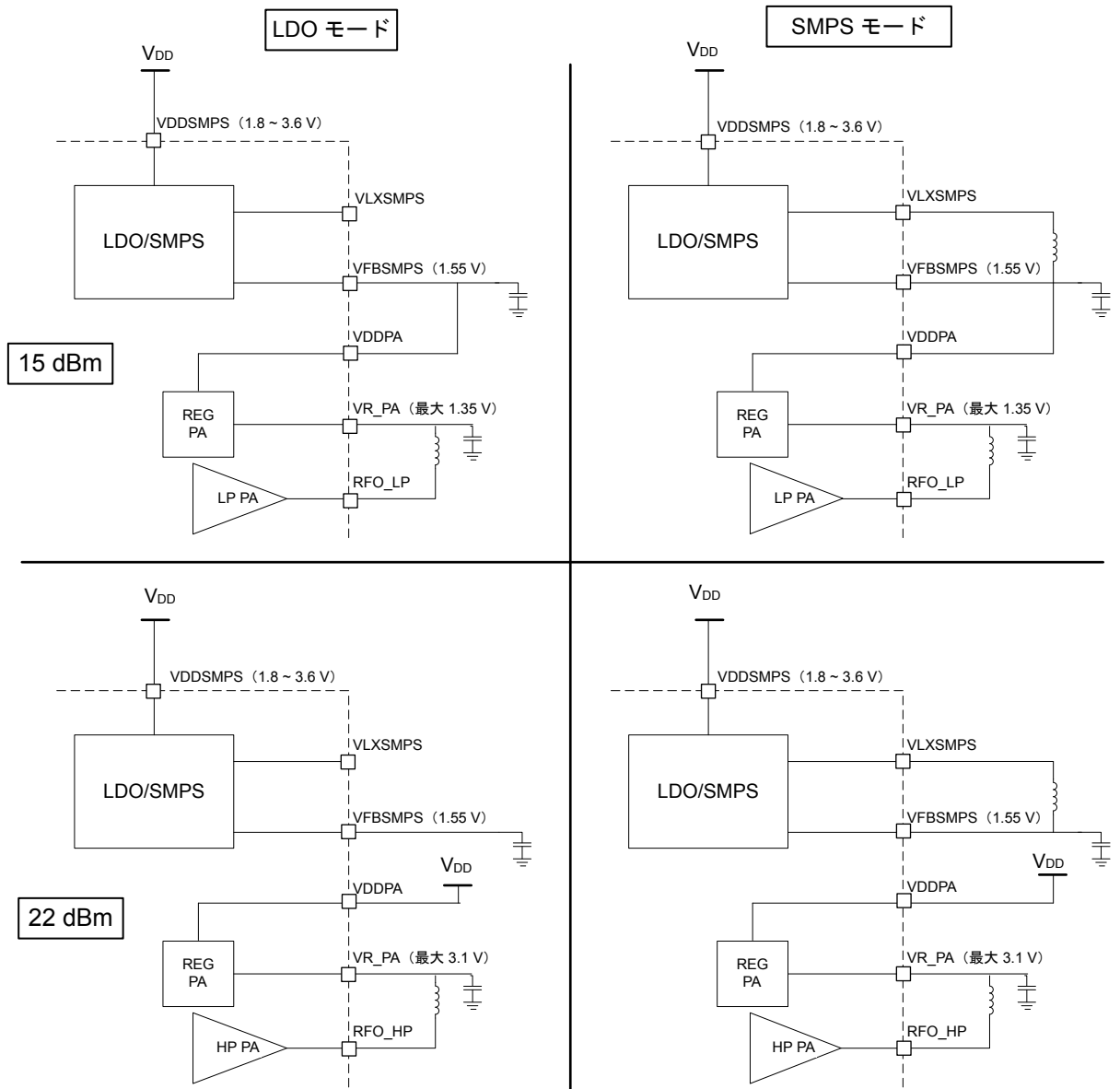
### 1.2.1 電源供給方式

アプリケーションの要件に応じて、以下の電源供給方式のいずれかを選択できます。

- LDO または SMPS を使用する方法 (コイルによるコスト増があります)
- RFO\_LP または RFO\_HP を使用する方法

**警告** RFO\_LP からの最大供給電圧は 1.35 V です。RFO\_HP を使用する場合は、同ピンを VR\_PA に接続してはなりません。接続すると、ピンが損傷します。

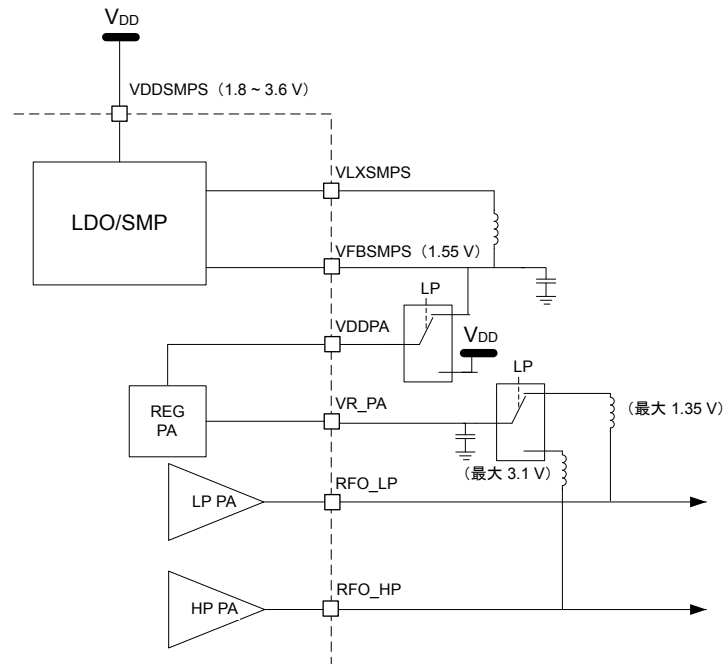
図 6. LDO/SMPS による電源供給方式





アプリケーションが高電力 RF 出力と低電力 RF 出力の両方を必要とする場合、下図のような DC スイッチが必要です。DC スイッチを使用することで、最適のトランスミッタ出力を動的に選択できます(アプリケーション例は STM32WL Nucleo-73 ボード、NUCLEO-WL55JC の回路図を参照してください)。静的な設定で構わない場合は、DC スイッチを半田ブリッジで代用することも可能です。

**図 7. 高電力出力と低電力出力の両方に対応した電源方式**



### 1.2.2 STM32CubeWL マイコン・パッケージ

STM32CubeWL には STM32WL デバイス向けの総合的な組み込みソフトウェアが含まれています。

- STM32WL デバイスに実装された Cortex-M4 に対応する CMSIS モジュール(コアとデバイス)
- STM32 の HAL および LL ドライバ:ドライバの抽象化レイヤとなる API により STM32 ポートフォリオ内のデバイス間での移植性が最大限確保されます。
- 提供される評価ボードまたはデモ・ボードそれぞれの BSP ドライバ。あらゆる外付け RF 部品 (RF スイッチ、TCXO、SMPS など) に対応するために固有の RF BSP を実装しました。
- RTOS、FatFS、LoRaWAN、KMS(キー管理サービス)などの一貫性のあるミドルウェア・コンポーネント群
- ソフトウェア・プロジェクトの完全なセット(基本的なサンプル、アプリケーション、またはデモ)

### 1.2.3 LoRaWAN のプロジェクト

LoRaWAN のプロジェクトは、Projects\NUCLEO-WL55JC\Applications\LoRaWAN に保存されています。I-CUBE-LRWAN における LoRaWAN スタックの主な特徴を以下に示します。

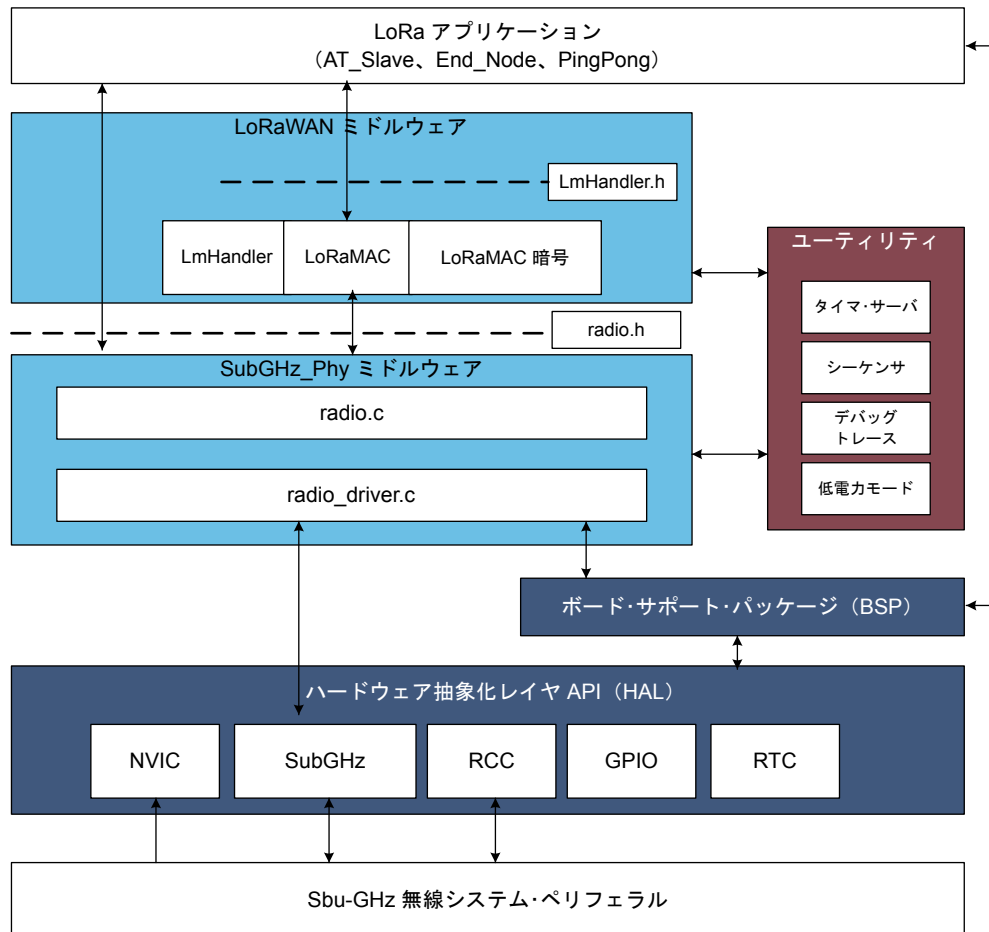
- LoRaWAN L2 V1.0.3 互換。GitHub の Semtech から提供されている LoRaMAC-node に基づいています。
- サポート対象のクラス:
  - クラス A およびクラス C(ユニキャストとマルチキャスト)
  - クラス B
- サポート対象の地域: REGIONAS923、REGIONAU915、REGIONCN470、REGIONCN779、REGIONEU868、REGIONIN865、REGIONKR920、REGIONRU864、REGIONUS915
- LoRaWAN v1.0.2 は REGIONAS923、REGIONEU868、REGIONIN865、REGIONKR920、REGIONUS915 の認証を取得しています。

アプリケーションは LoRaMAC ミドルウェアを基盤として構築されます。LoRaMAC の API は I-CUBE-LRWAN で使用されているものと同じです。

Sub-GHz 無線システムを駆動するために、初期化、無線コマンド、割り込み処理を管理する新しい HAL (stm32wlxx\_hal\_subghz.c) が導入されました。

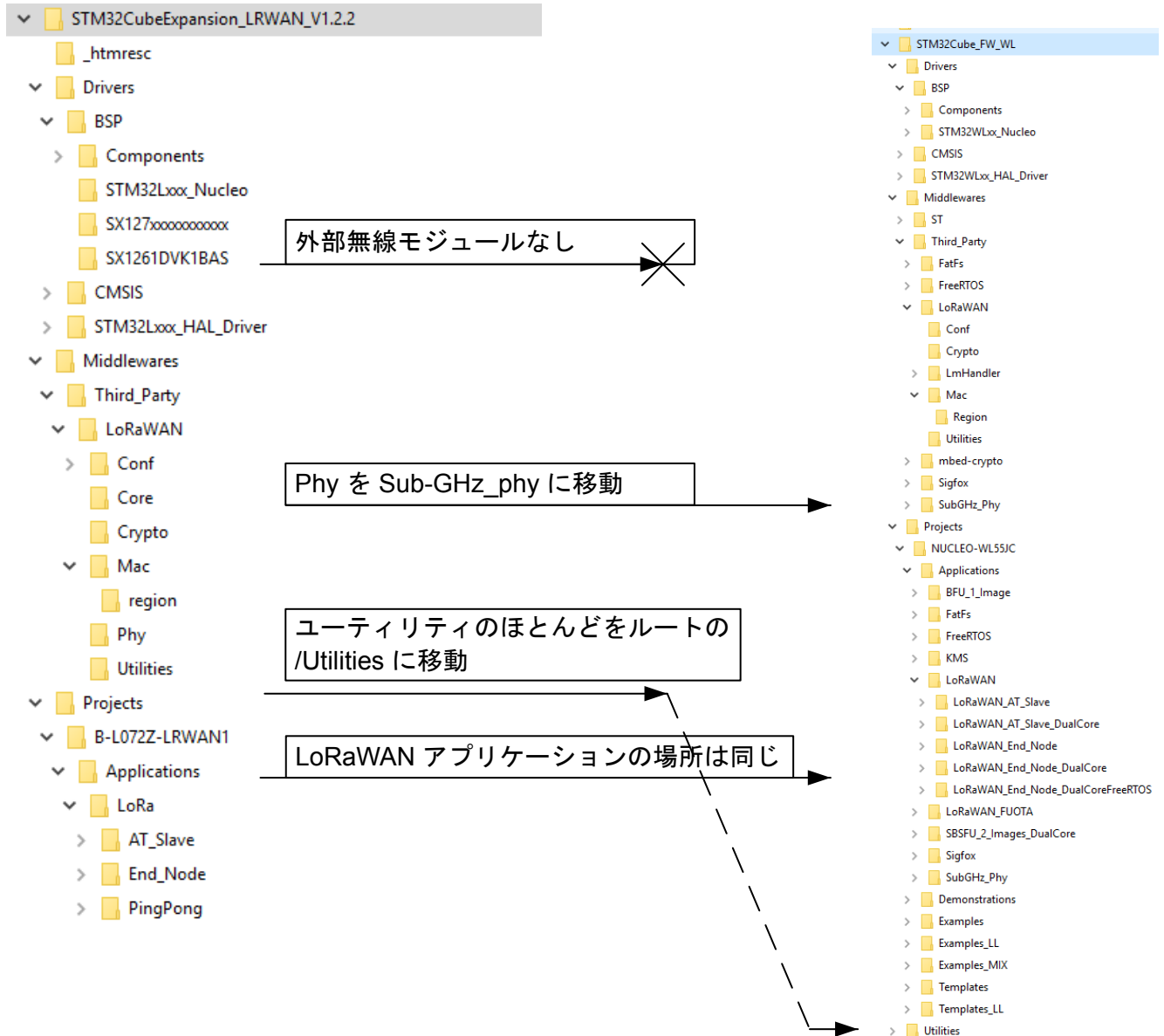
設定はハードウェア・アプリケーションに応じて異なるため、TCXO、RF スイッチの種類、SMPS はアプリケーションによって決まります。正しい設定が適用されるように、ミドルウェアがこれらの固有性を認識できる必要があります。

図 8. 静的な LoRa アーキテクチャ



下図は I-CUBE-LRWAN と STM32CubeWL で LoRaWAN スタックのディレクトリ構造を比較したものです。

図 9. LoRaWAN スタック



## 2 STM32WL と STM32L0/1/4 の特徴の比較

以下に STM32WL デバイスと STM32L0/1/4 デバイスの主な特徴を比較した表を示します。

**表 4. 主な特徴の比較**

機能	STM32L073xx	STM32L152xx	STM32L476xx	STM32WLE5JCxx STM32WL55JCxx
コア	Cortex-M0+	Cortex-M3	Cortex-M4-F	Cortex-M4 Cortex-M0 <sup>(1)</sup>
FPU	いいえ	いいえ	はい	いいえ
Flash メモリ最大容量 (KB)	192	512	1024	256
SRAM 容量 (KB)	20	80	128	64
EEPROM 容量 (KB)	6	16	いいえ	いいえ
OTP	不可	不可	可能	可能
最大 CPU 周波数 (MHz)	32	32	80	48
動作電圧	1.65 ~ 3.6 V	1.65 ~ 3.6 V	1.71 ~ 3.6 V	1.8 ~ 3.6 V
ブートローダ	SPI1, USART1/ USART2, USB	SPI1, USART1/ USART2, USB	CAN1, DFU (USB デ バイス FS)、I2C1/ I2C2/I2C3, SPI1/ SPI2, USART1/ USART2/USART3/	SPI1/SPI2, USART1/ USART2
高機能タイマ	0	0	2	1
汎用タイマ (16 および 32 bit)	4	7	7	3
基本タイマ	2	2	2	0
低電力タイマ	1	なし	2	3
RTC	ハードウェア・カレンダー	ハードウェア・カレンダー	ハードウェア・カレンダー	ハードウェア・カレンダー およびカウンタ (または、いずれか一方)
SPI (I <sup>2</sup> S 対応)	2 (1)	3 (2)	3	2 (1)
QUADSPI	いいえ	いいえ	はい	いいえ
I2C	3	2	3	3
USART	4	5	5	2
LPUART	1	いいえ	1	1
USB	USB デバイス FS	USB デバイス FS	OTB/FS	なし
CAN	いいえ	いいえ	はい	いいえ
SWPMI	いいえ	いいえ	はい	いいえ
SAI	いいえ	いいえ	はい	いいえ
SDMMC	いいえ	いいえ	はい	いいえ
DMA (チャンネル数)	1 (7)	1 (12)	2 (7)	2 (7) DMA2D + DMAMUX
GPIO (最大)	84	115	114	43
ADC	1	1	3	1

機能	STM32L073xx	STM32L152xx	STM32L476xx	STM32WLE5JCxx STM32WL55JCxx
DAC	2	2	2	1
AES	いいえ (STM32L08x は 1)	いいえ	はい	はい
PKA	いいえ	いいえ	いいえ	はい
RNG	いいえ	いいえ	はい	はい
UID	いいえ	いいえ	いいえ	はい
Sub-GHz 無線	いいえ	いいえ	いいえ	LoRa 変調、(G)FSK、(G) MSK および BPSK

1. STM32WL5x デバイス用のみ

### 3 ペリフェラルの移行

以下に、低消費電力 RF アプリケーションの構築に必要な STM32 ペリフェラルのうち、主なものだけを示します。

#### 3.1 RCC (リセットおよびクロック・コントローラ)

表 5. RCC 機能の比較

機能	STM32L0 シリーズ	STM32L1 シリーズ	STM32L4 シリーズ	STM32WL シリーズ
HSI	HSI48 (STOP モードからのウェイクアップ後に使用可能)	8 MHz RC (工場出荷時にトリミング済み)	HI16 または HSI48 RC オシレータ	16 MHz RC オシレータ・クロック HSI16 (STOP モードからのウェイクアップ後に使用可能)
MSI	いいえ	いいえ	MSI は、最大 48 MHz まで周波数をプログラム可能な低電力オシレータです。 システム・クロックとして PLL の代わりに使用できます (ウェイクアップの高速化、低消費電力) USB デバイスのクロックとして使用可能です (外部の高速水晶発振器が不要)。 マルチスピードの RC: 工場およびユーザによるトリミング (100 kHz、200 kHz、400 kHz、800 kHz、1 MHz、2 MHz、4 MHz (デフォルト値)、8 MHz、16 MHz、24 MHz、32 MHz、48 MHz)	100 kHz ~ 48 MHz の RC オシレータ・クロック MSI は、4 MHz に設定され、リセットからの起動後、システム・クロック・ソースとして使用されます。
LSI	37 kHz RC		32 kHz RC	
HSE	1 ~ 32 MHz		4 ~ 48 MHz	32 MHz オシレータ・クロック HSE32 (トリミング用コンデンサ付き)
LSE	32.768 kHz		32.768 kHz	
PLL	メイン PLL		3 出力の PLL が 1 系統 SAI、USB、A/D コンバータ用に 2 系統以上の PLL	3 出力の PLL が 1 系統
システム・クロック・ソース	HSE、HSI、MSI または PLL			HSE32、HSI16、MSI または PLL
システム・クロック周波数	最大 32 MHz、リセット後 MSI = 2.097 MHz		最大 80 MHz	最大 48 MHz
APB クロック周波数	最大 32 MHz			
RTC クロック・ソース	HSE、LSE、LSI		HSE32、LSE、LSI	
MCO クロック・ソース	HSE、HSI、HSI48、MSI、LSI、LSE、PLL、SYSCLK	HSE、HSI、MSI、LSI、LSE、PLL、SYSCLK	HSE、HSI16、MSI、LSI、LSE、PLLCLK、SYSCLK	HSE32、HSI16、MSI、LSI、LSE、PLLCLK、SYSCLK

上表に示した相違点に加えて、移行において以下の調整が必要になる場合があります。

- $V_{CORE}$  の範囲に対する性能
- ペリフェラルへのアクセスの設定
- ペリフェラル・クロックの設定

## 3.2 電源

表 6. 電源機能の比較

製品	電源	電源供給スーパバイザ
STM32L0 シリーズ	<ul style="list-style-type: none"> <li><math>V_{DD} = 1.65 \sim 3.6 \text{ V}</math>: 内部レギュレータと I/O 用の外部電源で、VDD ピンを介して外部から供給します。</li> <li><math>V_{SSA}</math>、<math>V_{DDA} = 1.65 \sim 3.6 \text{ V}</math>: A/D コンバータ、リセット・ブロック、RC、PLL 用の外部アナログ電源です (A/D コンバータを使用する場合、VDDA ピンに印加する最小電圧は 1.8 V になります)。VDDA と VSSA ピンは、それぞれ VDD と VSS ピンに接続する必要があります。</li> <li><math>V_{REF+}</math>: 入力基準電圧です。いくつかのパッケージでのみ外部ピンとして使用できます。それ以外のパッケージでは VDDA に内部接続されています。</li> <li><math>V_{DD\_USB}</math>: フルスピード・トランシーバ専用の独立した USB 電源です。</li> </ul>	ブラウンアウト・リセット (BOR) 回路と連動可能な内蔵ゼロパワー・パワーオン・リセット (POR) / パワーダウン・リセット (PDR) 回路。 次の 2 つのバージョンを使用できます。 <ul style="list-style-type: none"> <li>電源投入時にアクティブ化される BOR が 1.8 ~ 3.6 V で動作するバージョン。</li> <li>BOR が 1.65 ~ 3.6 V で動作するバージョン。</li> </ul>
STM32L1 シリーズ	<ul style="list-style-type: none"> <li><math>V_{DD} = 1.65 \sim 3.6 \text{ V}</math>: 内部レギュレータと I/O 用の外部電源で、VDD ピンを介して外部から供給します。</li> <li><math>V_{SSA}</math>、<math>V_{DDA} = 1.65 \sim 3.6 \text{ V}</math>: A/D コンバータ、リセット・ブロック、RC、PLL 用の外部アナログ電源です (A/D コンバータを使用する場合、VDDA ピンに印加する最小電圧は 1.8 V になります)。VDDA と VSSA ピンは、それぞれ VDD と VSS ピンに接続する必要があります。</li> <li><math>V_{REF+}</math>: 入力基準電圧です。いくつかのパッケージでのみ外部ピンとして使用できます。それ以外のパッケージでは VDDA に内部接続されています。</li> </ul>	BOR が 1.8 ~ 3.6 V で動作するバージョン。 BOR が 1.65 ~ 3.6 V で動作するバージョン。
STM32L4 シリーズ	<ul style="list-style-type: none"> <li><math>V_{DD} = 1.71 \sim 3.6 \text{ V}</math>: I/O (VDDIO1)、内部レギュレータ、システム・アナログ・ブロック (リセット、パワー・マネージメント、内部クロックなど) で使用する外部電源です。VDD ピンから外部供給します。</li> <li><math>V_{DDA} = 1.62 \text{ (ADC/COMP)} / 1.8 \text{ (DAC/OPAMP)} \sim 3.6 \text{ V}</math>: A/D コンバータ、D/A コンバータ、OPAMP、COMP、VREFBUF 用の外部アナログ電源です。VDDA 電圧は VDD から独立しています。</li> <li><math>V_{DDUSB} = 3.0 \sim 3.6 \text{ V}</math>: USB トランシーバ用の独立した外部電源です。</li> <li><math>V_{DDIO2} = 1.08 \sim 3.6 \text{ V}</math>: 14 本の I/O 用の外部電源です。VDDIO2 電圧は VDD から独立しています。</li> <li><math>V_{LCD} = 2.5 \sim 3.6 \text{ V}</math>: LCD コントローラには VLCD ピンから外部給電するか、内蔵ステップアップ・コンバータによって生成される内部電圧から給電できます。</li> <li><math>V_{BAT} = 1.55 \sim 3.6 \text{ V}</math>: RTC、外部クロック (32 kHz) 用の電源です。</li> </ul>	シャットダウンを除くすべてのモードでアクティブなブラウンアウト・リセット (BOR) 回路 (最小 BOR レベルは 1.71 V です)。 このデバイスには、VDD 電源を監視し、それを VPVD 閾値と比較する内蔵のプログラム可能な電圧検出器 (PVD) があります。

製品	電源	電源供給スーパーバイザ
STM32WL シリーズ	<ul style="list-style-type: none"> <li><math>V_{DD} = 1.71 \sim 3.6 \text{ V}</math>: I/O およびシステム・アナログ・ブロック(リセット、LDO/SMPS、内部クロック、低電力レギュレータなど)用の外部電源です。VDD ピンから外部供給します。</li> <li><math>V_{DDA} = 1.62 \text{ (ADC/COMP)} / 1.8 \text{ (DAC/OPAMP)} / 2.4 \text{ (VREFBUF)} \sim 3.6 \text{ V}</math>: A/D コンバータ、D/A コンバータ、OPAMP、COMP、VREFBUF 用の外部アナログ電源です。</li> <li><math>V_{DDSMPS} = 1.7 \sim 3.6 \text{ V}</math>: SMPS ステップダウン・コンバータ用の外部電源です。</li> <li><math>V_{DDRF} = 1.7 \sim 3.6 \text{ V}</math>: Sub-GHz 無線システム用の外部電源です。VDDRF ピンから外部供給します。VDD ピンと同じ電源に接続する必要があります。</li> <li><math>V_{BAT} = 1.55 \sim 3.6 \text{ V}</math>: <math>V_{DD}</math> が存在しない場合の RTC、TAMP、外部クロック (32 kHz) オシレータ、バックアップ・レジスタ用電源です (パワー・スイッチ経由)。</li> <li><math>V_{DDRF1V5} = 1.45 \sim 1.62 \text{ V}</math>: Sub-GHz 無線システム用の外部電源です。VDDRF1V5 ピンから外部供給します。</li> <li><math>V_{REF-}</math>、<math>V_{REF+}</math>: A/D コンバータ用の入力基準電圧です。有効化した場合、内部 VREFBUF の出力です。                     <ul style="list-style-type: none"> <li><math>V_{DDA}</math> が 2 V 未満の場合、<math>V_{REF+}</math> は <math>V_{DDA}</math> と同じである必要があります。</li> <li><math>V_{DDA}</math> が 2 V 以上の場合、<math>V_{REF+}</math> は 2 V から <math>V_{DDA}</math> の間である必要があります。</li> </ul> </li> </ul>	<p>シャットダウンを除くすべてのモードでアクティブなブラウンアウト・リセット (BOR) 回路 (最小 BOR レベルは 1.71 V です)。</p> <p>このデバイスには、<math>V_{DD}</math> 電源を監視し、それを <math>V_{PVD}</math> 閾値と比較する内蔵のプログラム可能な電圧検出器 (PVD) があります。</p>

### 3.3 低電力モードとウェイクアップ・ソース

STM32L4 と STM32WL デバイスの間には、わずかな相違しかありません (下表参照)。

STM32L0/1/4 デバイスの STOP モードは、すべてのペリフェラルの  $V_{CORE}$  をオンに保ちます。このため、STOP モードの終了時にペリフェラルのレジスタを再初期化する必要がありません。一方、STM32WL デバイスの場合、STOP 2 モードの消費電力をさらに削減するためにデフォルトでは、ほとんどのペリフェラルの電源を保持しません。したがって、それらのペリフェラルは STOP モードの終了時に再初期化する必要があります。

**表 7. 低電力モードとウェイクアップ・ソースの比較**

低電力モード	STM32L0 シリーズ	STM32L1 シリーズ	STM32L4 シリーズ	STM32WL シリーズ
LPRun	スリープするペリフェラルはありません。			
SLEEP	すべてのペリフェラル割込み / ウェイクアップ・イベント			
STOP	すべての EXTI ライン・イベント / 割込み (COMP、I2C、LPTIM、LPUART、PVD、RTC、USART、USB)	すべての EXTI ライン・イベント / 割込み (COMP、I2C、LPUART、LPTIM、PVD、RTC、USART、USB)	STOP 0、STOP 1、STOP 2 (BOR、COMP1/2、I2C3、IWDG、LCD、LPUART1、LPTIM1、PVD、PVM、RTC)	STOP 0、STOP 1、STOP 2 すべての EXTI ラインおよび固有のペリフェラル・イベント
STANDBY	RESET ピン、WKUPx ピンの立ち上がりエッジ RTC ウェイクアップ、IDWG リセット	RESET ピン、WKUPx ピンの立ち上がりエッジ RTC ウェイクアップ、IDWG リセット	RESET ピン、WKUPx ピンの立ち上がりエッジ RTC ウェイクアップ、IDWG リセット、BOR	RESET ピン、WKUPx ピンの立ち上がりエッジ RTC ウェイクアップ、IDWG リセット、BOR、RFIRQ ウェイクアップ、RFBUSY イベント、LSECSS 外部
SHUTDOWN	サポートされません	サポートされません	RESET ピン、5 本の I/O (WKUPx)、RTC	WKUPx ピンのエッジ、RTC イベント、TAMP イベント、NRST ピンの外部リセット



### 3.4 RTC(リアルタイム・クロック)

STM32L0/1/4 と STM32WL デバイスでは、RTC にほぼ同じ機能を実装しています(下表参照)。主な違いは、スタンバイモードまで動作する 32 bit のサブセカンド・カウンタが導入されたことです。

表 8. RTC の機能

製品	RTC の機能
STM32L0 シリーズ	簡易デジタル較正(互換性維持のためのみ)新規開発では高精度較正のみを使用する必要があります。 2本の耐タンパ検出ピンと 20 バイトのバックアップ・レジスタ
STM32L1 シリーズ	簡易デジタル較正(互換性維持のためのみ)新規開発では高精度較正のみを使用する必要があります。 1本のタンパ・ピンと 128 バイトのバックアップ・レジスタ
STM32L4 シリーズ	高精度較正のみ使用できます。 3本のタンパ・ピン(VBAT で使用可能)と 128 バイトのバックアップ・レジスタ
STM32WL シリーズ	32 bit サブセカンド・カウンタのバイナリ・アラーム 3本のタンパ・ピンと 80 バイトのバックアップ・レジスタ

### 3.5 SPI インタフェース

SPI/I<sup>2</sup>S インタフェースを使用して、SPI プロトコルまたは I<sup>2</sup>S オーディオ・プロトコルに基づき外部デバイスと通信できます。SPI または I<sup>2</sup>S モードはソフトウェアによって選択可能です。

デバイスのリセット後は、デフォルトで SPI モトローラ®モードが選択されます。SPI プロトコルは、外部デバイスとの半二重、全二重、および単方向の同期シリアル通信をサポートしています。

SPI インタフェースは、STM32WL と STM32L0/1/4 の両デバイスで同じです。

### 3.6 USART および LPUART

USART1 および USART2

以下の標準機能は、すべての STM32L0/1/4 および STM32WL デバイスでサポートされています。

- ・ 非同期通信: IrDA SIR ENDEC サポート、マルチプロセッサ通信モード、単線半二重通信モード
- ・ 非同期通信スマート・カード・モード、SPI マスタ
- ・ 最大 4 Mbit/s の通信

STM32WL デバイスの USART1/2 は、以上に加えて最大ボーレート 200 kbaud で STOP モードからマイコンをウェイクアップする機能を備えています。

LPUART1

32.768 kHz のクロック(LSE)のみで、最大 9600 baud までの LPUART1 通信を可能にします。したがって STOP モードのときでも、LPUART1 はフレームの受信を待つことができ、その間のエネルギー消費を非常に低く保ちます。より高いボーレートを実現するには、より高速のクロックを使用できます。

### 3.7 汎用 I/O(GPIO)

GPIO の機能は、STM32L0/1/4 と STM32WL の両デバイスで同じです。

以下の理由から、コードに微調整が必要な場合があります。

- ・ 特定の関数の異なる GPIO へのマッピング
- ・ オルタネート機能選択の差異

GPIO の主な特徴は次のとおりです。

- ・ GPIO を AHB バスにマッピングすることによる性能向上
- ・ I/O ピン・マルチプレクサとマッピング。ピンはマルチプレクサを介してオンチップのペリフェラル / モジュールに接続されます。マルチプレクサは一度に 1 つのペリフェラル・オルタネート機能(AF)としか I/O ピンに接続することができません。これによって、同じ I/O ピンを共有するペリフェラル間の競合を予防できます。
- ・ I/O 設定に関するより多くの選択肢と機能

GPIO のプログラミングと使用方法に関する詳細は、製品のリファレンス・マニュアルとデータシートを参照してください。

### 3.8 Flash メモリと SRAM

STM32WL デバイスは最大 256 KB の Flash メモリと最大 64 KB の SRAM1/2 を搭載しています。SRAM2 の内容は、STANDBY モードでも保持されます。

注 SRAM1 は STM32WLE5J8I6 デバイスでは使用できません。

### 3.9 Sub-GHz 無線

STM32L0/1/4 デバイスには無線機能が一切組み込まれていません。RF 接続を実現するには、ボードに外付けの無線 IC を接続する必要があります。

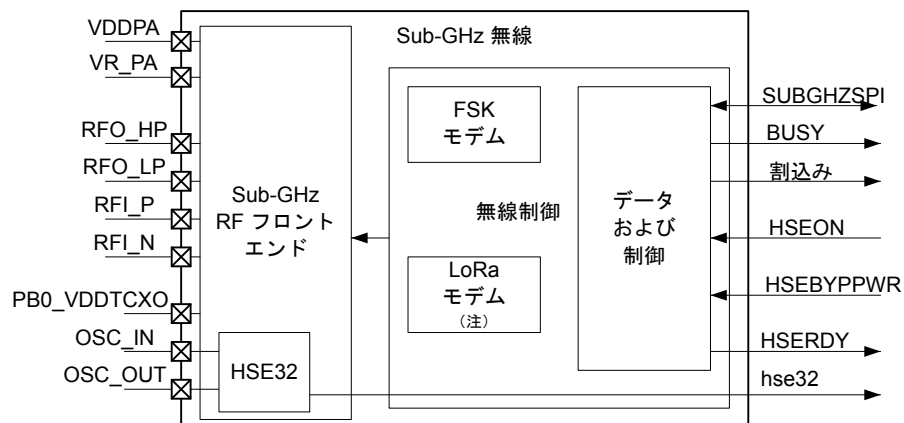
STM32WL デバイスは、SoC として以下の機能を備えた Sub-GHz 無線ペリフェラルを内蔵しています。

- RFO\_LP ピンに最大 +15 dBm、RFO\_HP ピンに最大 +22 dBm を出力可能なアナログ・フロントエンド・トランシーバ
- 以下の変調方式を提供するデジタル・モデム・バンク
  - 帯域幅(BW) = 7.8 ~ 500 kHz、拡散率(SF) = 5 ~ 12、ビットレート(BR) = 0.013 ~ 17.4 Kbit/s の LoRa 送受信
  - BR = 0.6 ~ 300 Kbit/s の FSK および GFSK 送受信
  - BR = 1.2 ~ 300 Kbit/s の MSK および GMSK 送受信と BR = 0.1 ~ 1.2 Kbit/s の送信のみ
  - BR = 100 bit/s および BR = 600 bit/s の BPSK および DBPSK 送信のみ
- すべてのデータ処理と Sub-GHz 無線設定制御を含むデジタル制御
- 内部ハイスピード・クロック生成
- 内部の予約済み SPI によるシステムとの接続

下図は、Sub-GHz 無線インタフェースの詳細です。

- 左側の信号は、PCB とのインタフェースとなるパッケージに接続されるピンです。
- 右側の信号は、SoC の他の部分に接続する内部信号です。

図 10. Sub-GHz 無線システムのブロック図



注 : LoRa モデムは STM32WLE5xx デバイスでのみ使用可能です。

## 改版履歴

表 9. 文書改版履歴

日付	版	変更内容
2019 年 12 月 20 日	1	初版発行
2020 年 11 月 13 日	2	更新: <ul style="list-style-type: none"> <li>• STM32WL シリーズのすべてが含まれるようにタイトルと内容を更新。</li> <li>• <a href="#">図 9. LoRaWAN スタック</a></li> <li>• <a href="#">表 4. 主な特徴の比較</a></li> </ul> <a href="#">図 5. STM32WL5x デバイスの Sub-GHz 無線ペリフェラル</a> を追加。

## 目次

<b>1</b>	<b>システム概要</b> .....	<b>2</b>
<b>1.1</b>	<b>STM32L0/L1/L4 デバイス + SX12xx 無線 IC</b> .....	<b>2</b>
<b>1.1.1</b>	<b>I-CUBE-LRWAN 拡張パッケージ</b> .....	<b>2</b>
<b>1.1.2</b>	<b>2 チップ・アプリケーション</b> .....	<b>2</b>
<b>1.1.3</b>	<b>1 モジュール内に 2 チップ</b> .....	<b>4</b>
<b>1.2</b>	<b>STM32WL デバイス</b> .....	<b>6</b>
<b>1.2.1</b>	<b>電源供給方式</b> .....	<b>8</b>
<b>1.2.2</b>	<b>STM32CubeWL マイコン・パッケージ</b> .....	<b>9</b>
<b>1.2.3</b>	<b>LoRaWAN のプロジェクト</b> .....	<b>9</b>
<b>2</b>	<b>STM32WL と STM32L0/1/4 の特徴の比較</b> .....	<b>12</b>
<b>3</b>	<b>ペリフェラルの移行</b> .....	<b>14</b>
<b>3.1</b>	<b>RCC(リセットおよびクロック・コントローラ)</b> .....	<b>14</b>
<b>3.2</b>	<b>電源</b> .....	<b>15</b>
<b>3.3</b>	<b>低電力モードとウェイクアップ・ソース</b> .....	<b>16</b>
<b>3.4</b>	<b>RTC(リアルタイム・クロック)</b> .....	<b>17</b>
<b>3.5</b>	<b>SPI インタフェース</b> .....	<b>17</b>
<b>3.6</b>	<b>USART および LPUART</b> .....	<b>17</b>
<b>3.7</b>	<b>汎用 I/O(GPIO)</b> .....	<b>17</b>
<b>3.8</b>	<b>Flash メモリと SRAM</b> .....	<b>18</b>
<b>3.9</b>	<b>Sub-GHz 無線</b> .....	<b>18</b>
	<b>改版履歴</b> .....	<b>19</b>
	<b>表一覧</b> .....	<b>21</b>
	<b>図一覧</b> .....	<b>22</b>

## 表一覧

表 1.	対象とする製品	1
表 2.	I-CUBE-LRWAN がサポートするハードウェア	2
表 3.	Semtech の無線シールド・ボードの特性	3
表 4.	主な特徴の比較	12
表 5.	RCC 機能の比較	14
表 6.	電源機能の比較	15
表 7.	低電力モードとウェイクアップ・ソースの比較	16
表 8.	RTC の機能	17
表 9.	文書改版履歴	19

## 図一覧

図 1.	STM32Lx/SX127x の接続図 . . . . .	3
図 2.	STM32Lx/SX126x の接続図 . . . . .	4
図 3.	CMWX1ZZABZ モジュールの概要 . . . . .	5
図 4.	STM32WLEx デバイスの Sub-GHz 無線ペリフェラル . . . . .	6
図 5.	STM32WL5x デバイスの Sub-GHz 無線ペリフェラル . . . . .	7
図 6.	LDO/SMPS による電源供給方式 . . . . .	8
図 7.	高電力出力と低電力出力の両方に対応した電源方式 . . . . .	9
図 8.	静的な LoRa アーキテクチャ . . . . .	10
図 9.	LoRaWAN スタック . . . . .	11
図 10.	Sub-GHz 無線システムのブロック図 . . . . .	18

重要なお知らせ(よくお読み下さい)

STMicroelectronics NV およびその子会社(以下、ST)は、ST 製品および本書の内容をいつでも予告なく変更、修正、改善、改定および改良する権利を留保します。購入される方は、発注前に ST 製品に関する最新の関連情報を必ず入手してください。ST 製品は、注文請書発行時点で有効な ST の販売条件に従って販売されます。

ST 製品の選択並びに使用については購入される方が全ての責任を負うものとします。購入される方の製品上の操作や設計に関して ST は一切の責任を負いません。

明示又は黙示を問わず、ST は本書においていかなる知的財産権の実施権も許諾致しません。

本書で説明されている情報とは異なる条件で ST 製品が再販された場合、その製品について ST が与えたいかなる保証も無効となります。

ST および ST ロゴは STMicroelectronics の商標です。ST の登録商標については ST ウェブサイトをご覧ください。[www.st.com/trademarks](http://www.st.com/trademarks)

その他の製品またはサービスの名称は、それぞれの所有者に帰属します。

本書の情報は本書の以前のバージョンで提供された全ての情報に優先し、これに代わるものです。

この資料は、STMicroelectronics NV 並びにその子会社(以下 ST)が英文で記述した資料(以下、「正規英語版資料」)を、皆様のご理解の一助として頂くために ST マイクロエレクトロニクス㈱が英文から和文へ翻訳して作成したものです。この資料は現行の正規英語版資料の近時の更新に対応していない場合があります。この資料は、あくまでも正規英語版資料をご理解頂くための補助的参考資料のみにご利用下さい。この資料で説明される製品のご検討及びご採用にあたりましては、必ず最新の正規英語版資料を事前にご確認下さい。ST 及び ST マイクロエレクトロニクス㈱は、現行の正規英語版資料の更新により製品に関する最新の情報を提供しているにも関わらず、当該英語版資料に対応した更新がなされていないこの資料の情報に基づいて発生した問題や障害などにつきましては如何なる責任も負いません。

© 2022 STMicroelectronics – All rights reserved