



# STNRG599

## 高電力アプリケーション向け 最新共振コントローラ



### 革新的な位相シフト制御により高性能を実現した高耐圧共振コントローラ

STNRG599は、高スイッチング周波数、低消費電力、全負荷範囲にわたる高効率などの優れた電源性能を実現する革新的な共振コントローラです。さらに、急激な負荷変動時にも安定した出力を維持します。

GaNやMOSFETを用いた高電力密度設計および厳しいエネルギー効率規制に対応する電源に最適で、90Wから数百ワットクラスまで幅広く適用可能な一次側コントローラです。

#### 特徴

- ゲートドライバ内蔵の高耐圧共振コントローラ
- 800V高電圧スタートアップ回路とXコンデンサ放電機能を内蔵
- 位相シフト制御方式を採用
- アダプティブ・デッドタイムにより最大750kHzのスイッチング周波数に対応
- 高精度な動作開始/停止しきい値を備えた高度なバーストモード
- 広い入力電圧範囲・出力電力範囲に対応
- 無負荷時の消費電力:75mW未満

#### アプリケーション

- 高出力LED照明モジュール
- LEDテレビ用電源
- 民生/産業用スイッチング電源 (SMPS)
- タブレット、ノートPC、オールインワン (AIO) PC向けアダプタ
- USB Type-C® Power Delivery対応スマート充電器およびアダプタ
- デスクトップPC用電源



## 最大効率を追求した最適化

### 高効率動作

STNRG599は、先進のバーストモードにより軽負荷時でも高効率を維持します。さらに、開始/停止しきい値を高精度に制御します。50%負荷からフル負荷までの広い動作範囲で、低入力電圧(Low Vac)および高入力電圧(High Vac)のいずれにおいても91%以上の効率を実現し、ピーク効率は94%を達成します。

### 高い信頼性と保護機能

STNRG599は、ハードスイッチング防止、容量性負荷保護、2段階の過電流保護、プログラマブルな遅延シャットダウン(自動再起動機能付き)、DCブラウンアウト / ブラウンインなど、包括的な保護機能を備えています。

STNRG599AはXコンデンサ放電機能を内蔵しており、一方でSTNRG599Bは照明用電源などの用途に対応するため、同機能を無効化しています。さらに、800V高耐圧スタートアップおよびソフトスタート機能により、安全でスムーズな電源立ち上げを実現します。

### 設計の容易性

STNRG599は、高耐圧スタートアップ回路およびゲートドライバを内蔵しており、外付け部品点数の削減に貢献します。ピン配置は、L6599Aなどの従来のST共振コントローラと非常に類似しているため、新デバイスへのPCB設計変更も容易です。また、少数のパラメータで調整可能なアナログ・コントローラであるため、照明、アダプタ、TV、産業用電源など幅広いアプリケーションに対して容易に最適化できます。

### 小型化と高電力密度

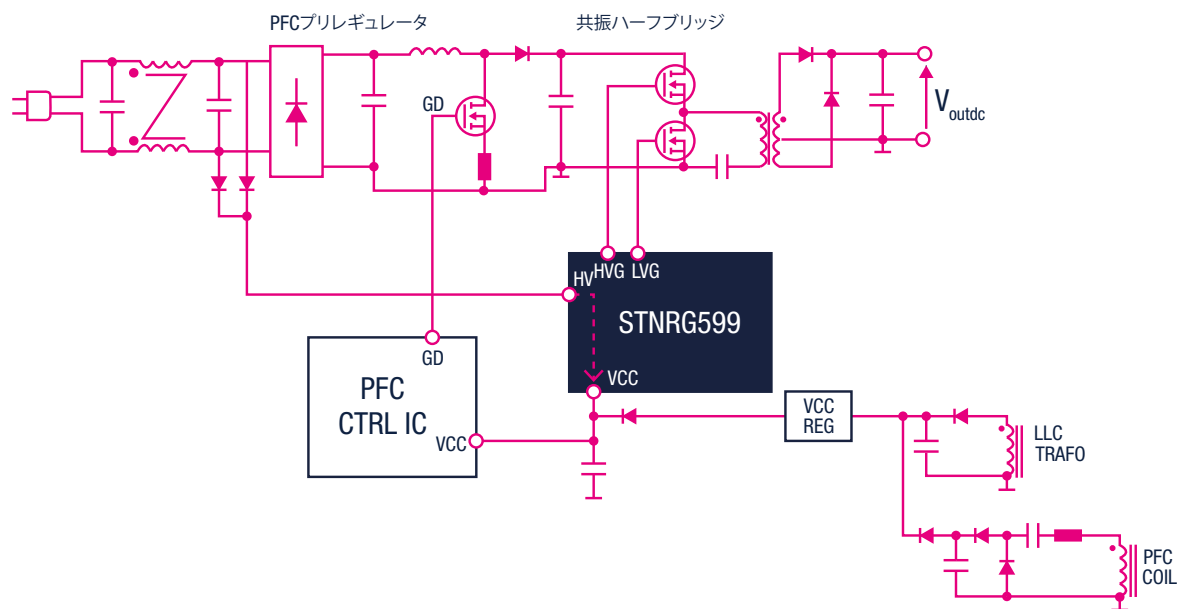
STNRG599はSO16Nパッケージで提供され、高周波動作により外付け部品(小型の励磁インダクタンスなど)のサイズを抑え、高電力密度設計の実現に貢献します。

さらに、本デバイスはXコンデンサ放電、高耐圧スタートアップ、ゲートドライバなどの複数機能を内蔵しているため、BOMスペースの削減およびコスト低減に寄与します。



**EVLG599-250WLLC 評価ボード**  
400V~24V/10A DC-DC共振LLCコントローラ

## 代表的なシステム・ブロック図



オーダー・コード	Xコンデンサ放電機能	パッケージ	パッケージング	説明	評価ボード
STNRG599A	有効	SO-16N	テープ & リール	共振ハーフ・ブリッジ コントローラ	EVLG599-250WLLC
STNRG599B	無効				-

