

650V HB2 シリーズIGBT

高速アプリケーションで
最高クラスの性能を発揮



高効率化の要求に応える卓越した性能と電力密度

改良された中/高速650V IGBTは、より低い飽和電圧とより低い総ゲート電荷の両方を兼ね備え、ターン・オフ時における最小のオーバーシュート電圧とアプリケーションのターン・オフ・エネルギー低減を保証します。

STの650V IGBT HB2シリーズは、最大100Aに拡張された電流能力と、3種類のオプション(プロテクション、ハーフレート、フルレート)を備え最適化された内蔵ダイオードにより、溶接機、PFCコンバータ、UPS、太陽電池インバータ等の中周波数から高周波数で動作するアプリケーションに最適で、より高い効率を実現します。

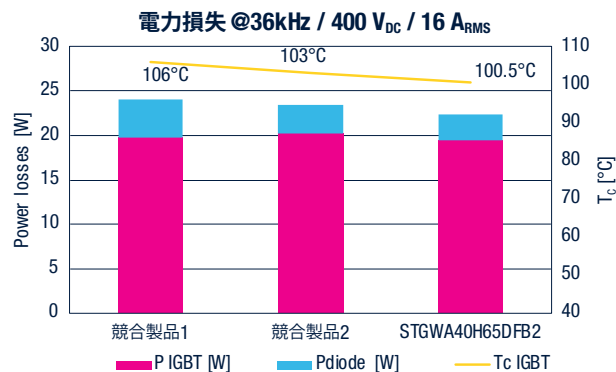
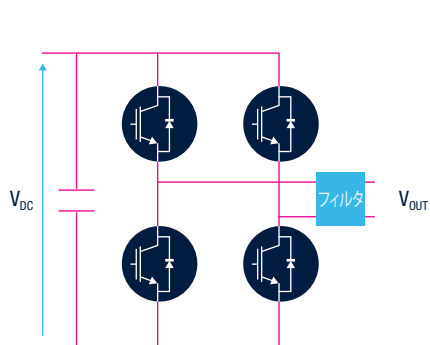
15A~100Aの電流範囲を網羅する製品ポートフォリオは、D2PAK、TO-220、TO-220FP、およびロング・リードと4リードのTO-247パッケージを含む複数種類のパワー・パッケージで提供しています。

特徴

- 広い周波数範囲 : 16kHz~60kHz
- 非常に低い $V_{CE(sat)}$: 1.55V~1.65V (標準値)
- 低い熱抵抗
- より低いゲート電荷
- 最大動作 T_J : 175°C
- 車載対応 (AEC-Q101)
- 異なるダイオード・オプション

アプリケーション・ベンチマーク

最大出力パワー3.6kWのフル・ブリッジ回路構成の一般的なDC/ACコンバータで、電力損失とケース温度を評価しました。下図は、高速HB2シリーズIGBTのSTGWA40H65DFB2と主要な競合製品の結果の比較です。



製品ポートフォリオ

品名	BV _{ces}	I _{CM} ¹⁾	V _{CE(sat)} ²⁾	E _{OFF} ³⁾	ダイオードオプション	パッケージ					
	[V]	[A]	[V]	[μJ]		D ² PAK	TO-220	TO-220FP	TO-247 ロング・リード	TO-247-4	
STGx15H65FB2	650	15	1.6	0.17	-	B	P				
STGx15H65DFB2					フルレート	B	P	F			
STGx20H65FB2	650	20	1.65	0.21	-	B	P				
STGx20HP65FB2					プロテクション					WA	
STGx20H65DFB2					フルレート	B	P	F		WA	
STGx30HP65FB2	650	30	1.65	0.31	プロテクション					WA	
STGx30H65DFB2					フルレート	B	P	F		WA	
STGx40HP65FB2	650	40	1.55	0.41	プロテクション					WA	
STGx40H65DHF2					ハーフレート					WA	
STGx40H65DFB2					フルレート					WA	
STGx50H65FB2	650	50	1.55	0.58	-	B					
STGx50HP65FB2					プロテクション					WA	
STGx50H65DFB2					フルレート					WA	W..-4
STGx75H65DFB2	650	75	1.55	1.05	フルレート					WA	
STGx100H65FB2	650	100	1.55	1.4	-					W..-4	
STGX100H65DFB2					フルレート					WA	

1) 公称コレクタ電流

2) V_{CE(sat)} @ I_{CM} and T_C = 25°C

3) E_{OFF} @ I_{CM} and T_C = 25°C

HB2シリーズIGBTの製品ポートフォリオについては、www.st.comをご覧ください。また、要件に最適な製品を簡単に探すことができるAndroidおよびiOS用のST-IGBT-Finderモバイル・アプリも提供しています。

