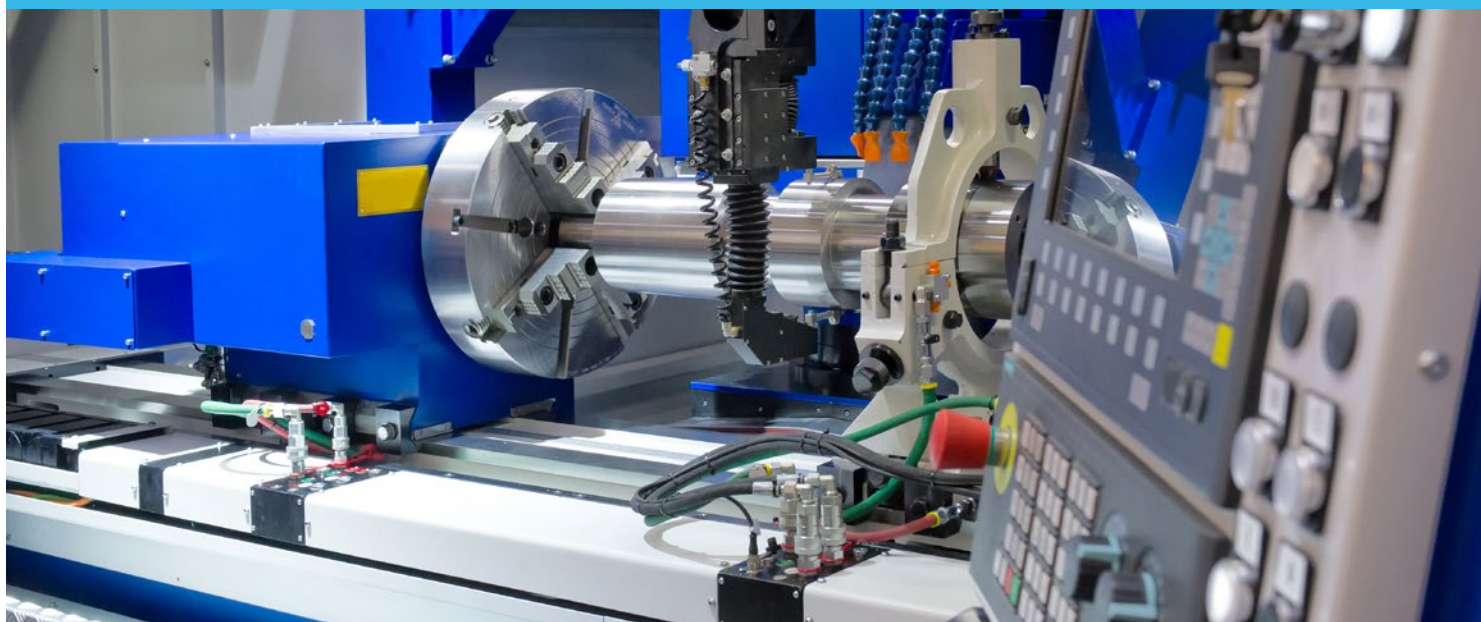


# L6360 & L6362A

## Industry 4.0をサポート



### IO-Linkおよび汎用(SIOモード)トランシーバ用のマスタ & デバイス・ソリューション

STのL6360とL6362Aは、単一の3線式接続(PHY2)を介したIO-Linkおよび汎用トランシーバ用のマスタおよびデバイス・ソリューションを実現します。これらのデバイスは、スマート・インダストリ(Industry 4.0)アプリケーションに最適で、小型かつ効率の良い、堅牢性の高いソリューションです。この2つのモノリシックICは、迅速で容易な設定、広範な対応アプリケーション、最小の消費電力による効率の向上、各種診断および保護機能による信頼性の強化等、市場で要求されるセンサとアクチュエータのすべての要件を満たします。

#### 特徴と利点

##### 広範なアプリケーションに対応

- 広い電源電圧範囲：18V~32.5V (L6360)、7V~36V (L6362A)
- 高い出力電流能力：最大500mA (L6360)、220mA (L6362A)

##### 設計柔軟性の最大化

- 選択可能な出力段：ハイサイド、ローサイド、プッシュプル
- I<sup>2</sup>CモードによるL6360への容易なアクセスと完全な設定自由度
- 選択可能なリニア・レギュレータ：3.3V / 5V、50mA (L6360)、10mA (L6362A)

##### 効率の最大化

- 消費電力を最小化するクラス最小のオン抵抗 ( $R_{DS(on)}$ )
  - 1.6Ω以下 (L6362A)
  - 2Ω以下 (L6360)

#### 高い信頼性

- LED診断シーケンス・ジェネレータによる障害条件への迅速な対応 (L6360)
- 短絡、過電流 & 過熱、および過電圧 & 低電圧保護機能内蔵

#### アプリケーション

- デジタル・センサ & アクチュエータの駆動
- プログラマブル・ロジック・コントローラ (PLC) 用の入出力
- ライン・ドライバ



STのL6360/L6362Aトランシーバは、COM1 (4.8kbaud)、COM2 (38.4kbaud)、およびCOM3 (230.4kbaud) モードをサポートする単一の3線式接続 (PHY2) 経由でデジタル・データを送受信します。

どちらのデバイスも、選択可能なリニア・レギュレータを集積しています。

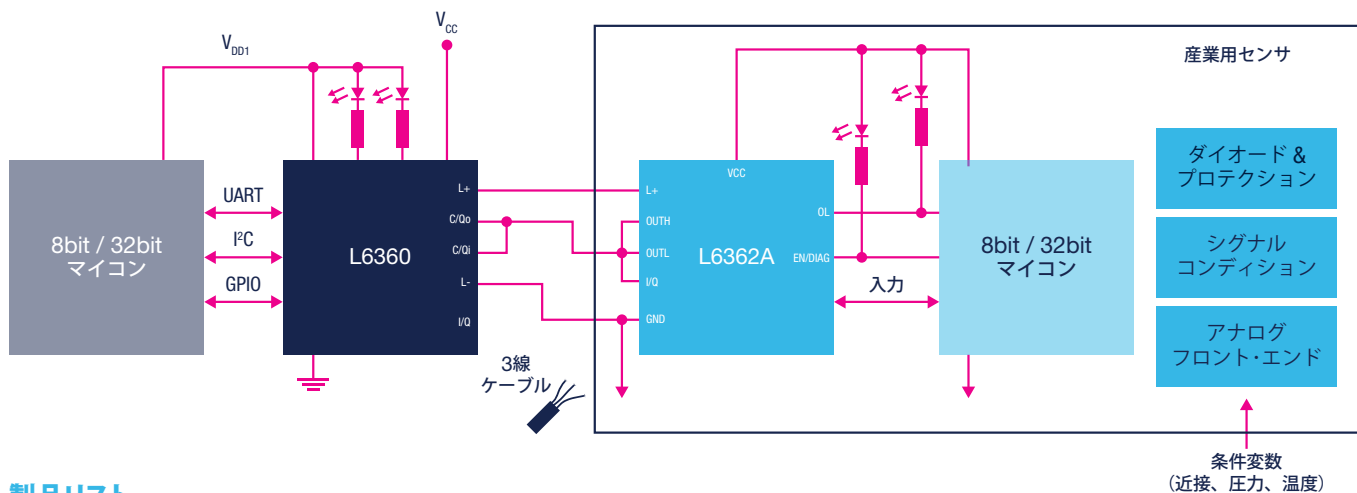
マスタのL6360は、高速モードI<sup>2</sup>Cバスにより、設定自由度が高く容易にプログラム可能なシステムを実現します。

プログラム可能なカットオフ電流、ディレイ時間、

再起動ディレイ、およびC/Qiデジタルのフィルタ時間を通して、高い信頼性が提供されます。さらに、カットオフ電流およびディレイ時間と、電流制限およびサーマル・シャットダウン機能により、過負荷および短絡に対してICを保護し、安全な動作を実現します。

電源電圧はモニタされ、低電圧検出が可能です。これらのデバイスは、L6360が26リードQFN (3.5 x 5 x 1mm)、L6362Aが12リードDFN (3 x 3 x 1mm)の小型パッケージに封止されています。

これらのデバイスは、IO-Link仕様とSIOモードの要件に基づくバースト試験、サージ試験、およびESD耐性試験に準拠しているため、Industry 4.0アプリケーションでのデジタル・センサの駆動に最適なソリューションです。



## 製品リスト

品名	電源電圧 (V)	V <sub>DD</sub> (V)	出力電流 (A)	リニア・レギュレータ出力電流(mA)	出力チャンネル	入力チャンネル	パッケージ
L6360 (マスタ)	18 ~ 32.5	3.3/5	0.5	50	2	2	QFN 26L (3.5x5 mm)
L6362A (デバイス)	7 ~ 36	3.3/5	0.22	10	1	1	DFN 12L (3x3 mm)

## 評価ボード

L6360	
オーダー・コード	特徴
P-NUCLEO-IOM01M1	IO-Link v1.1対応 (PHY & スタック) IO-Linkマスタ用STM32 Nucleo Pack
STEVAl-IOM001V1	L6360搭載IO-Link (PHY) マスタ評価ボード、STM32 Nucleo用ST morphoコネクタ内蔵
STEVAl-IFP016V2	L6360搭載IO-Link通信マスタ・トランシーバ評価ボード
STEVAl-IDP004V2	L6360搭載IO-Linkマスタ・マルチ・ポート評価ボード
L6362A	
オーダー・コード	特徴
P-NUCLEO-IOD01A1	IO-Link v1.1 (PHY & スタック) IO-Linkデバイス用STM32 Nucleo Pack
STEVAl-IOD003V1	L6362A搭載IO-Link (PHY) デバイス評価ボード、STM32 Nucleo用Arduinoコネクタ内蔵
STEVAl-IFP017V3	L6362A搭載IO-Link通信トランシーバ評価ボード
STEVAl-IDP003V1	L6362A搭載IO-Link産業用モジュール・センサ