

L6364Q & L6364W

IO-LinkおよびSIOセンサ・アプリケーション用 デュアル・チャンネル・トランシーバIC



Industry 4.0に対応

STの小型IO-Link/汎用トランシーバL6364QとL6364Wは、設定が容易で広範なアプリケーションに対応します。また、優れた効率と包括的な診断および保護機能を備えているため、スマート・インダストリ(Industry 4.0)に即応することができます。

これらのモノリシックICは、効率的かつ堅牢な動作を実現するように設計されており、出力電流を2倍にしてより高性能の通信を実現できるデュアル通信チャンネルに加え、DC-DCコンバータおよびデュアル・モードのUARTを搭載し、最新のセンサやアクチュエータの3線式または4線式インタフェース(PHY2)の要件を満たすことができます。

SIOモードでは起動時にマイコンによってSPIインタフェース経由で設定されます。一方、IO-Linkモードでは、IO-Linkマスタがウェイクアップ要求によってIO-Link通信を開始することができます。

特徴と利点

- 電源電圧:5V~35V
- 5Vおよび3.3V互換I/O
- 5Vおよび3.3V、50mAリニア・レギュレータ
- 電圧と周波数の設定が可能な50mADC-DCLレギュレータ
- ハイサイド、ローサイド、プッシュ/プルに設定可能な低消費電力(5Ω)のCQおよびDIO出力段
- CQ/DIOライン設定の電流制限閾値
 - 0.11A~0.25Aまたは0.22A~0.5A(ジョイン・モード)
- 完全保護付き
- 8Vツェナー制限による誘導性負荷の高速消磁
- 最大8mAまで設定可能な2つのLEDドライバ

アプリケーション

- 産業用センサ
- 産業用アクチュエータ
- ファクトリ・オートメーション
- プロセス制御

L6364は、COM2(38.4kbaud)およびCOM3(230.4kbaud)モードでIO-Linkをサポートするとともに、標準の単一入出力(SIO)通信もサポートしています。

マイコンとのセンサ・データの送受は、UARTか、シングル・バイトまたはマルチ・バイト(SPI)モードを使用して行うことができます。

デュアル通信出力チャンネル(IO-Link用のCQピンと標準のDIOピン)を最大250mAまで供給するように設定可能で、2チャンネルの並列使用により最大500mAを供給することができます。両出力ともサージ・パルスおよび逆極性保護を備えています。

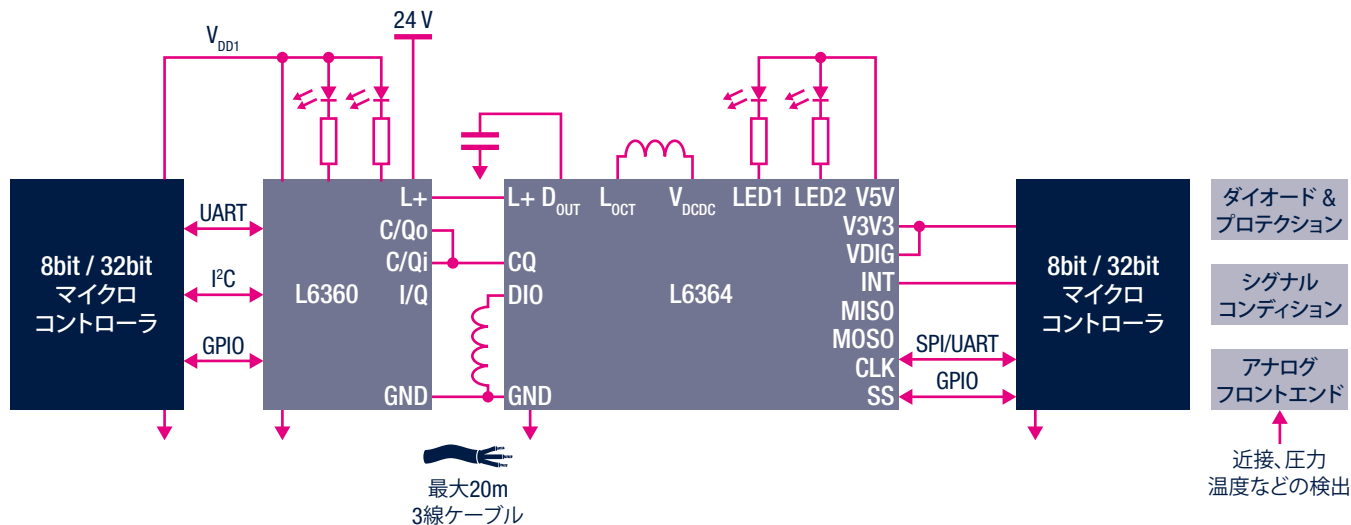
内蔵のUARTは、IO-Linkのメッセージ・シーケンス(Mシーケンス)をサポートし、IO-Linkまたは標準の単一入出力(SIO)モードで動作するようにプログラム可能で、シングル・オクテットのIO-LinkモードにおいてはMシーケンス・サイズは無制限です。内蔵のデータ・バッファは最大15オクテットまで対応します。

出力電流50mAの3.3V / 5V低ドロップアウト・レギュレータ(LDO)も搭載されています。このLDOには、外部の電源電圧または組込みのDC-DCコンバータから給電することができます。

これらのデバイスは、即時の短絡およびグラウンド/Vcc切断保護機能を備え、低電圧、過電圧、および過負荷イベントを検出することができます。低電圧ロックアウト(UVLO)の閾値を設定可能で、較正済みの温度センサによる7bitの読取り値によりサーマル・シャットダウンを起動することができます。

パッケージは、小型(4mm × 4mm)のQFN-20Lパッケージ(L6364Q)か、さらに小型(2.5mm × 2.5mm)の19/バンブWLCSP(ウェハレベル・チップスケール・パッケージ)(L6364W)を選択できます。

IO-Linkセンサ(CQ)と負荷(DIO)に接続



製品リスト

品名	電源電圧 (V)	出力電流 (A)	リニア・レギュレータ (3V & 5V) DC-DC出力容量	I/Oポート数	パッケージ
L6364Q	5 ~ 35	0.25 A / 0.5 A*	50 mA	2	QFN
L6364W	5 ~ 35	0.25 A / 0.5 A*	50 mA	2	CSP

*ジョイン・モード時 0.5A

評価ボード

品名	説明
X-NUCLEO-IOD02A1	STM32 Nucleo用L6364Q搭載デュアル・チャンネルIO-Link拡張ボード
STEVAL-IOD002V1	STM32 Nucleo用L6364W搭載デュアル・チャンネルIO-Linkデバイス拡張ボード
P-NUCLEO-IOD02A1	IO-Link産業用マルチセンサ・ノード
STDES-IOD002V1	L6364Q、STM32L051ベースのデュアル・チャンネルIO-Linkデバイス・リファレンス・デザイン
STEVAL-IOD04KT1	L6364WデュアルIO-Linkデバイス・トランシーバをベースにした産業用スマート・センサ・キット



© STMicroelectronics - April 2022 - Printed in Japan - All rights reserved
 STMicroelectronicsのロゴマークは、STMicroelectronics Groupの登録商標です。その他の名称は、それぞれの所有者に帰属します。
 STの登録商標についてはSTウェブサイトをご覧ください。www.st.com/trademarks



STマイクロエレクトロニクス株式会社 ■東京 TEL 03-5783-8200 ■大阪 TEL 06-6397-4130 ■名古屋 TEL 052-259-2725 life.augmented