

# STSPIN モータ・ドライバ クラス最高の性能を 小型パッケージで提供



## バッテリー動作システムにおいてクラス最高の性能を実現する 新しい低電圧モノリシック・モータ・ドライバ

3 x 3mmのQFNパッケージに封止されたSTの新しいSTSPIN低電圧モノリシック・モータ・ドライバは、ステッパ、シングル、デュアルDC、および3相ブラシレスDCモータを駆動するためのパワー段を集積した世界最小のICです。

さらにこれらのICは、低入力電圧、低ノイズ、および全負荷時とスタンバイ状態において最小限の消費電力を実現するため、バッテリー駆動システムの要件向けに最適化されています。

また、高集積3シャント3相BLDCモータ・ドライバ・ソリューションを提供し、IoTアプリケーションにFOC制御アルゴリズムを可能にします。

### 特徴と利点

- 低電圧、バッテリー駆動のモータに最適な極めて低い動作電圧: 1.8 ~ 10V
- 高出力電流: ドライバにより各フルブリッジまたはハーフブリッジ当たり最大1.3A<sub>RMS</sub>
- 省エネルギーと長いバッテリー寿命を実現するクラス最小のスタンバイ消費電流: 80nA
- 最大256マイクロステップによる非常に高精度の位置決めと動きの滑らかさ (STSPIN220)
- 3相BLDCセンサレスFOCアルゴリズム対応 (STSPIN233)
- シングル・ブラシ対応DCモータ最大2.6ARMS高電流 (STSPIN250)

- 最大限の信頼性を提供するUVLO機能、過電流保護、過熱保護
- 超小型3 x 3mm QFNパッケージ

### アプリケーション

以下のようなアプリケーションにおけるバッテリー駆動のステッパ、DC、3相ブラシレス (BLDC) モータに最適です。

- 玩具
- 携帯型プリンタ
- ロボット
- POS (Point of Sales) 機器
- 携帯型医療機器
- ヘルスケア & ウェルネス機器 (電気カミソリ、電動歯ブラシ)
- ドローン、ポータブル・ジンバル

## STSPIN モータ・ドライバ

STのSTSPINモノリシック・モータ・ドライバは、低電圧バッテリー給電のポータブル機器向けに最適化されています。

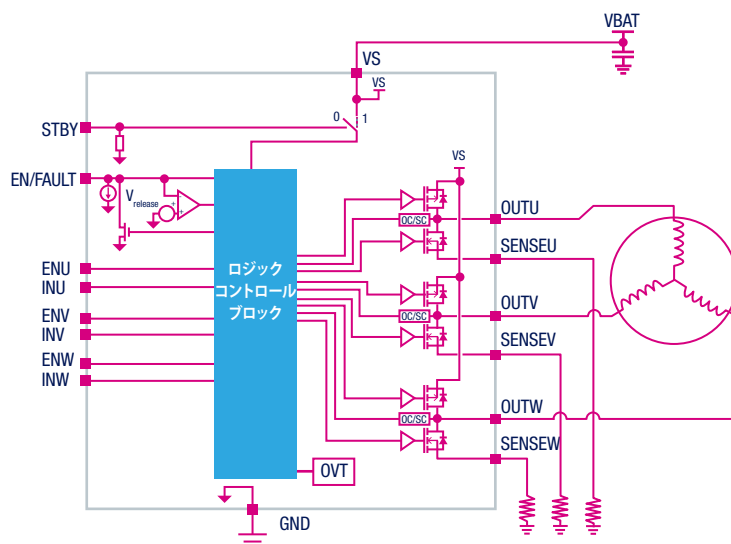
モータ制御に関するSTの卓越性が、制御ロジックと高効率、低オン抵抗 ( $R_{DS(ON)}$ ) のパワー段の両方を集積した小型ICに凝縮されています。高集積STSPIN233の3シャント・トポロジおよび3つの独立入力機能により、FOCセンサレス・アルゴリズムの使用が可能です。また、さらなる品質の向上や、スマートフォン用ハンドヘルド・ジンバルやヘルスケア機器のような最新のIoTアプリケーションのユーザ・エクスペリエンスを改善します。

これらのデバイスは、最小1.8Vまでの低い入力電圧で、より広範囲な電流および温度において動作するよう設計されています。また、大幅な省電力を実現するゼロ消費状態 (静止電流わずか80nA) に設定可能であるため、長期間にわたるバッテリー寿命が要求されるバッテリー動作アプリケーションに最適です。

過電流、過熱、および短絡を含む各種保護機能を搭載しているため、要求の厳しいアプリケーション、特に過酷な産業用環境に対応可能な高い耐障害性を備えたソリューションが実現可能で、外付け部品数、コスト、および複雑性がさらに低減されます。

上記すべてが超小型3 x 3mm QFN/パッケージ・サイズで提供され、その極めて小さい実装面積により、小型ポータブル機器に完璧に適合します。

## STSPIN233 内部ブロック図



## 製品リスト

品名	特徴	$R_{DS(ON)}$ typ ( $\Omega$ )	電源電圧 min (V)	電源電圧 max (V)	最大出力電流 ( $A_{RMS}$ )	最大ピーク出力電流 (A)	STM32 Nucleo 対応拡張ボード*
STSPIN220	モノリシック・マイクロステッピング・ドライバ (最大256マイクロステップ)	0.2	1.8	10	1.3	2	X-NUCLEO-IHM06A1
STSPIN230	3相ブラシレス DC (BLDC) モータ用モノリシック・ドライバ	0.2	1.8	10	1.3	2	X-NUCLEO-IHM11M1
STSPIN233	3シャント式3相ブラシレス DC (BLDC) モータ用モノリシック・ドライバ	0.2	1.8	10	1.3	2	X-NUCLEO-IHM17M1
STSPIN240	2 x DCモータ用モノリシック・ドライバ	0.2	1.8	10	1.3	2	X-NUCLEO-IHM12A1
STSPIN250	1 x DCモータ用モノリシック・ドライバ	0.1	1.8	10	2.6	4	X-NUCLEO-IHM13A1

© STMicroelectronics - March 2018 - Printed in Japan - All rights reserved  
STMicroelectronicsのロゴマークは、STMicroelectronics Groupの登録商標です。その他の名称は、それぞれの所有者に帰属します。

STマイクロエレクトロニクス株式会社 ■東京 TEL 03-5783-8200 ■大阪 TEL 06-6397-4130 ■名古屋 TEL 052-259-2725

