

ST NVRAM 和实时时钟 (RTC)
产品中使用的电池技术

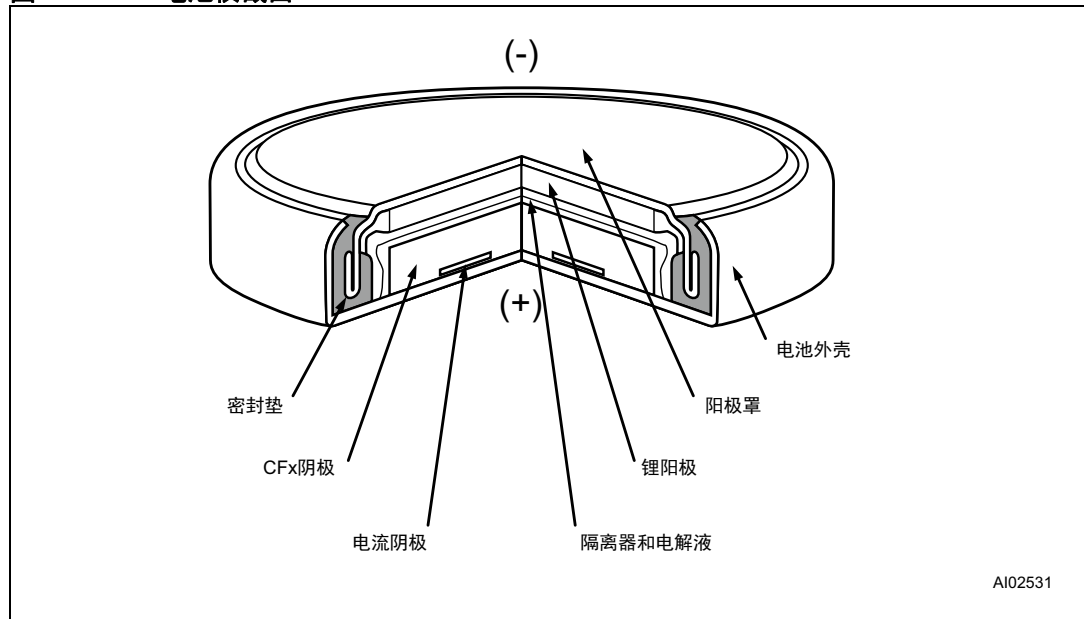
前言

意法半导体在其 ZEROPOWER[®] 和 TIMEKEEPER[®] NVRAM 器件与实时时钟 (RTC) 器件中使用了锂 — 氟化碳 (LiCFx) 电池。这些电池提供备用电力，以维持 TIMEKEEPER 和串行 RTC 器件中静态 RAM 阵列并使振荡器保持运行。

当放电率低时，这些一次性锂电池能够使电压水平多年保持高度可靠。因此，锂电池非常适合需要备用电池且多年无需维护的各种应用。

为了能够用于电子元件，这些电池的成分必须无毒、无腐蚀且无爆炸性。而且它们必须从放电前到放电后保持化学和热学稳定。意法半导体使用 48 mAh BR1225X 与 120 mAh BR1632 电池。这些电池的电解液（参见图 1）主要是有机溶剂，而不是大多数常规电池中的腐蚀性碱性或酸性溶液。这极大地提高了电池的防泄漏性能，而且减少了泄漏造成的有害影响。

图 1. 电池横截面



目录

特征描述与建模	3
UL 1950/60950 验证	4
NVRAM 和串行 RTC 的电池状态。	5
版本历史	10

特征描述与建模

意法半导体已针对这些电池开展广泛的测试，其中大部分是破坏性测试。对电池退化的三种主要机制进行建模，了解在各种负载、温度（高达 85°C）和其它环境变量下的影响：

- 电池的有效使用寿命取决于锂阳极的消耗。
- 电池的存储寿命取决于电解液干涸（蒸发）的情况。
- 自放电效果，由电池化学性质固有的少量电流泄漏而造成。

重量损耗被证明是电解液蒸发的最佳度量方式。电池制造商所指定的自放电程度必须低于每年 0.3%。

然后研发出模型来预测电解液的损耗率以及预测电池封装所造成的影响。电池测试表明，当以 SNAPHAT 工艺将电解质封装在环氧材料中时，电解液的蒸发显著降低。

图 2. (A) BR1225X 放电率 (B) BR1632 放电率

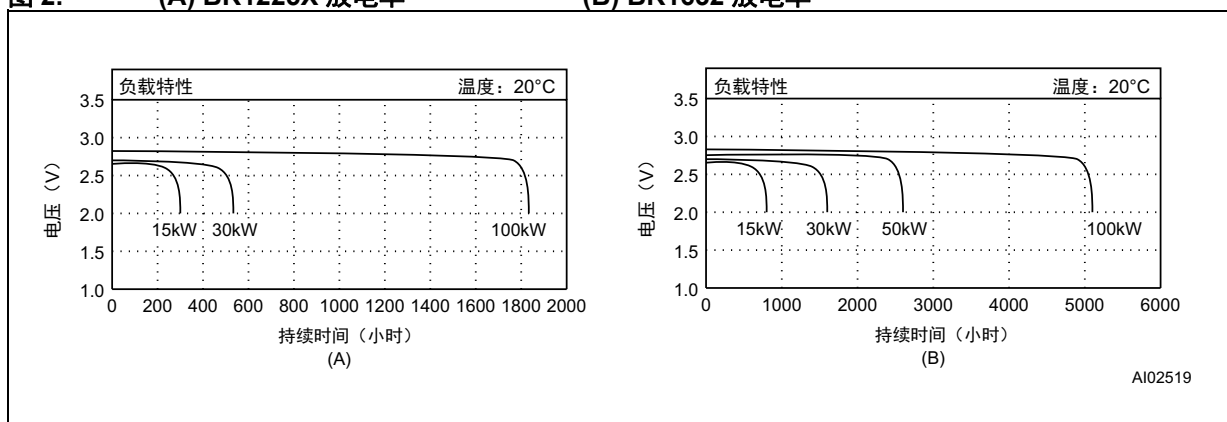


图 3 示出了 20 °C 时的负载放电图。如图所示，两个电池均可产生标称的 3V 输出，在有效寿命结束前的放电曲线平坦，因此可确定这两种电池均适用于作为低漏电 CMOS SRAM 的备用电池。

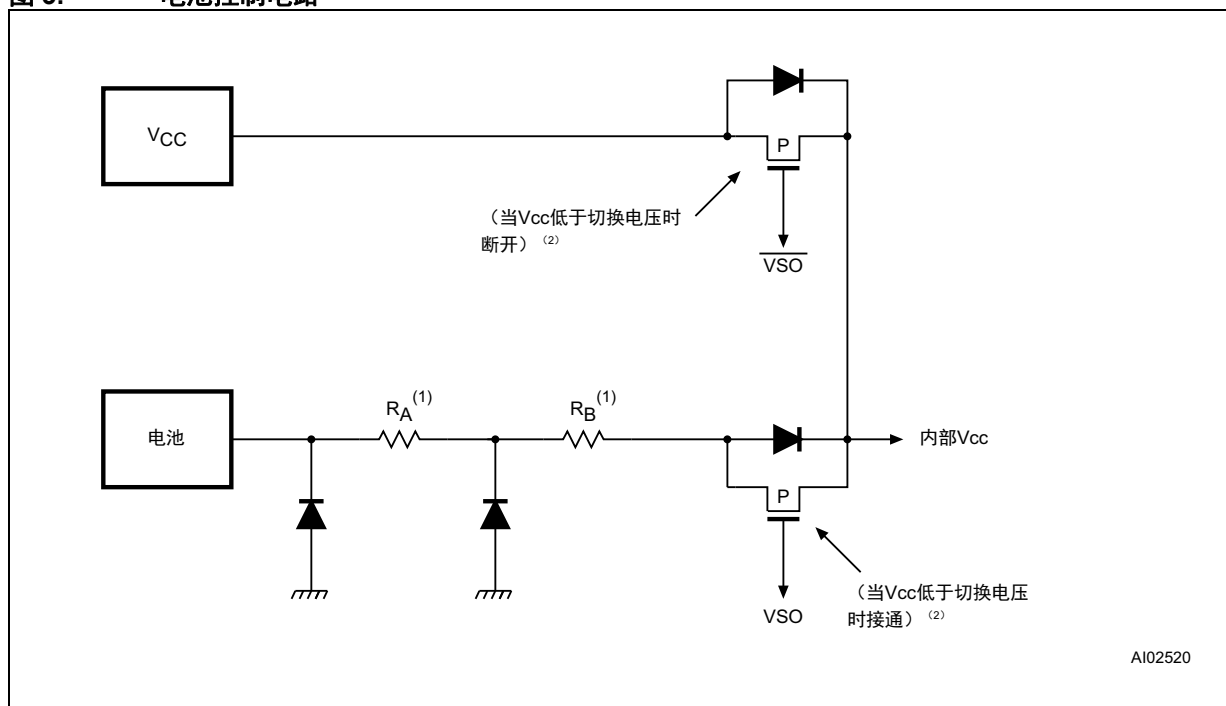
如 AN1012 所述，各个 ZEROPOWER、TIMEKEEPER 和 RTC 器件的电池寿命由电流负载、所选电池类型和系统占空比所决定。即使占空比达到 100%，系统寿命仍大于 10 年，这是各个器件在数据手册上的规定。

UL 1950/60950 验证

所有 ZEROPOWER, TIMEKEEPER 和 RTC 器件均获得保险商实验室公司 UL 1950/60950 规格的认可。该规格下的验收条件包括以下条目：

1. 该器件用作电池替换组件，替换操作可由操作员或者经过培训的技术员来完成。
2. 该器件用作低压、绝缘、次级电路上的组件；其中外壳温度不超过 100°C，任何针脚上相对地面的电压均不超过 7 V_{DC}。
3. 该器件用于安装在印刷电路板上，最低阻燃性为 94 V-1。
4. 该器件配备合适的片上反向电流保护电路。（请参见图 3 所示的电路图。）

图 3. 电池控制电路



1. R_A 是 ESD 保护电阻，R_B 是 UL 要求的电池保护电阻。
2. 某些器件具备切换电池电压的功能，或可基于固定参考电压进行设置。

NVRAM 和串行 RTC 的电池状态。

对于表 1 和 2 所列的器件，电池既可在 IC 封装的外部，也可置于封装内部。对于将电池置于外部的情况，既可使用用户自备的电池，也可使用意法半导体 SNAPHAT 封装中提供的与体层 IC 配套的电池，如图 6 第 6 页所述。

图 4 示出了配备集成电池的 CAPHAT IC 封装。该封装中的电池封装在器件内部。

图 5 是几种 IC 封装的典型示意，这些封装方式均采用用户自备的外部电池。这些都不是将电池包含在 IC 封装中的器件类型。

图 6 第 6 页示出了意法半导体的 SNAPHAT SOH28 (SOIC) 封装方式，配合的 SNAPHAT 电池置于顶部。IC 封装内不设电池。相反，电池堆叠在 IC 顶部，是一个单独可拆卸 / 可更换的单元，降低了电路板的空间占用。

图 4. CAPHAT IC 封装

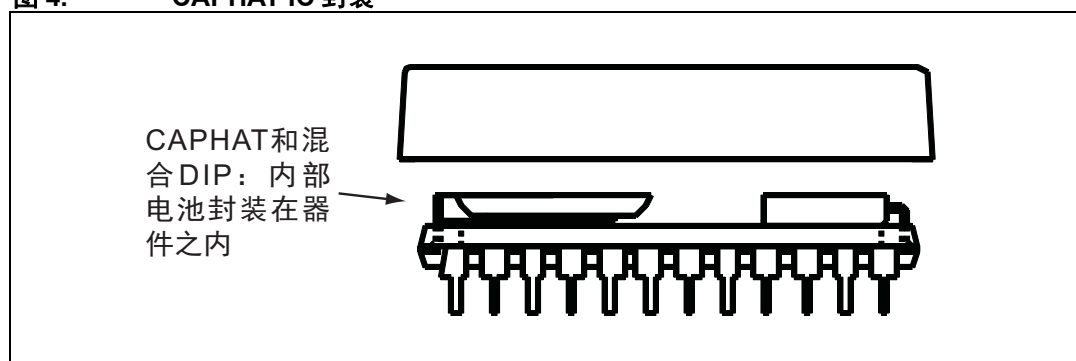


图 5. 外部电池，用户自备

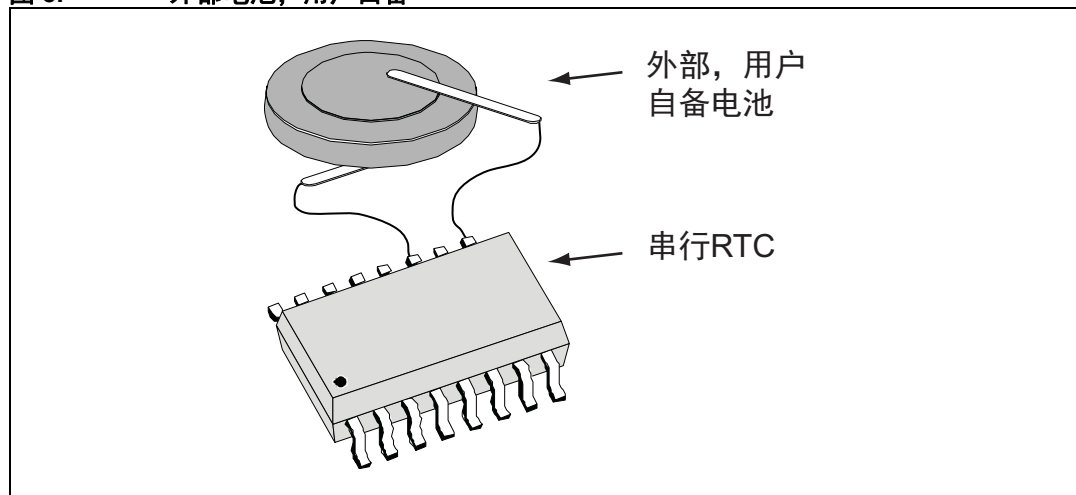


图 6. 外部电池，置于顶部的 SNAPHAT 电池

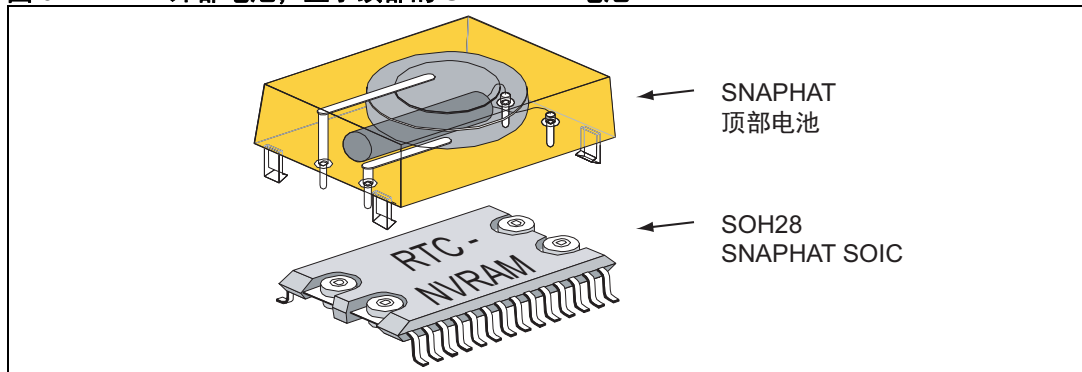


表 1. 串行 RTC 的电池状态

产品编号	封装	电池状态
M41ST84WMQ6E	SO-16	外部，用户自备
M41ST84WMQ6F		
M41ST85WMH6E	SOH28 (330 mil)	外部，SNAPHAT
M41ST85WMH6F		
M41ST85WMX6	SOX28 (300 mil)	外部，用户自备
M41ST85WMX6TR		
M41ST87WMX6	SOX28 (300 mil)	外部，用户自备
M41ST87WMX6TR		
M41ST87WSS6F	SSOP20	外部，用户自备
M41ST87YMX6	SOX28 (300 mil)	外部，用户自备
M41ST87YMX6TR		
M41ST95WMX6	SOX28 (300 mil)	外部，用户自备
M41ST95WMX6TR		
M41T00AUDD1F	DFN16	外部，用户自备
M41T00CAPPC1	CAPHAT DIP-24	内部，BR1632
M41T00M6E	SO-8	外部，用户自备
M41T00M6F		
M41T00SM6E	SO-8	外部，用户自备
M41T00SM6F		
M41T11M6E	SO-8	外部，用户自备
M41T11M6F		
M41T11MH6E	SOH28 (330 mil)	外部，SNAPHAT
M41T11MH6F		
M41T56M6E	SO-8	外部，用户自备
M41T56M6F		

表 1. 串行 RTC 的电池状态 (续)

产品编号	封装	电池状态
M41T81M6E	SO-8	外部, 用户自备
M41T81M6F		
M41T81SM6E	SO-8	外部, 用户自备
M41T81SM6F		
M41T81SMY6E	SOX18 (300 mil)	外部, 用户自备
M41T81SMY6F		
M41T82RM6E	SO-8	外部, 用户自备
M41T82RM6F		
M41T82SM6E		
M41T82SM6F		
M41T82ZM6E		
M41T82ZM6F		
M41T83RMY6E	SOX18 (300 mil)	外部, 用户自备
M41T83RMY6F		
M41T83RQA6F	QFN16	外部, 用户自备
M41T83SMY6E	SOX18 (300 mil)	外部, 用户自备
M41T83SMY6F		
M41T83SQA6F	QFN16	外部, 用户自备
M41T83ZMY6E	SOX18 (300 mil)	外部, 用户自备
M41T83ZMY6F		
M41T83ZQA6F	QFN16	外部, 用户自备
M41T93RMY6E	SOX18 (300 mil)	外部, 用户自备
M41T93RMY6F		
M41T93RQA6F	QFN16	外部, 用户自备
M41T93SMY6E	SOX18 (300 mil)	外部, 用户自备
M41T93SMY6F		
M41T93SQA6F	QFN16	外部, 用户自备
M41T93ZMY6E	SOX18 (300 mil)	外部, 用户自备
M41T93ZMY6F		
M41T93ZQA6F	QFN16	外部, 用户自备
M41T94MH6E	SOH28 (330 mil)	外部, SNAPHAT
M41T94MH6F		
M41T94MQ6E	SO-16	外部, 用户自备
M41T94MQ6F		

表 2. TIMEKEEPER 和 ZEROPOWER NVRAM 的电池状态

产品编号	封装	电池状态
M40Z111MH6E	SOH28 (330 mil)	外部, SNAPHAT
M40Z111MH6F		
M40Z111WMH6E		
M40Z111WMH6F		
M40Z300AVMQ6TR	SO-16	外部, 用户自备
M40Z300WMH6E	SOH28 (330 mil)	外部, SNAPHAT
M40Z300WMH6F		
M40Z300WMQ6E	SO-16	外部, 用户自备
M40Z300WMQ6F		
M48T02-150PC1	CAPHAT DIP-24	内部, BR1225
M48T02-70PC1		
M48T08-100PC1	CAPHAT DIP-28	内部, BR1225
M48T08-150PC1		
M48T08Y-10MH1E	SOH28 (330 mil)	外部, SNAPHAT
M48T08Y-10MH1F		
M48T12-150PC1	CAPHAT DIP-24	内部, BR1225
M48T12-70PC1		
M48T128Y-70PM1	混合式 DIP-32	内部, BR1632
M48T129V-85PM1		
M48T129Y-70PM1		
M48T18-100PC1	CAPHAT DIP-28	内部, BR1632
M48T18-150PC1		
M48T201V-85MH1E	SOH28 (330 mil)	外部, SNAPHAT
M48T201V-85MH1F		
M48T201Y-70MH1E		
M48T201Y-70MH1F		
M48T35-70PC1	CAPHAT DIP-28	内部, BR1632
M48T35Y-70PC1		
M48T35AV-10MH1E	SOH28 (330 mil)	外部, SNAPHAT
M48T35AV-10MH1F		
M48T35AV-10PC1	CAPHAT DIP28	内部, BR1632
M48T35Y-70MH1E	SOH28 (330 mil)	外部, SNAPHAT
M48T35Y-70MH1F		

表 2. TIMEKEEPER 和 ZEROPOWER NVRAM 的电池状态 (续)

产品编号	封装	电池状态
M48T37V-10MH1E	SOH28 (330 mil)	外部, SNAPHAT
M48T37V-10MH1F		
M48T37Y-70MH1E		
M48T37Y-70MH1F		
M48T512Y-70PM1	混合式 DIP-32	内部, BR1632
M48T58-70PC1	CAPHAP DIP-28	内部, BR1225
M48T58Y-70PC1		
M48T58Y-70MH1E	SOH28 (330 mil)	外部, SNAPHAT
M48T58Y-70MH1F		
M48Z02-150PC1	CAPHAP DIP-28	内部, BR1225
M48Z02-70PC1		
M48Z08-100PC1	CAPHAP DIP-28	内部, BR1632
M48Z12-150PC1	CAPHAP DIP-28	内部, BR1225
M48Z12-70PC1		
M48Z128-70PM1	混合式 DIP-32	内部, BR1632
M48Z128Y-70PM1		
M48Z128Y-85PM1		
M48Z129V-85PM1		
M48Z18-100PC1	CAPHAP DIP-28	内部, BR1632
M48Z2M1V-85PL1	混合式 DIP-32	内部, BR1632 (2 个)
M48Z2M1Y-70PL1		
M48Z35-70PC1	CAPHAP DIP-28	内部, BR1225
M48Z35Y-70PC1		
M48Z35AV-10MH1E	SOH28 (330 mil)	外部, SNAPHAT
M48Z35Y-70MH1E		
M48Z35Y-70MH1F		
M48Z512A-70PM1	混合式 DIP-32	内部, BR1632
M48Z512AV-85PM1		
M48Z512AY-70PM1		
M48Z512BV-85PM1		
M48Z58-70PC1	CAPHAP DIP-28	内部, BR1225
M48Z58Y-70PC1		
M48Z58Y-70MH1E	SOH28 (330 mil)	外部, SNAPHAT
M48Z58Y-70MH1F		

版本历史

表 3. 文档版本历史

日期	版本	变更
1998 年 12 月	1	初始版本。
2007 年 12 月 28 日	2	重新编排文档格式，更新了 UL 1950/60950 验证 和技术支持 URL。
2009 年 11 月 2 日	3	更新了 前言 ； 特征描述与建模 ； 图 3 ；重新编排文档格式。
2012 年 3 月 07 日	4	添加了 NVRAM 和串行 RTC 的电池状态 。 图 4 ， 5 ， 6 表 1 ， 2 ；更新了数据手册的标题；少量文本更新。

表 4. 中文文档版本历史

日期	版本	变更
2015 年 11 月 17 日	1	中文初始版本。

重要通知 - 请仔细阅读

意法半导体公司及其子公司（“ST”）保留随时对 ST 产品和 / 或本文档进行变更、更正、增强、修改和改进的权利，恕不另行通知。买方在订货之前应获取关于 ST 产品的最新信息。ST 产品的销售依照订单确认时的相关 ST 销售条款。

买方自行负责对 ST 产品的选择和使用，ST 概不承担与应用协助或买方产品设计相关的任何责任。

ST 不对任何知识产权进行任何明示或默示的授权或许可。

转售的 ST 产品如有不同于此处提供的信息的规定，将导致 ST 针对该产品授予的任何保证失效。

ST 和 ST 徽标是 ST 的商标。所有其他产品或服务名称均为其各自所有者的财产。

本文档中的信息取代本文档所有早期版本中提供的信息。

© 2015 STMicroelectronics - 保留所有权利 2015