

使用 STM8 Nucleo-64 板 LED 条显示可变电电压

引言

NUCLEO-8S208RB（基于 STM8S208RBT6）和 NUCLEO-8L152R8（基于 STM8L152R8T6）板可用于评估所有 STM8S 系列和 STM8L 系列微控制器的主要功能。

本应用笔记介绍如何使用 NUCLEO-8S208RB 和 NUCLEO-8L152R8 板上的 ADC、TIM 和 GPIO 外设。

一旦微控制器（本例中为 STM8S208RBT6 或 STM8L152R8T6）通过 USB 线连接到 PC 主机上电后，定时器将按照用户设定的采样周期触发 ADC，对可调电阻 RV1(10K 滑动电阻)上的模拟电压进行转换。平均电压测量结果显示在 LED 条上。

表 1. 适用产品

类型	产品编号
评估板	NUCLEO-8S208RB
	NUCLEO-8L152R8

参考文档

- [STM8 Nucleo-64 板数据概述 \(DB3591\)](#)
- [STM8L152R8T6 Nucleo-64 板用户手册 \(UM2351\)](#)
- [STM8S208RBT6 Nucleo-64 板用户手册 \(UM2364\)](#)

1 应用描述

本章说明了硬件需求、应用原理图以及应用使用 NUCLEO-8S208RB 或 NUCLEO-8L152R8 板在一条 LED 上显示可变电电压的原理。

1.1 硬件要求

不使用板上资源。

需要的外部资源为：

- 4 个 LED：LD2、LD3、LD4、LD5
- 1 个 10-K Ω 可变电阻：RV1
- 4 个 1-K Ω 电阻：R1、R2、R3、R4
- 1 个 100-nF 电容：C1。

1.2 应用原理图

电容 C1 用于对 ADC 输入引脚上的毛刺电压进行滤波：

- 对于 NUCLEO-8S208RB 板，引脚 PE6 用作 ADC2_IN9 功能
- 对于 NUCLEO-8L152R8 板，引脚 PC7 用作 ADC1_IN3 功能

电阻 R1、R2、R3 和 R4 分别用作 LD2、LD3、LD4 和 LD5 的限流电阻。

图 1. STM8S 系列应用原理图

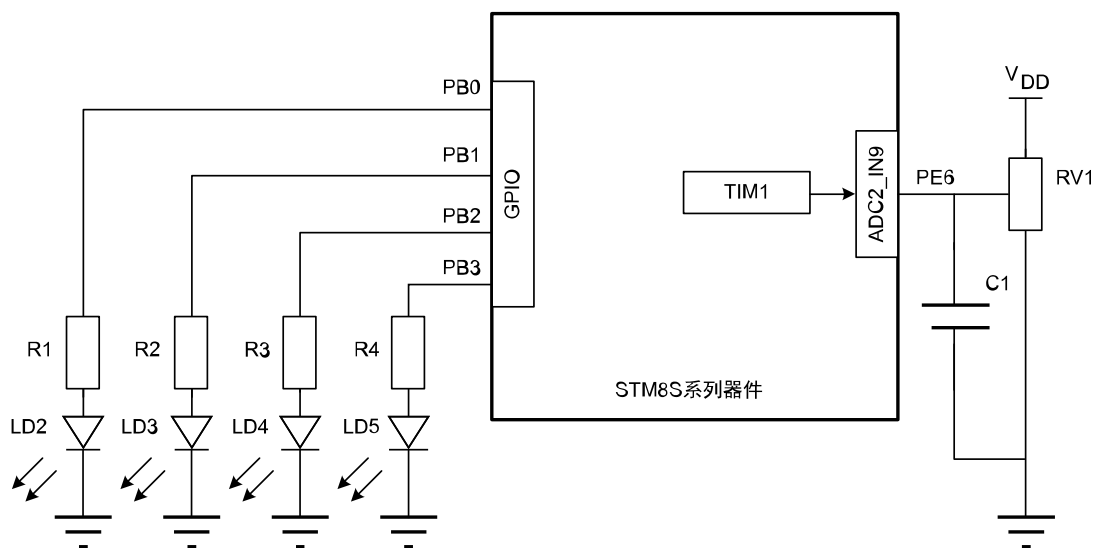
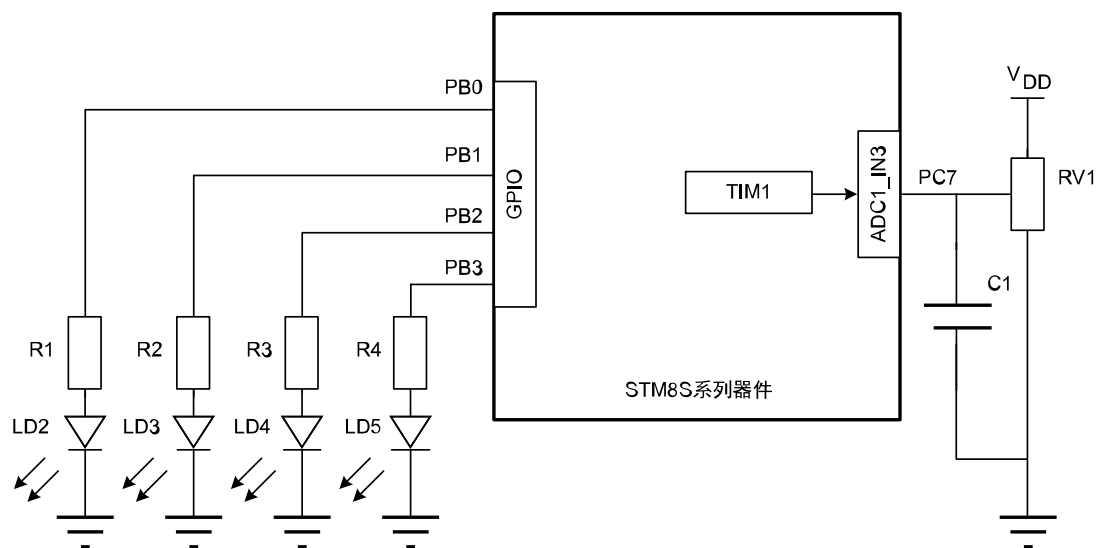


图 2. STM8L 系列应用原理图



1.3 应用原理

本应用使用 ADC1 或 ADC2, TIM1 和 GPIO 外设。

从可变电阻 RV1 过来的模拟信号输入电压通道 2 块板子上是不一样的：

- NUCLEO-8S208RB: 使用 ADC2 的通道 9 (PE6 引脚) 进行采样和滤波, 由 TIM1 内部触发
- NUCLEO-8L152R8: 使用 ADC1 的通道 3 (PC7 引脚) 进行采样和滤波, 由 TIM1 内部触发

此信号的平均值显示在 LED 条上 (LD2-5)。

备注

设备 (STM8S208RBT6 或 STM8L152R8T6) 默认供电电压为 3.3V, 但对于 STM8S 板 MCU VDD 用户可也可以使用 3.3V-5.5V 对其供电。

表 2. 电压和 LED 响应

仅当 ⁽¹⁾	LED 开启
0.0 - 0.4	无
0.4 - 1.25	LD2
1.25 - 2.0	LD2 + LD3
2.0 - 2.8	LD2 + LD3 + LD4
2.8 - 3.3	LD2 + LD3 + LD4 + LD5

1. 仅当使用默认配置 3.3V 供电时, 范围值数据才有效。

2 软件说明

本应用不使用 STM8S 系列/STM8L 系列标准库或 STM8 触摸感应库。本应用中使用的外设为：

- **ADC：**电压采样。必须配置为：
 - 单次转换模式
 - 由 TIM1 TRGO 外部触发
 - 对于 STM8L，ADC_clock = Fmaster/2；对于 STM8S 为 Fmaster/8
 - 数据结果左对齐（否则需要修改软件以计算平均值）
 - 对于 STM8S 系列，在 ADC 通道 9 上禁用施密特触发器；对于 STM8L 系列，在 ADC 通道 3 上禁用。
- **TIM1：**在本应用中，定时器 TIM1 有两个作用：
 - 当计数器的值等于 CCR1 时（捕获比较中断），将唤醒 ADC 为采样做好准备。这样做非常重要，在 ADC 开始采样前必须使 ADC 保持足够的稳定时间。
 - 当计数器的值等于 TIM1_ARR 时，发出转换触发信号，并启动 ADC 转换。

备注

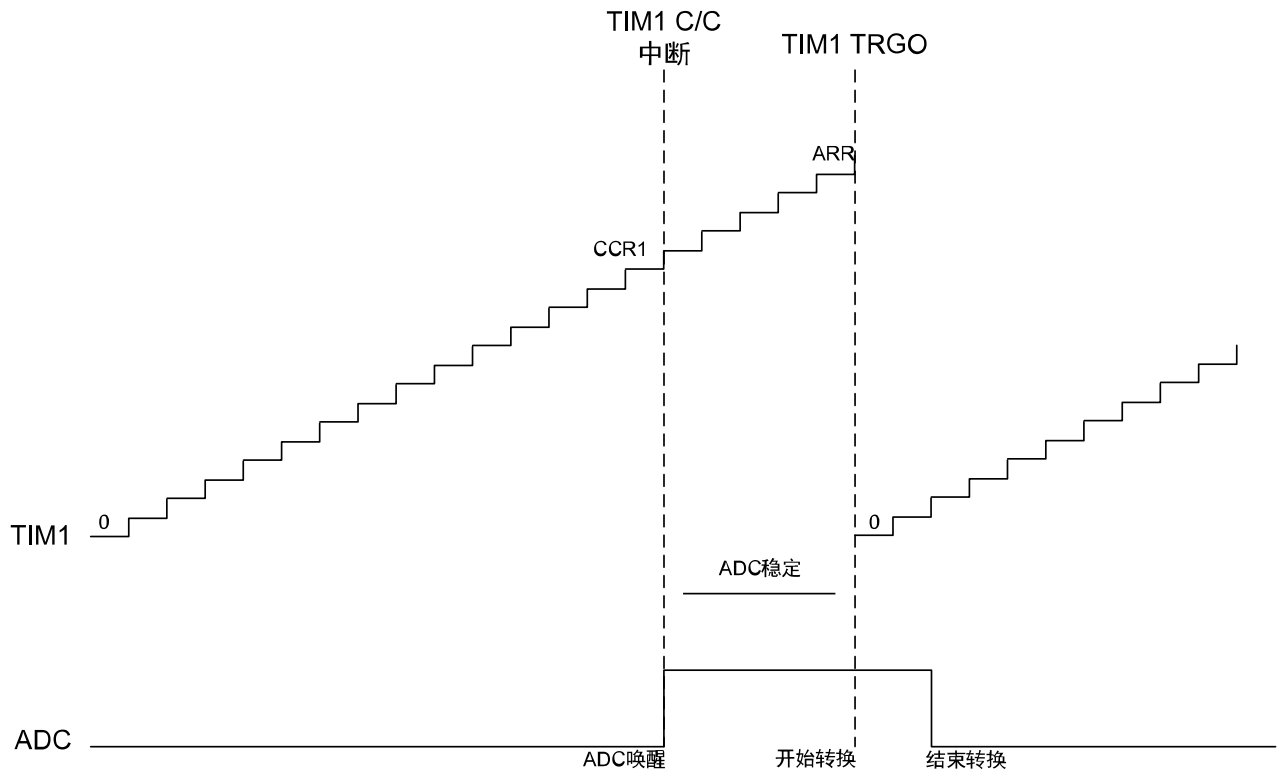
有了这两个事件，用户可方便地管理 ADC 唤醒和转换时间。对于此用法，TIM1 必须配置为比较-OC1REF 触发输出和 PC1 引脚使能 PWM1 模式（低电平有效）：为测试目的（为了测量的准确性，必须保证有足够的稳定时间）

- **GPIO：**将 PB0、PB1、PB2 和 PB3 配置为输出推挽模式，控制 LED LD2、LD3、LD4 和 LD5。

ADC 采样原理说明如下，在其后有图示说明。

1. TIM1 配置为向上计数的计数器。
2. 当比较/捕获中断发生时，ADC 唤醒准备采样（在 ADC 开始采样前需要相应的稳定时间）。
3. TIM1 TRGO 事件触发 ADC，ADC 开始转换。
4. 当转换完成时，结果储存在 RAM 中，ADC 断电，下一次比较/捕获中断到来时，ADC 将再次唤醒。
5. 当完成 8 次转换，结果保存在 RAM 中，主程序计算这些结果的平均值，并显示在 LED 条上。

图 3. ADC 采样原理

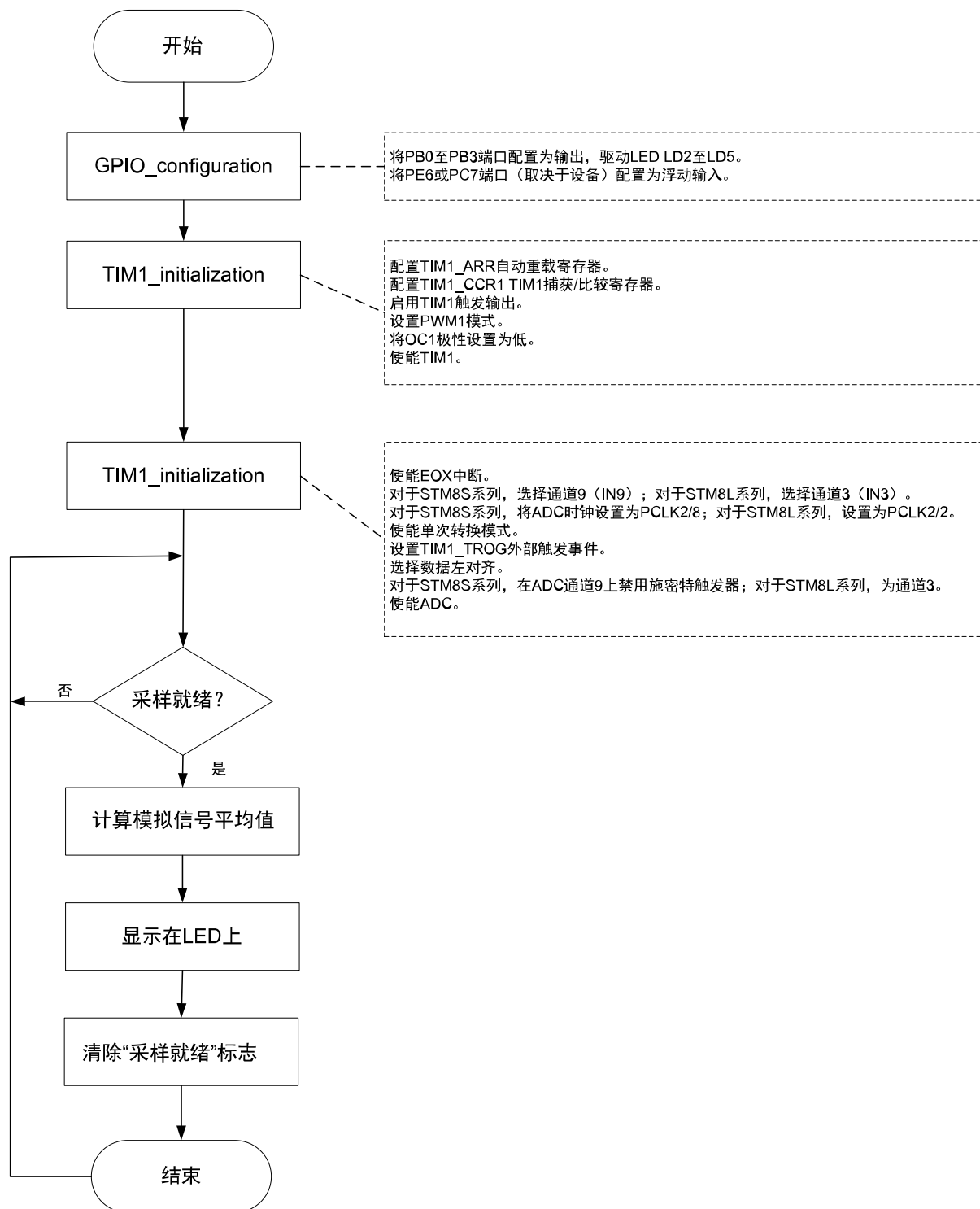


2.1 应用软件流程图

本章含有主流程图、ADC 中断程序流程图和 TIM1 捕获/比较中断流程图。

2.1.1 主流程图

图 4. 主流程图



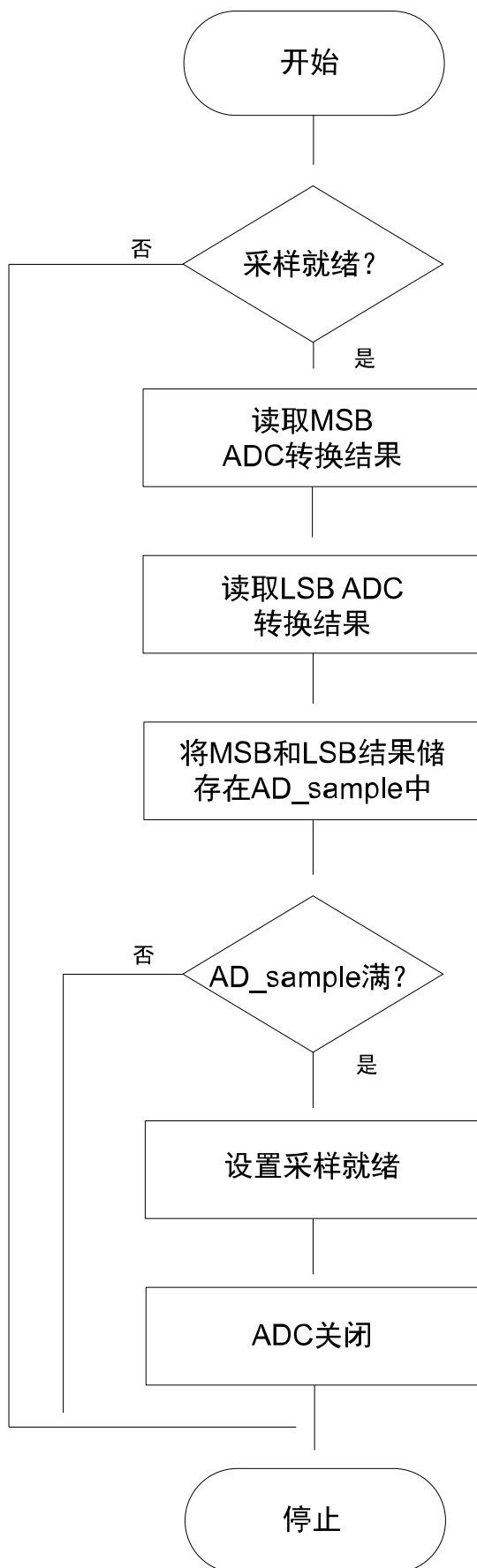
2.1.2 ADC 中断程序

每完成一次模/数转换，ADC1 将产生一次中断。它每次发生时，转换结果储存在称为 AD 的表中。当此表满时，变量 *ADSampRdy* 置为 1，AD 表由主程序处理（它会计算储存值的平均值）。在中断程序最后，ADC 关闭。

提示

当上一次 AD 数组表内的数据被主程序处理后，AD 表才会存储新的采样数据。

图 5. ADC EOC 中断流程图

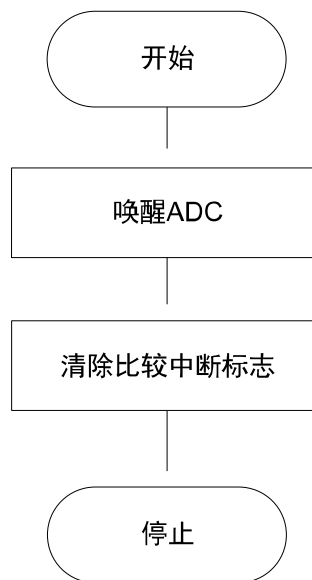


2.1.3

TIM1 捕获/比较中断

每次 TIM1 计数器值等于比较寄存器值 CCR1 时触发此中断。在此中断过程中，通过设置 CR1 寄存器的 ADON 位触发转换。

图 6. TIM1 捕获/比较流程图



版本历史

表 3. 文档版本历史

日期	版本	变更
2018 年 6 月 29 日	1	初始版本。

目录

1	应用描述.....	2
1.1	硬件要求	2
1.2	应用原理图	2
1.3	应用原理	5
2	软件说明.....	6
2.1	应用软件流程图	8
2.1.1	主流程图.....	9
2.1.2	ADC 中断程序.....	10
2.1.3	TIM1 捕获/比较中断	12
	版本历史.....	14

表一览

表 1.	适用产品.....	1
表 2.	电压和 LED 响应.....	5
表 3.	文档版本历史.....	14

图一览

图 1.	STM8S 系列应用原理图	3
图 2.	STM8L 系列应用原理图	4
图 3.	ADC 采样原理	7
图 4.	主流程图	9
图 5.	ADC EOC 中断流程图	11
图 6.	TIM1 捕获/比较流程图	13

重要通知 - 请仔细阅读

意法半导体公司及其子公司（“ST”）保留随时对意法半导体产品和/或本文档进行变更、更正、增强、修改和改进的权利，恕不另行通知。买方在订货之前应获取关于意法半导体产品的最新信息。意法半导体产品的销售依照订单确认时的相关意法半导体销售条款。

买方自行负责对意法半导体产品的选择和使用，意法半导体概不承担与应用协助或买方产品设计相关的任何责任。

意法半导体不对任何知识产权进行任何明示或默示的授权或许可。

转售的意法半导体产品如有不同于此处提供的信息的规定，将导致意法半导体针对该产品授予的任何保证失效。

ST 和 ST 标志是意法半导体的商标。关于意法半导体商标的其他信息，请访问 www.st.com/trademarks。其他所有产品或服务名称是其各自所有者的财产。

本文档中的信息取代本文档所有早期版本中提供的信息。

© 2020 STMicroelectronics - 保留所有权利