

STM32H7 系列 SDMMC 主机控制器入门

引言

STM32H7 系列中的 SDMMC（安全数字多媒体卡）主机接口提供 AHB 总线与 SD（安全数字）存储卡、SDIO（安全数字输入/输出）卡以及 MMC（多媒体卡）设备之间的接口。

本应用笔记举例介绍特定于 STM32H743/753 微控制器的 SDMMC 主机接口，并解释如何在多配置下使用此模块在 SD、MMC 和 e-MMC 存储卡之间传输数据。

本文档描述 SDMMC 与其他内部外设的交互，并举例介绍使 SDMMC 主机接口配置方便快捷的突出功能。

1 STM32H743/753 SDMMC 主机接口

STM32H7 系列是基于 Arm®的器件。

提示

Arm 是 Arm Limited (或其子公司) 在美国和/或其他地区的注册商标。



STM32H7 系列包括以下 SDMMC 功能:

- 支持 SD、SDIO、MMC 和 e-MMC 存储类型。
- 支持在块模式、SDIO 多字节模式和 MMC 流模式下进行数据传输。
- 完全兼容多媒体卡系统规范版本 4.51。
- 完全兼容先前版本的多媒体卡 (向后兼容性)。
- 完全兼容 SD 存储卡规范版本 4.1 (不支持 SPI 模式和 UHS-II 模式)。
- 完全兼容 SDIO 卡规范版本 4.0。
- 支持数据宽度总线 1 位、4 位和 8 位模式。
- 数据传输速率可高达 208 MHz, 但取决于最大允许 I/O 速度 (更多详细信息请参阅产品数据表)。
- 具有自己的内部 DMA (IDMA), 可在单缓冲区或双缓冲区模式下进行突发数据传输。

下表列出了 SDMMC 主机接口支持的速度模式概览。

表 1. SDMMC 支持的速度模式

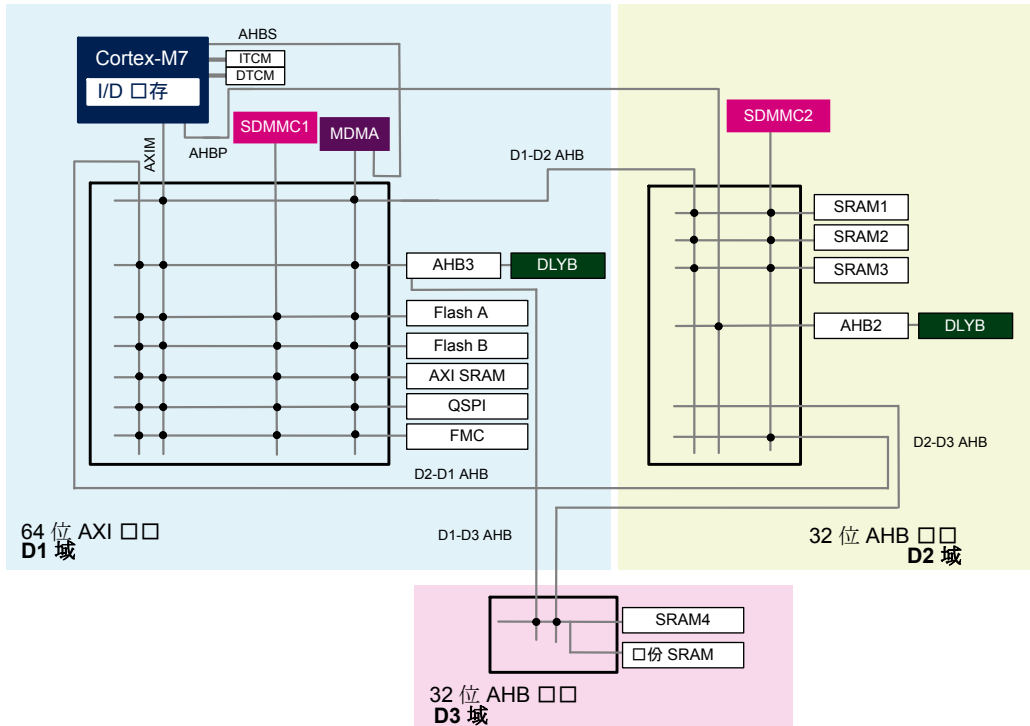
SD & SDIO	最大总线速度 [Mbyte/s] ⁽¹⁾	最大时钟频率 [Mhz] ⁽²⁾	信号电压 (V)
DS (默认速度)	12.5	25	3.3
HS (高速)	25	50	3.3
SDR12	12.5	25	1.8
SDR25	25	50	1.8
SDR50	50	50	1.8
DDR50	50	100	1.8
SDR104	104	208	1.8
MMC 卡			
传统兼容型	26	26	3/1.8/1.2
高速 SDR	52	52	3/1.8/1.2
高速 DDR	104	104	3/1.8/1.2
高速 HS200	200	200	1.8/1.2

1. SD & SDIO 在 4 位模式以及 MMC 卡在 8 位模式下的最大总线速度。
2. 最大数据传输速率取决于最大允许 I/O 速度。

1.1 STM32H743/H753 架构中的 SDMMC 主机接口

所有 STM32H7 系列器件均提供两个 SDMMC 主机接口：SDMMC1 和 SDMMC2。每个接口都具有自己的特性。下图取自 STM32H7 系列架构，展示了 SDMMC 主机接口集成。

图 1. SDMMC1 和 SDMMC2 内部连接

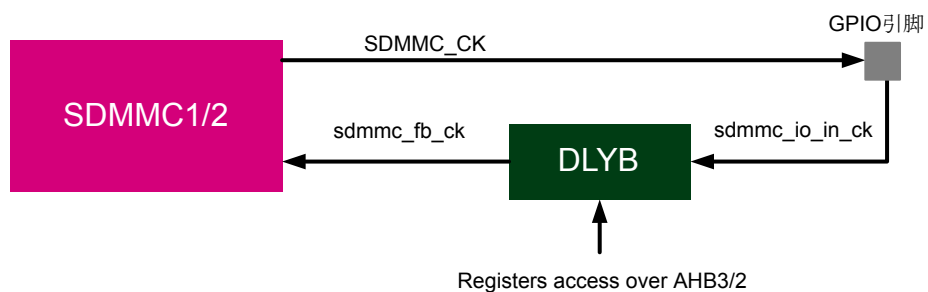


SDMMC1 位于 D1 域，SDMMC2 位于 D2 域，二者各自的主接口分别通过可访问不同存储器的 AHB 主总线连接到 64 位 AXI 总线矩阵和 32 位 AHB 总线矩阵。

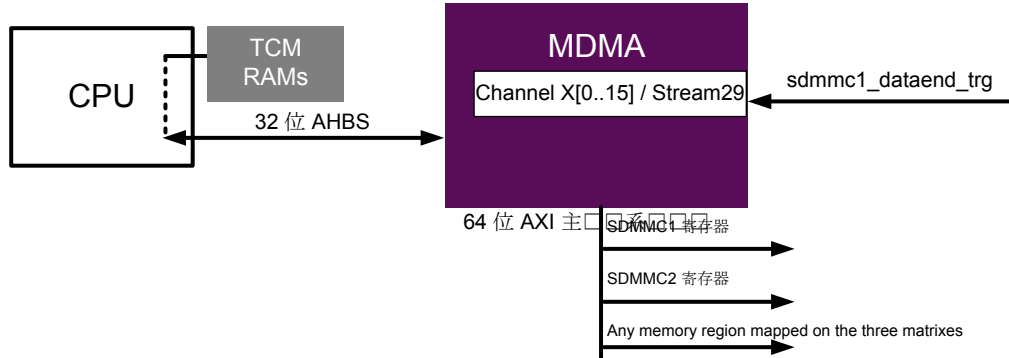
通过分别连接到 AHB3 和 AHB2 的从接口可访问 SDMMC1 和 SDMMC2 寄存器。

每个 SDMMC 都具有自己的延迟模块（DLYB），通过 AHB3 可访问 SDMMC1 的延迟模块，通过 AHB2 可访问 SDMMC2 的延迟模块。DLYB 可用于调准接收数据时的采样时钟（参见下图）。

图 2. SDMMC 和延迟模块（DLYB）

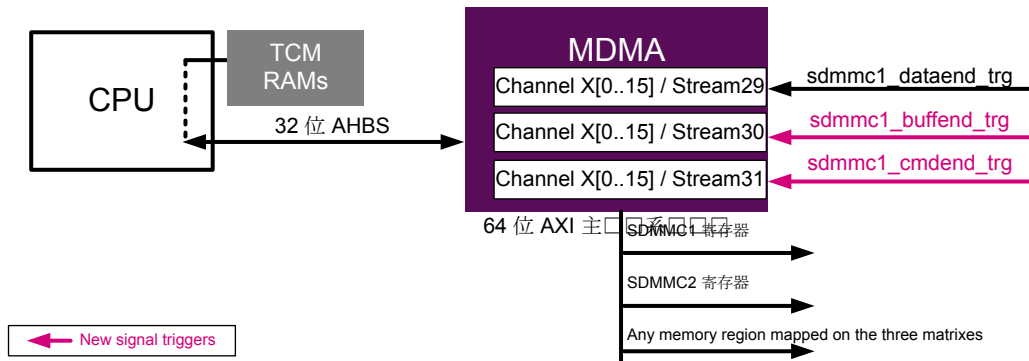


主 DMA (MDMA) 为 SDMMC1 提供一个通道，以启用与 TCM RAM 之间的连续数据传输，并提供三个矩阵上映射的任何存储器区域，无需任何 CPU 操作。MDMA 还可访问 SDMMC1 和 SDMMC2 寄存器，并且可使用链接列表模式启用新数据传输，无需任何 CPU 操作。

图 3. 主 DMA (MDMA)


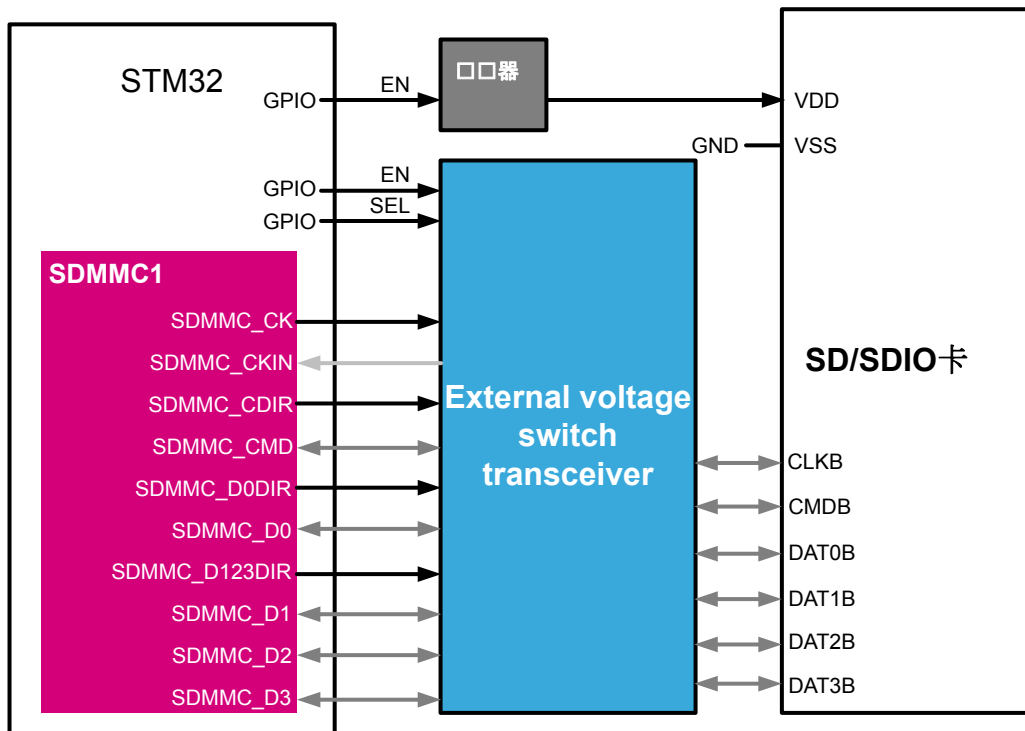
在 STM32H7 系列的下一版本中，将添加从 SDMMC 到 MDMA 的两个信号触发，因此，SDMMC 将具有三个用于 MDMA 的信号触发：

- 数据结束触发: `sdmmc1_dataend_trg`
- 缓冲区结束触发: `sdmmc1_buffend_trg`
- 命令结束触发: `sdmmc1_cmdend_trg`

图 4. MDMA 和 SDMMC 的新信号触发


SDMMC1 为外部电压开关收发器生成控制信号，以支持 UHS-I 模块。

图 5. 电压开关收发器



下表展示了 SDMMC1 和 SDMMC2 的主要特性。

表 2. SDMMC1 和 SDMMC2 主要特性

特性	SDMMC1	SDMMC2
SDMMC 主接口	通过 32 位 AHB 主总线连接到 D1 域中的 64 位 AXI 总线矩阵	通过 32 位 AHB 主总线连接到 D2 域中的 32 位 AHB 总线矩阵
SDMMC 从接口	在 AHB3 总线上运行	在 AHB2 总线上运行
存储器访问	域 D1 <ul style="list-style-type: none"> AXI SRAM Quad-SPI FMC 	域 D1 <ul style="list-style-type: none"> AXI SRAM Quad-SPI FMC 域 D2 <ul style="list-style-type: none"> SRAM1/SRAM2/SRAM3 域 D3 <ul style="list-style-type: none"> SRAM4 备份 SRAM
SDMMC 延迟模块	在 AHB3 总线上运行	在 SHB2 总线上运行
MDMA	<ul style="list-style-type: none"> MDMA 提供成功结束数据传输的通道。 MDMA 可配置 SDMMC 寄存器，启用新数据传输 	<ul style="list-style-type: none"> MDMA 可配置 SDMMC 寄存器，启用新数据传输
UHS-I	生成控制信号，控制外部电压开关收发器	不生成用于外部收发器的控制信号 ⁽¹⁾

1. 可通过总线方向感应（收发器不需要方向控制信号）支持外部电压开关收发器。

信号名称	信号类型	说明
SDMMC_D [7:0]	数字输入/输出	数据传输线路

SDMMC 主机接口包含两个主要接口：适配器接口和 AHB 接口。下面几节将描述这些接口。

1.2.1 适配器接口

适配器接口采用 `sdmmc_ker_ck` 域并在外部卡和 AHB 接口之间提供连接。此接口包含：

- 控制单元
它包括电源管理功能和具有分频的时钟管理。生成用于外部电压开关收发器的控制信号。
- 命令/响应路径单元
通过 `SDMMC_CMD` 线路传输命令和响应信号。命令路由 `SDMMC_CK` 提供时钟，响应路由 `sdmmc_rx_ck` 提供时钟。
- 数据接收/发送路径单元
通过 `SDMMC_D [7:0]` 线路传输数据。发送数据由 `SDMMC_CK` 提供时钟，接收数据由 `sdmmc_rx_ck` 提供时钟。
- CLK MUX 单元
选择响应路径和数据接收路径的时钟源。

1.2.2 AHB 接口

该接口使用 `SDMMC_hclk` 域，它包括 AHB 从接口和 AHB 主接口。

- AHB 从接口
提供对 `SDMMC` 寄存器和 FIFO 的访问，还生成中断请求以及给 MDMA 数据结束触发。FIFO 大小为宽 32 位，深 16 个字。
- AHB 主接口
包含内部直接存储器访问（IDMA），用以在 FIFO 和存储器之间提供高速数据传输。

IDMA（内部直接存储器访问）

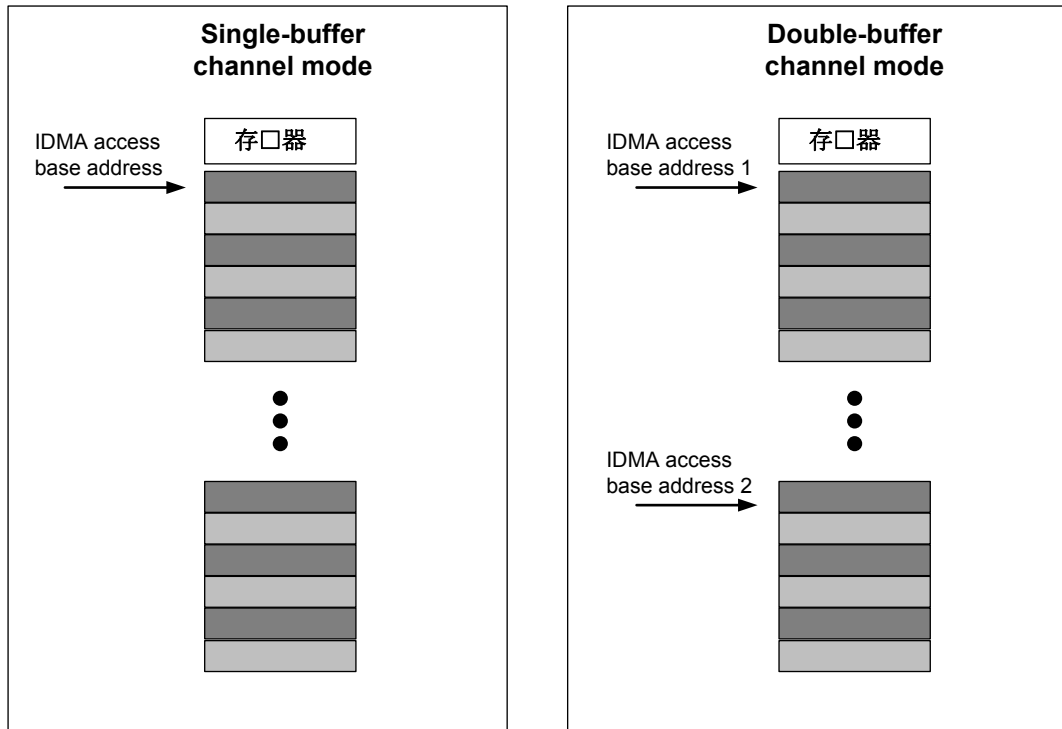
SDMMC 具有自己的 IDMA，可通过 `SDMMC` 寄存器配置。IDMA 在 FIFO 与存储器之间提供高速数据传输。它支持下列功能：

- 8 个节拍的突发传输
- 通过 `SDMMC` 寄存器轻松配置
- 两种工作模式：单缓冲区传输或双缓冲区传输。

在单缓冲区配置下，IDMA 访问一个基址并开始数据传输。

在双缓冲区配置下，IDMA 访问一个基址并开始数据传输，直至传输完所有数据，然后移至第二个基址并开始另一传输。这便允许固件处理第一个数据缓冲区，同时 IDMA 访问第二个存储器缓冲区。

图 7. IDMA 单缓冲区和双缓冲区通道模式



1.3 STM32F7 系列和 STM32H7 系列之间的 SDMMC 主机接口区别

与 STM32F7 系列中嵌入的前一版本外设相比，STM32H7 系列内嵌入的全新 SDMMC 接口增强了 SDMMC 主机功能。

下表中包含的 STM32F7 系列中的 SDMMC 与 STM32H7 系列中的 SDMMC 之间的主要区别。

表 5. STM32F7 系列和 STM32H7 系列之间的 SDMMC 区别

SDMMC 特征 ⁽¹⁾	STM32F7 系列	STM32H7 系列
兼容性版本	SD(2.0) / MMC(4.2) / SDIO(2.0)	SD(4.1) / MMC(4.51) / SDIO(4.0)
数据传输时钟频率	0-50 MHz (适于 3.3 V)	0-50 MHz (适于 3.3 V) 0-208 MHz (适于 1.8 V)
工作总线	从接口: 32 位 APB 总线	从接口: 32 位 AHB 总线 主接口: 32 位 AHB 总线
DMA 传输	请求外部 DMA (DMA2) 4 位突发	支持内部 DMA 突发
支持的用于 SD 和 SDIO 卡的速度模式	默认速度/高速 (3.3 V) 不支持 UHS-I	默认速度/高速 (3.3 V) UHS-I 模式: SDR12 / SDR25 / SDR50 / DDR50 / SDR104
支持的用于 MMC 卡的速度模式	传统兼容型 高速 SDR	传统兼容型 高速 SDR 高速 DDR 高速 HS200
启动操作	仅支持交替引导	支持常规引导和交替引导
DLYB	不可用	可提供
MDMA 功能	不可用	可提供

1. 最大频率取决于最大允许 IO 速度。

2 使用 SD 和 MMC 卡初始化 SDMMC 主机接口

2.1 使用 STM32CubeMx 启动 SDMMC 主机接口配置

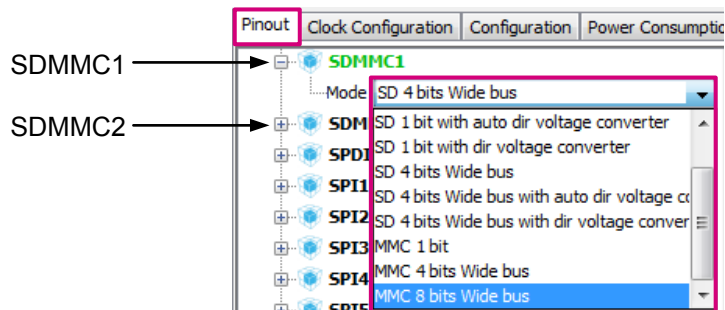
本节展示了如何使用 STM32CubeMx 工具配置 SDMMC 的示例。

使用 STM32CubeMX 工具是配置 SDMMC 外设及其 GPIO 的一种非常简单方便且快速的方式，因为它可以使用预配置的 SDMMC 来生成项目。

2.1.1 使用 STM32CubeMx 配置 SDMMC 主机接口 GPIO

创建 STM32CubeMX 项目后，从 *引脚布局* 选项卡中列出的硬件配置中选择一个。下图显示了如何使用 STM32CubeMX 选择 SDMMC 硬件配置。

图 8. 使用 STM32CubeMx 配置 SDMMC 引脚

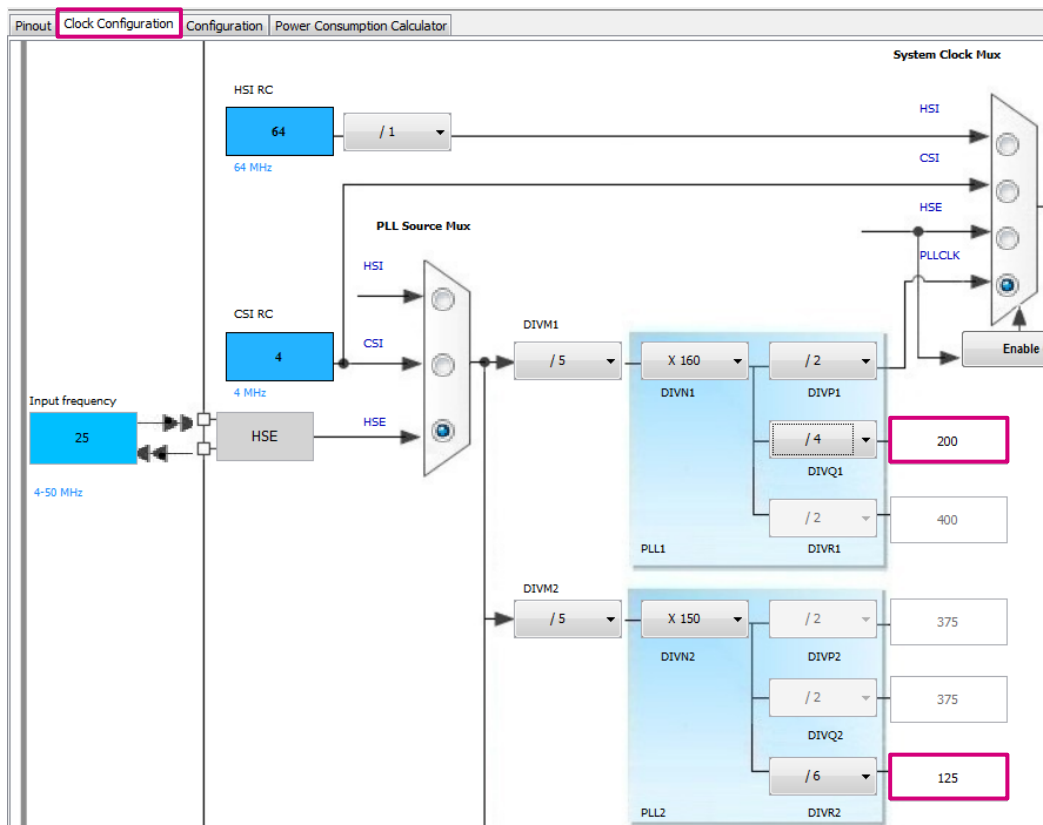


在引脚布局面板中，用户可在 SDMMC1 和 SDMMC2 之间选择。用户根据所需应用选择配置模式，之后将自动创建以下配置：

- 卡类型：SD/SDIO/MMC 卡
- 总线宽度：1 位、4 位、8 位模式
- 外部收发器：启用/禁用外部收发器的命令信号。

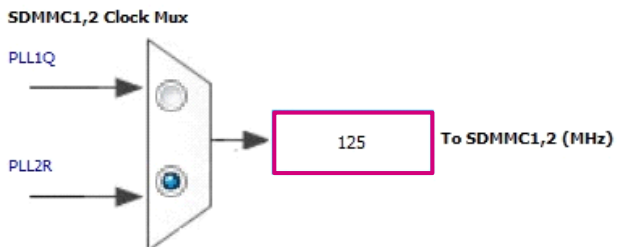
2.1.2 使用 STM32CubeMx 配置 SDMMC 主机接口时钟
 第一步是选择 `sdmmc_ker_ck` 的时钟源，如下图所示。

图 9. 使用 STM32CubeMx 配置 `sdmmc_ker_ck`



在时钟配置面板中，用户可从 `DIVQ1` 或 `DIVR2` 中选择 `sdmmc_ker_ck1` 和 `sdmmc_ker_ck2` 的时钟源。选择时，用户向下滚动面板并找到如下图所示的图片：

图 10. 使用 STM32CubeMx 选择 `sdmmc_ker_ck` 时钟源



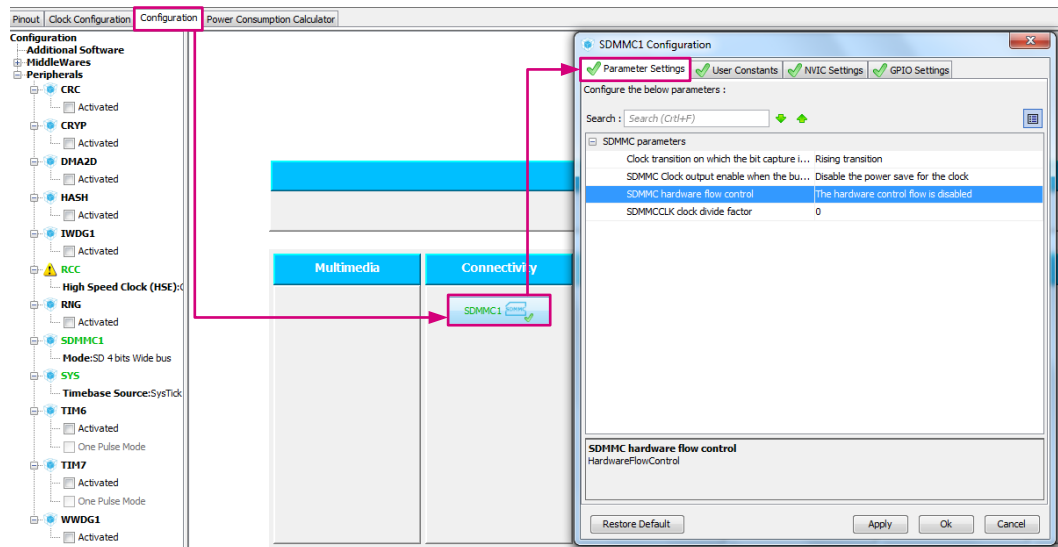
在 `SDMMC1` 和 `SDMCC2` 中，时钟 Mux 会选择 `sdmmc_ker_ck1` 或 `sdmmc_ker_ck2` 的时钟源。

2.1.3 使用 STM32CubeMx 配置 SDMMC 主机接口参数

第一步是进入配置面板，然后在连接部分中，用户找到 SDMMC1 配置面板，此时用户可以选择参数设置：

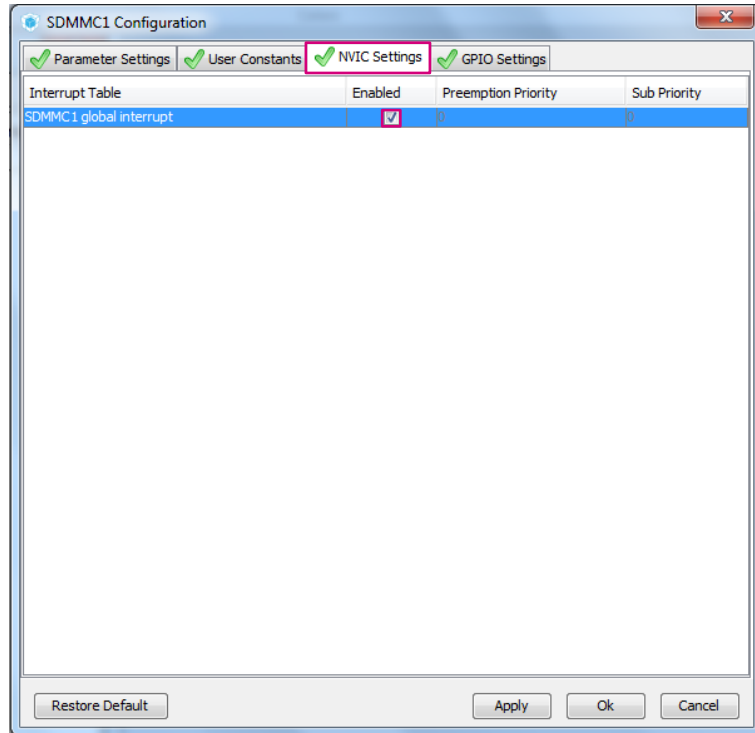
- 选择时钟沿
- 启用省电模式（在 SDMMC 处于空闲状态并且没有数据或命令传输时禁用时钟）
- 启用或禁用硬件流控（参考第 5 节 SDMMC 主机接口和硬件流控）
- 选择用于 SDMMC_CK 的分频因子（ $SDMMC_CK = sdmmc_ker_ck / [CLKDIV*2]$ ）

图 11. 使用 STM32CubeMx 配置 SDMMC 参数



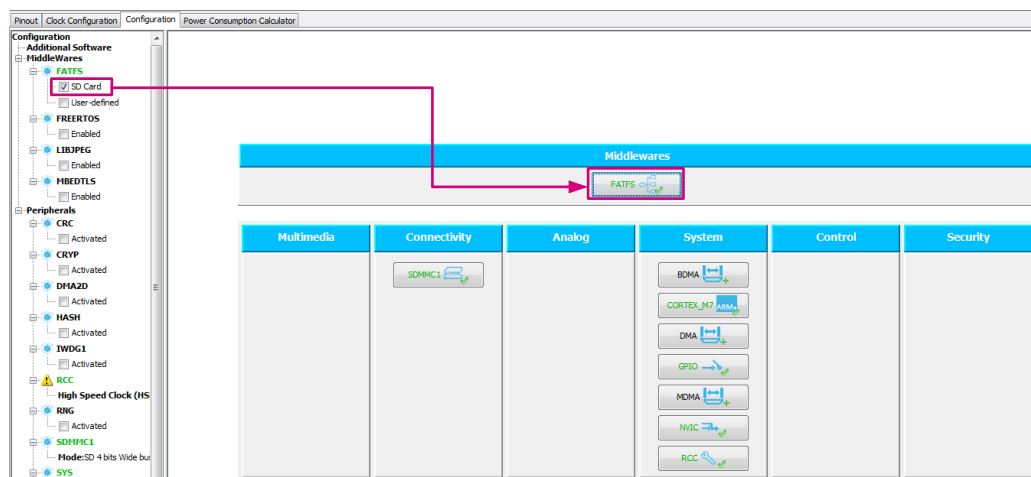
在 NVIC 设置选项卡中，用户启用 SDMMC 全局中断，然后单击“确定”按钮（参见下图）。

图 12. 使用 STM32CubeMx 配置 SDMMC 全局中断



通过选择下图所示的中间件配置，可添加文件系统 FATFS 驱动：

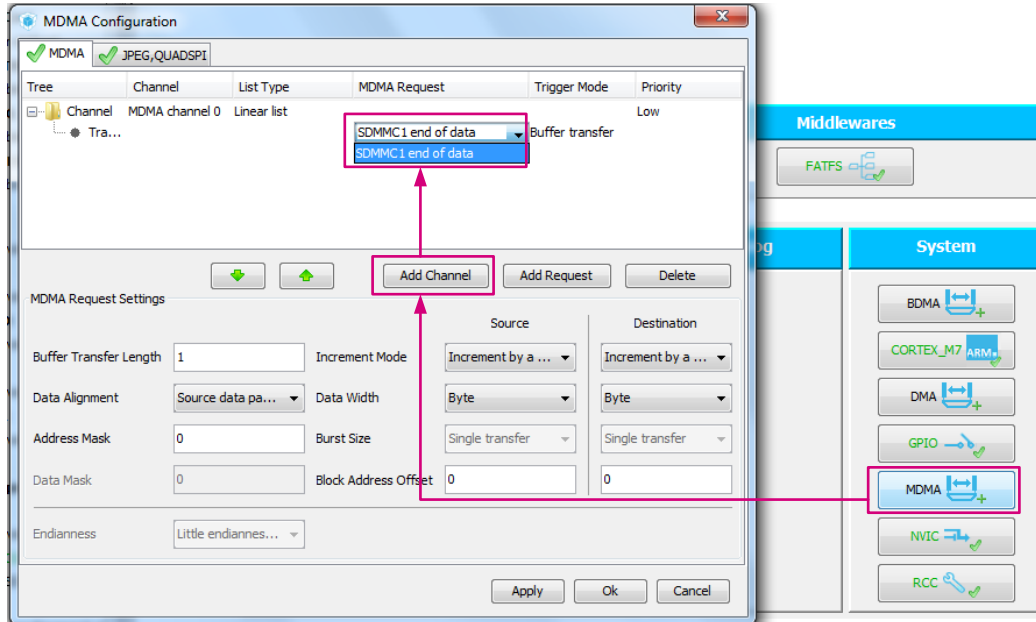
图 13. 使用 STM32CubeMx 配置 SDMMC FATFS



最后，为了配置来自 SDMMC1 的 MDMA 数据传输结束触发，用户在系统配置部分选择 MDMA。

打开对话框后，用户单击**添加通道**按钮并选择 **SDMMC1 数据结束**。现在用户可配置 MDMA 的数据传输参数（缓冲传输长度、数据对齐、源和目标）。关于用户在执行此配置时会看到的对话框示例，请参见下图。

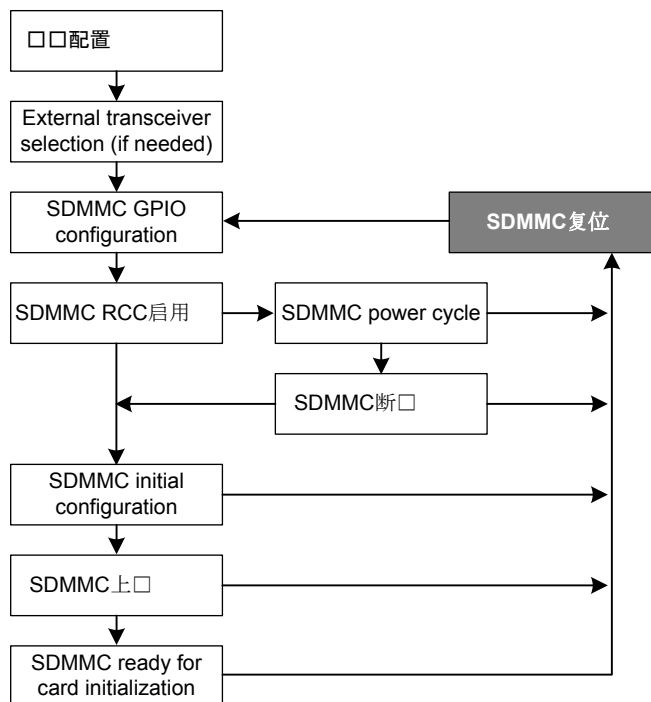
图 14. 使用 STM32CubeMx 配置 MDMA 数据结束



2.2 启动 SDMMC 主机接口配置

本节举例介绍如何在命令路径和数据路径准备好启动 SD 卡或 MMC 卡之前启动 SDMMC 主机接口。参见以下流程简介：

图 15. SDMMC 初始化示意图

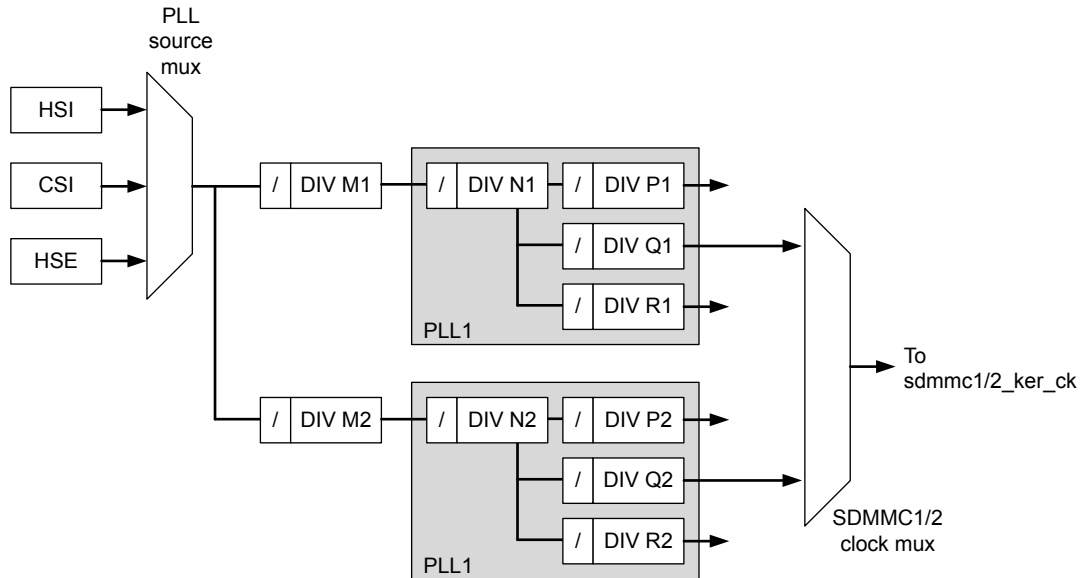


时钟配置

选择 `sdmmc_ker_ck` 和 `SDMMC_hclk` 的时钟前，应配置 RCC 寄存器。

下图列出了 sdmmc1 和 sdmmc2 中 sdmmc_ker_ck 的两个时钟。

图 16. sdmmc1/2_ker_ck 的时钟



占空比接近 50%，DIV[P/Q/R]x 值应为偶数。

对于 SDMMCx，如果支持 DDR，则占空比应为 50%。

选择 SDMMC_hclk 前，必须配置 AHB3/2 时钟域，并且应遵循以下关系： $SDMMC_hclk > ((3x \text{ 总线宽度} / 32) \times SDMMC_CK)$ 。

现在完成时钟配置，sdmmc_ker_ck 和 SDMMC_hclk 均已配置，但是尚未启用。

选择外部收发器（如需要）

此配置是可选的，但是使用 UHS-I 模式时需要此配置。必须选择外部收发器。GPIO 引脚应配置为数字输出，并且必须选择收发器。

SDMMC GPIO 配置

应针对命令、数据、时钟，必要时还需要针对外部收发器的控制信号配置 SDMMC GPIO 引脚。有关 SDMMC GPIO 配置，请参阅特定器件的数据表。

SDMMC RCC 启用

为了启用 SDMMC1 或 SDMMC2 的时钟，应配置 RCC 寄存器，此操作还会启用选定外设的 sdmmc_ker_ck 和 sdmmc_hclk。

SDMMC 重启

建议在初始化外部卡之前执行重启。有关如何执行重启操作的更多信息，请参阅具体器件的参考手册。

SDMMC 断电

SDMMC 禁用且 SDMMC 信号驱动“1”。

SDMMC 初始配置

使用外部收发器时，方向信号极性必须设为高。

对于 SDMMC 初始配置，SDMMC_CK 必须设置在 100-400 KHz 范围内，并且必须禁用 DDR 模式和总线速度。

SDMMC 上电

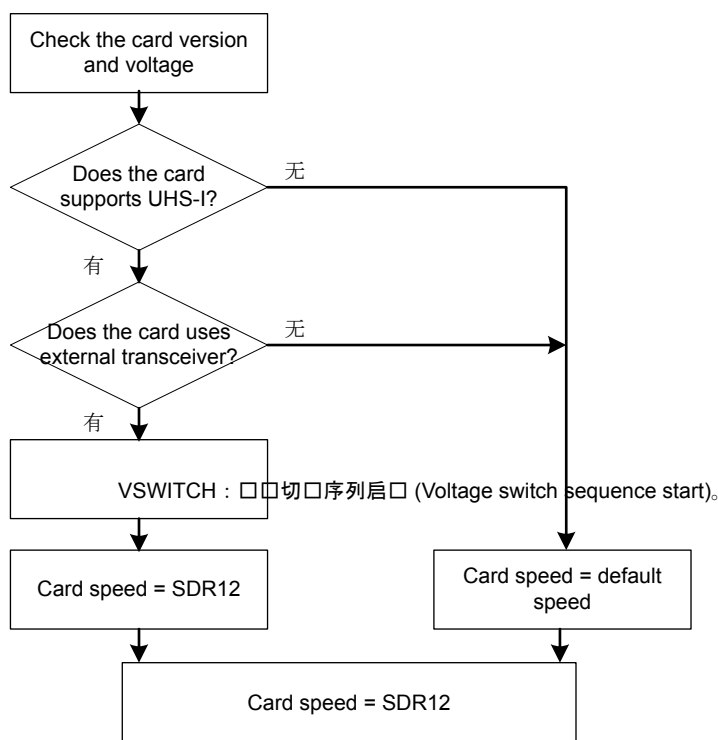
必须设置 SDMMC 上电。完成设置后，SDMMC 准备进行卡初始化。

2.3 SD 卡初始化

2.3.1 SD 上电和初始化

SD 卡上电和初始化过程如以下流程图所示：

图 17. SD 上电和初始化图



用户检查卡版本并确认此卡是否支持 **UHS-I** 以及是否支持外部电压开关收发器。如果支持，用户启动电压序列并将卡速度定义为 **SDR12**（否则定义为 *正常速度*），然后执行卡初始化。支持 **UHS-I** 和外部收发器是可选的，取决于用户应用。

检查卡版本和电压

主机发送 **CMD8**，根据结果：

- 如果卡返回响应，则意味着版本至少为 **2.00**
 - 如果响应无效，则意味着电压范围不兼容
 - 如果响应有效，则意味着卡电压范围兼容
- 如果卡未返回响应，则意味着版本至少为 **2.00**，但是电压不匹配，或者版本为 **1.X SD 卡** 或者并非 **SD 卡**。

此卡是否支持 **UHS-I**?

为了检查此卡是否支持 **UHS-I**，主机反复发送 **ACMD41** 并检查响应。如果此卡支持 **UHS-I**，主机需要检查是否支持外部收发器，然后启动电压开关序列。

电压开关序列

主机需要从 **SDMMC** 寄存器启用电压开关，以启动电压开关序列。

- 发送 **CMD11** 前，检查 **SDMMC_CK**。如果停止，则 *busy signal = asserted*。如果完成，启用外部收发器，否则 **SD 卡** 不支持此功能。
- 等待设置电压开关临界计时区段完成标记，然后检查忙信号。如果完成，电压开关成功且 **SD 卡** 速度设置为 **SDR12**，否则电压开关失败。
- 清除电压开关标记和状态标记。

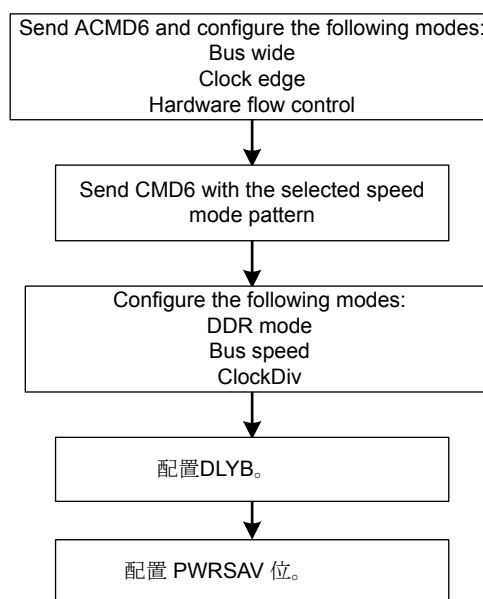
卡初始化

- 发送 CMD2，获取所有卡唯一标识号。
- 发送 CMD3，设置相关卡地址（RCA）。
- 发送 CMD9，获取卡特定数据（CSD）。

2.3.2 配置 SD 卡的宽总线操作

以下流程图列出了 SD 卡总线宽度配置示意图。

图 18. SD 卡总线宽度配置图



提示

1.01 版 SD 卡不支持 CMD6。

配置宽总线操作的详细步骤如下：

1. 发送 ACMD6，然后配置 SDMMC，将总线宽度切换到 1 位模式或 4 位模式（UHS-I 速度下不支持 1 位模式）。
2. 将时钟沿设置为上升沿或下降沿（如果 SDMMC_CK > 50 MHz，则建议将时钟沿设置为下降沿）。
3. 启用或禁用硬件流控。
4. 发送 CMD6，如果 SD 卡支持该速度模式，则会返回包含的 64 字节数据，然后切换到选定速度模式（如支持）。

表 6. 不同速度模式的 CMD6 数据模式

电压开关序列后（成功或失败）的卡工作速度	选定速度模式的 CMD6 参数
DS, SDR12	0x80FF FF00
HS, SDR25	0x80FF FF01
SDR50	0x80FF FF02
SDR104	0x80FF FF03
DDR50	0x80FF FF04

5. 发送 CMD6 后必须配置 DDR 模式、总线速度模式和 ClockDiv 模式，因为 SD 卡会在发送 64 字节数据后切换到选定速度模式。在发送命令前更改时钟和总线模式可能会产生数据读取错误。
6. 使用 CMD19 调整，配置 DLYB（如需要）。
7. 配置 PWRSV 位。当 CPSM 和 DPSM 处于空闲状态时（未通过总线传输命令或数据），PWRSV 位会停止时钟。在配置 DLYB 之前启用 PWRSV 位会导致错误，因为会停止 SDMMC_CK。

使用 SDR104 切换 CMD6 示例：

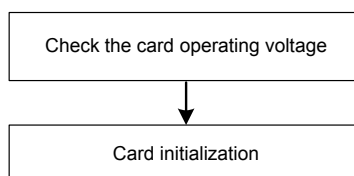
```
errorstate = SDMMC_CmdSwitch(hsd->Instance, SDMMC_SDR104_SWITCH_PATTERN);
if(errorstate != HAL_OK)
{
    return errorstate;
}
```

2.4 MMC 卡初始化

2.4.1 MMC 上电和初始化

请参考以下 MMC 卡初始化示意图：

图 19. MMC 初始化示意图



检查卡工作电压

1. 通过发送 CMD0 将 MMC 卡置于空闲状态。
2. 通过发送 CMD1 检查卡工作电压是否匹配。

卡初始化

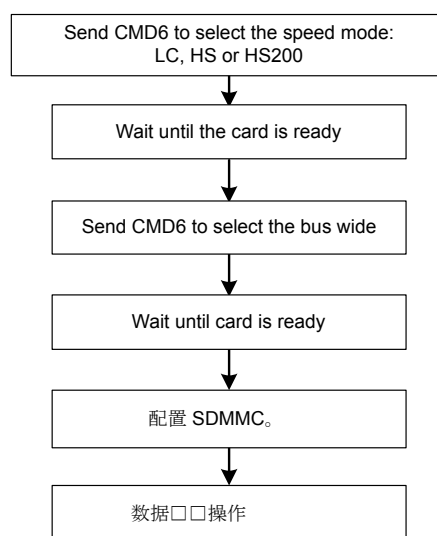
1. 发送 CMD2，获取所有卡唯一标识号。
2. 发送 CMD3，设置相关卡地址（RCA）。
3. 发送 CMD9，获取卡特定数据（CSD）。
4. 发送 CMD13，检查卡是否准备就绪。
5. 发送 CMD8，获取扩展卡特定数据（EXTCSD）。

2.4.2

配置 MMC 卡的宽总线操作

以下流程图列出了 MMC 卡总线宽度配置示意图。

图 20. MMC 卡总线宽度配置图



配置宽总线操作的详细步骤如下：

1. 发送 CMD6，选择速度模式（LC、HS 或 HS200），并使用 CMD13 等待卡准备就绪。

表 7. 不同速度模式的 CMD6 数据模式

电压开关序列后（成功或失败）的卡工作速度	选定速度模式的 CMD6 参数
传统兼容型	0x03B9 0000
HS SDR / HS DDR	0x03B9 0100
HS200	0x03B9 0200

2. 发送 CMD6，选择总线宽度（1 位、4 位、8 位）并等待卡准备就绪。

表 8. 不同速度模式的 CMD6 数据模式

总线宽度	选定总线宽度的 CMD6 参数
1 位数据总线	0x03B7 0000
4 位数据总线	0x03B7 0100
8 位数据总线	0x03B7 0200
4 位数据总线（HS DDR）	0x03B7 0500
8 位数据总线（HS DDR）	0x03B7 0800

3. 配置 SDMMC 寄存器，选择：
 - 时钟沿：上升沿或下降沿。
 - 省电模式：启用或禁用。
 - 总线宽度：1 位、4 位、8 位。
 - 硬件流控：启用或禁用。
 - CLK 分频器
 - 总线速度：启用或禁用。
 - DDR 模式：启用或禁用。

现在卡准备好执行数据传输操作。

3 如何在单/多块模式下使用 SDMMC 主机接口读取/写入

中断、IDMA 单缓冲区和 IDMA 双缓冲区模式下的下列配置均相同。

图 21. 数据传输初始化

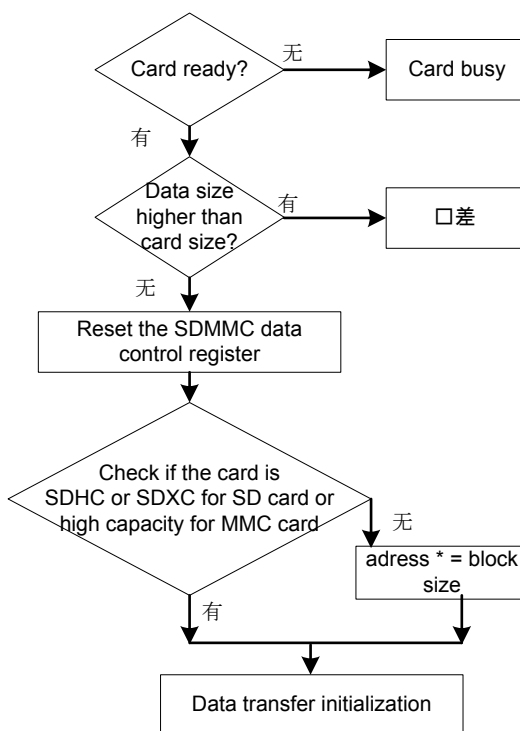
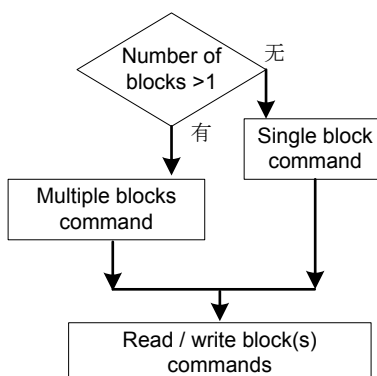


图 22. 读取/写入块命令



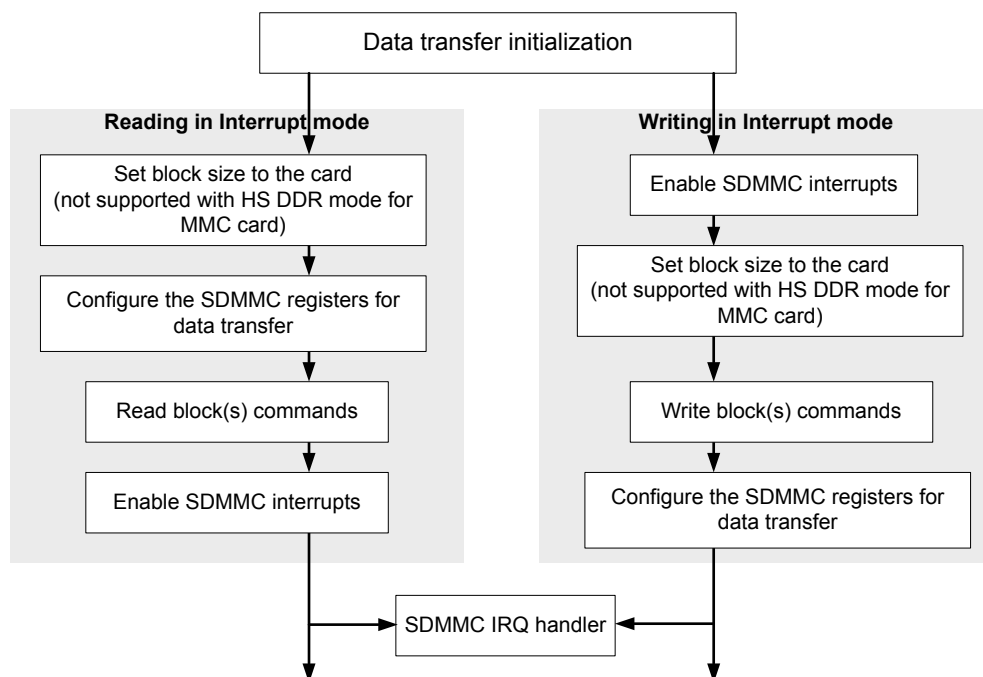
以下命令用于读取/写入多个/单个块

- CMD17: 读取单个块。
- CMD18: 读取多个块。
- CMD23: 写入单个块。
- CMD24: 写入多个块。

3.1 中断模式

中断模式下的读/写流程如下图所示。

图 23. 中断模式下的读/写数据



中断模式下的读取

1. 使用 CFinMD16 将块大小发送到卡中，然后配置 SDMMC 寄存器的数据传输参数：
 - 设置数据超时。
 - 设置数据长度。
 - 设置数据块大小。
 - 配置数据传输方向（从 SD/MMC 卡传输到主机）。
 - 配置数据传输模式块。
 - 使能 DPSM。
2. 发送读取命令块，然后启用下表中列出的中断：

表 9. 在中断模式下启用读取的中断

SDMMC 中断启用	说明
DCRCFAIL	数据 CRC 检查失败
DTIMEOUT	数据超时 (Data timeout)
RXOVERR	接收的 FIFO 发生上溢
DATAEND	成功结束数据传输
RXFIFOHF	接收的 FIFO 半满

中断模式下的写入

1. 启用下表中列出的中断：

表 10. 在中断模式下启用写入的中断

SDMMC 中断启用	说明
DCRCFAIL	数据 CRC 检查失败
DTIMEOUT	数据超时 (Data timeout)
TXUNDERR	传输 FIFO 下溢
DATAEND	成功结束数据传输
RXFIFOHF	传输 FIFO 半空

2. 使用 CMD16 将块大小发送到卡中，然后发送写入命令块。
3. 配置 SDMMC 寄存器的数据传输参数：
 - 设置数据超时。
 - 设置数据长度。
 - 设置数据块大小。
 - 配置数据传输方向（从主机传输到 SD/MMC 卡）。
 - 配置数据传输模式块。
 - 使能 DPSM。

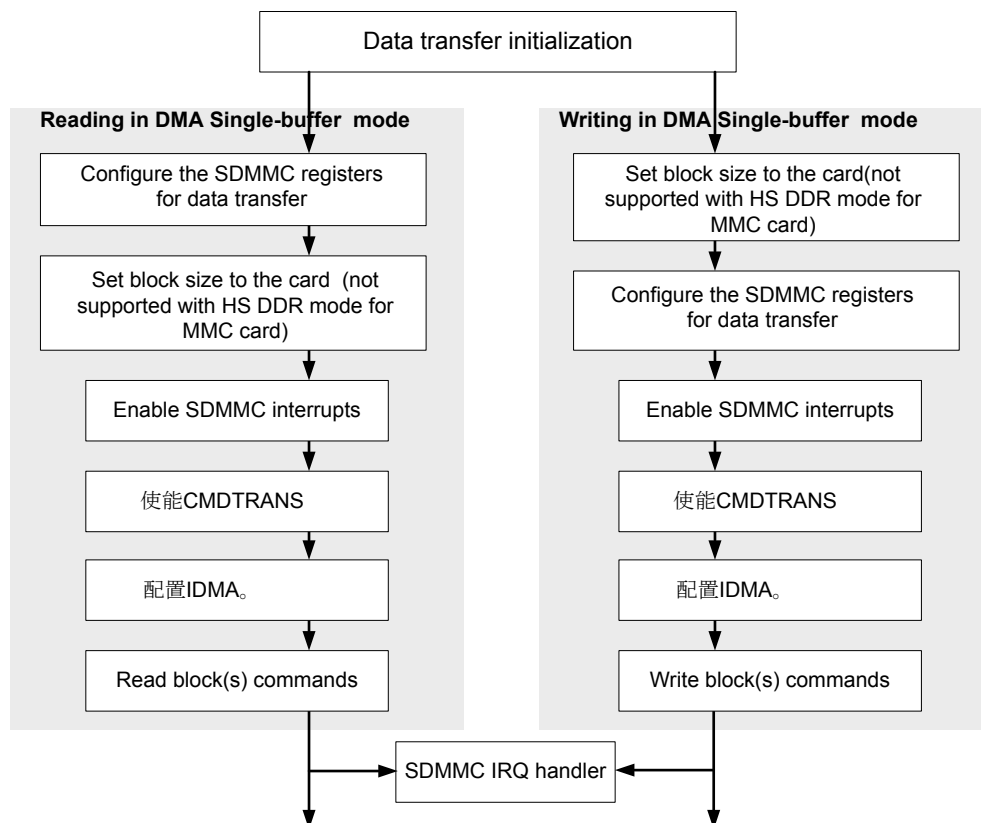
SDMMC IRQ 处理程序

每当 FIFO 半空或半满时，IRQ 处理程序就会从 FIFO 读取/写入数据，调用回调函数并管理数据读/写错误。此外，它还会在成功读取或写入后发送数据传输结束命令 CMD12。

3.2 DMA 单缓冲区模式

DMA 单缓冲区模式下的读/写流程如下图所示。

图 24. DMA 单缓冲区模式下的读/写数据



DMA 单缓冲区模式下的读取

1. 配置 SDMMC 寄存器的数据传输参数：
 - 设置数据超时。
 - 设置数据长度。
 - 设置数据块大小。
 - 配置数据传输方向（从 SD/MMC 卡传输到主机）。
 - 配置数据传输模式块。
 - 禁止 DPSM。
2. 使用 CMD16 将块大小发送到卡中，然后启用下表中列出的中断：

表 11. 在 DMA 单缓冲区模式下启用读取的中断

SDMMC 中断启用	说明
DCRCFAIL	数据 CRC 检查失败
DTIMEOUT	数据超时 (Data timeout)
RXOVERR	接收的 FIFO 发生上溢
DATAEND	成功结束数据传输

3. 启用 CMDTRANS。CPSM 将命令视为数据传输命令、停止中断周期并向 DPSM 发出数据使能信号。
4. 配置 SDMMC 寄存器，设置 IDMA 的缓冲区基址并启用 IDMA 作为单缓冲区模式。
5. 发送读取命令块。

DMA 单缓冲区模式下的写入

1. 使用 CMD16 将块大小发送到卡中，然后配置 SDMMC 寄存器的数据传输参数：
 - 设置数据超时。
 - 设置数据长度。
 - 设置数据块大小。
 - 配置数据传输方向（从主机传输到 SD/MMC 卡）。
 - 配置数据传输模式块。
 - 禁止 DPSM。
2. 启用下表中列出的中断：

表 12. 在 DMA 单缓冲区模式下启用写入的中断

SDMMC 中断启用	说明
DCRCFAIL	数据 CRC 检查失败
DTIMEOUT	数据超时 (Data timeout)
TXUNDERR	传输 FIFO 下溢
DATAEND	成功结束数据传输

3. 使能 CMDTRANS。
4. 配置 SDMMC 寄存器，设置 IDMA 的缓冲区基址并启用 IDMA 作为单缓冲区模式。
5. 发送写入命令块。

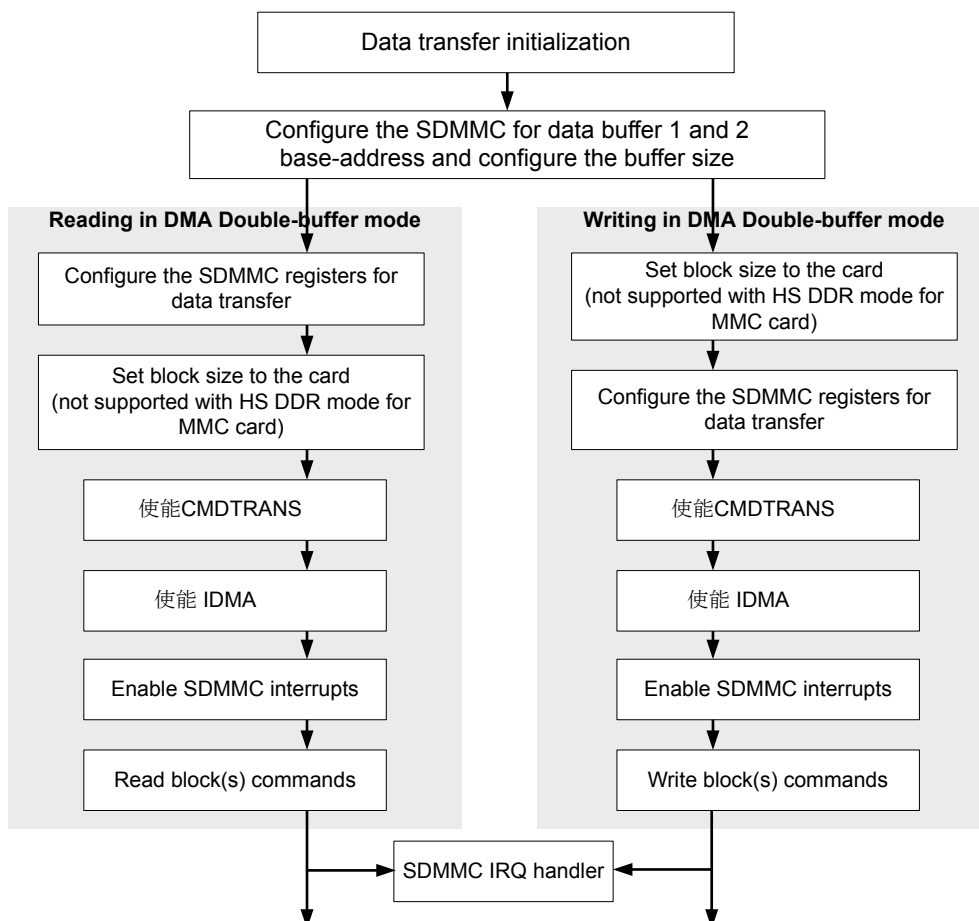
SDMMC IRQ 处理程序

IRQ 处理程序调用回调函数并管理数据读/写错误。它还在成功读取或写入后发送数据传输结束命令 CMD12。

3.3 DMA 双缓冲区模式

DMA 双缓冲区模式下的读/写流程如下图所示。

图 25. DMA 双缓冲区模式下的读/写数据



DMA 双缓冲区模式下的读取

1. 配置 SDMMC 寄存器的数据传输参数：
 - 设置数据超时。
 - 设置数据长度。
 - 设置数据块大小。
 - 配置数据传输方向（从 SD/MMC 卡传输到主机）。
 - 配置数据传输模式块。
 - 禁止 DPSM。
2. 使用 CMD16 将块大小发送到卡中。
3. 使能 CMDTRANS。
4. 配置 SDMMC 寄存器，启用 IDMA 作为双缓冲区模式。
5. 启用下表中列出的中断：

表 13. 在 DMA 双缓冲区模式下启用读取的中断

SDMMC 中断启用	说明
DCRCFAIL	数据 CRC 检查失败
DTIMEOUT	数据超时 (Data timeout)
RXOVERR	接收的 FIFO 发生上溢
DATAEND	成功结束数据传输
IDMATE	IDMA 传输错误
IDMABTC	IDMA 缓冲区传输完成

6. 发送读取命令块。

DMA 双缓冲区模式下的写入

1. 使用 CMD16 将块大小发送到卡中。
2. 配置 SDMMC 寄存器的数据传输参数：
 - 设置数据超时。
 - 设置数据长度。
 - 设置数据块大小。
 - 配置数据传输方向（从主机传输到 SD/MMC 卡）。
 - 配置数据传输模式块。
 - 禁止 DPSM。
3. 使能 CMDTRANS。
4. 配置 SDMMC 寄存器，启用 IDMA 作为双缓冲区模式。
5. 启用下表中列出的中断：

表 14. 在 DMA 双缓冲区模式下启用写入的中断

SDMMC 中断启用	说明
DCRCFAIL	数据 CRC 检查失败
DTIMEOUT	数据超时 (Data timeout)
TXUNDERR	传输 FIFO 下溢
DATAEND	成功结束数据传输
IDMATE	IDMA 传输错误
IDMABTC	IDMA 缓冲区传输完成

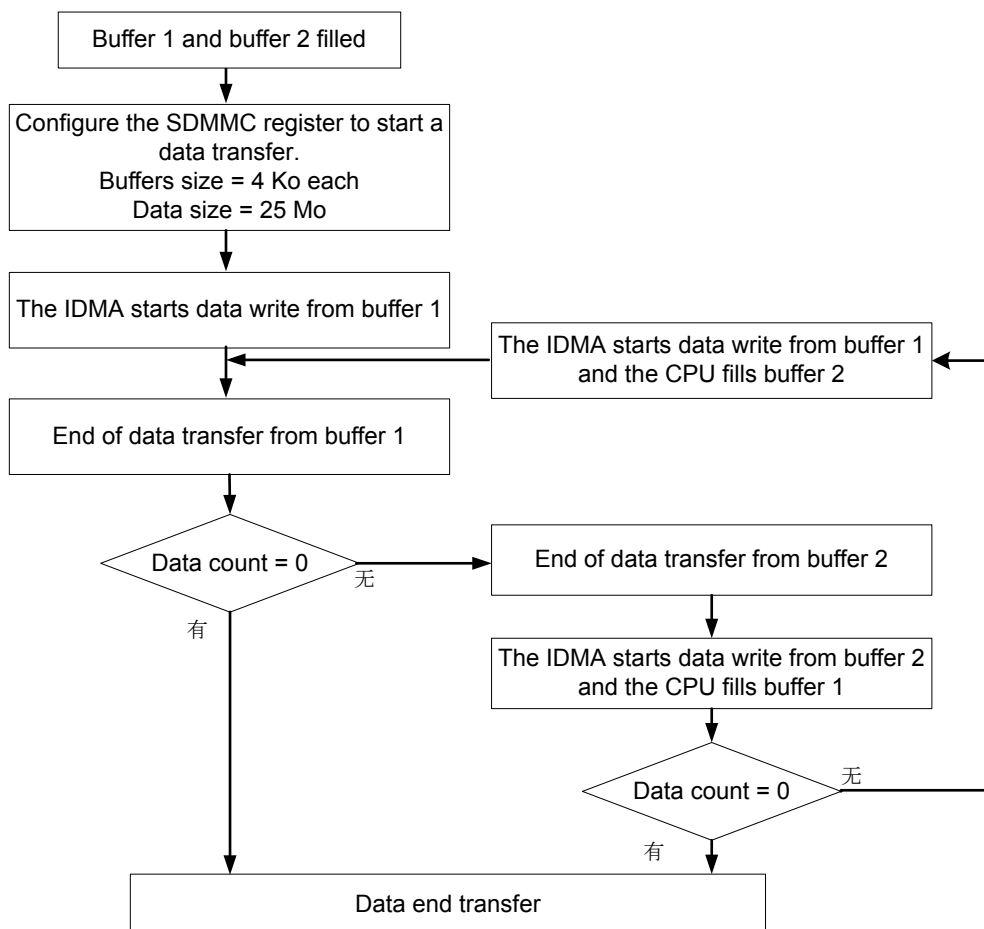
6. 发送写入命令块。

SDMMC IRQ 处理程序

IRQ 处理程序调用回调函数并管理数据读/写错误。它还在成功读取或写入后发送数据传输结束命令 CMD12。

下图列出了在 IDMA 双缓冲区模式下将 25 Mo 数据写入到一个事务中的 IDMA 双缓冲区模式示例。STM32Cube_FW_H7_V1.2.0 中提供了完整应用示例。

图 26. IDMA 双缓冲区模式示例



4 如何使用文件系统 FATFS 通过 SDMMC 主机接口读取/写入

使用文件系统 FATFS 可在轮询、中断和 DMA 模式下从 SD 卡传输数据。以下示例（位于 STM32Cube_FW_H7_V1.2.0 中）描述了如何在 STM32H743I-EVAL 板上使用 SDMMC 在 DMA 单缓冲区模式下创建、写入和读取文本文档。

4.1 使用 SDMMC 导入的供文件系统管理的项目文件

在本例中，为了方便配置，将中间件和 BSP 文件添加到项目中，以实现 FATFS 功能。

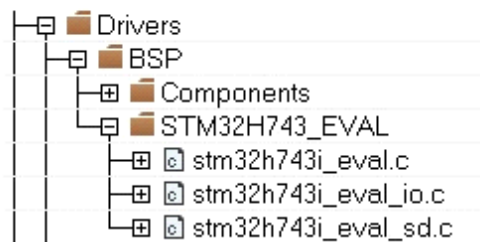
图 27. 中间件文件树



中间件文件包含 FATFS 文件 `diskio.c`、`ff.c` 和 `f_gen_drv.c`；以及驱动文件 `sd_diskio_dma.c`。

用户可通过修改或更改 `sd_diskio_dma.c` 文件来选择数据传输模式（中断、DMA 和轮询）。该文件包含从 BSP 文件调用的 SD 初始化、读取和写入功能。

图 28. BSP 文件树

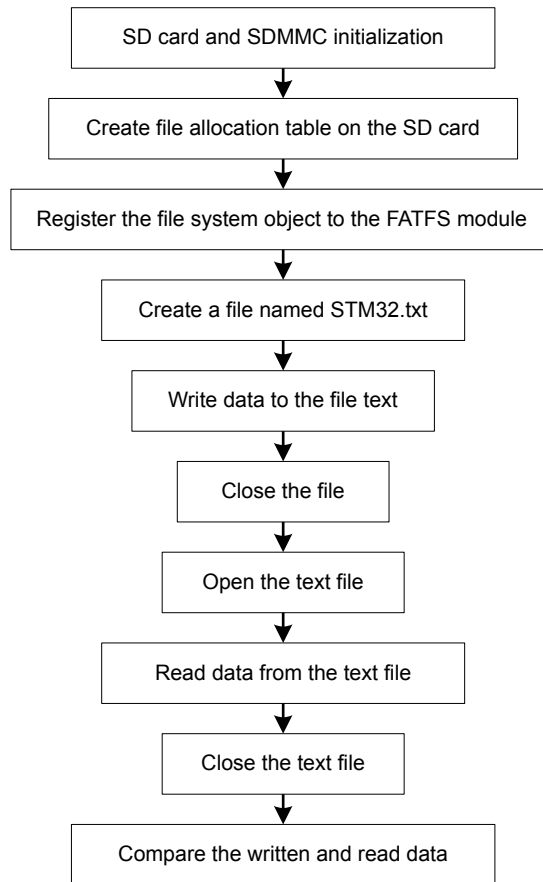


用户需要根据板（此处以 STM32H743I-EVAL 板为例）选择 BSP 文件，BSP 文件包含管理 IO 引脚所需的一组功能。用户还可集成自己的 BSP 文件。

4.2 文件系统示例

下图介绍了文件系统示例说明。

图 29. 文件系统示例



5 SDMMC 主机接口和硬件流控

硬件流控制功能用于避免 FIFO 下溢（发送模式）和上溢（接收模式）错误。

SDMMC_hclk 必须遵循以下关系：

$SDMMC_hclk > ((3 \times \text{总线宽度}) / 32) \times SDMMC_CK$ 。

启用硬件流控时，SDMMC_hclk 会略微减小，此操作不会导致数据错误，但是会降低 SDMMC 数据传输速度。

以 CPU 时钟频率 = SDMMC_hclk = 37.5 Mhz 的 DMA 模式下的数据传输为例，启用硬件流控时，CPU 时钟频率可达到 SDMMC_hclk = 20 MHz，但是数据传输速度会降低 33%。

提示

仅当 SDMMC_Dn 数据与 SDMMC_CK 循环对齐时，才应使用硬件流控。只要使用来自 DLYB 延迟模块的 sdmmc_fb_ck（如在 t_{OP} 和 D_{tOP} 延迟 > 1 个周期的 SDR104 模式下），便不能使用硬件流控。有关更多信息，请参阅设备数据表。

6 如何启用 DLYB

6.1 DLYB 启用用例演示

DLYB 用于调节接收数据时的采样时钟。当高速传输数据时，启用 DLYB 可预防数据读取错误。

6.2 DLYB 启用用例配置

可采用两种方法配置 DLYB；每种方法均有各自的优点：

- 不使用调整命令：优点是配置时间短。
- 使用调整命令：优点是出现数据传输错误的可能性小。

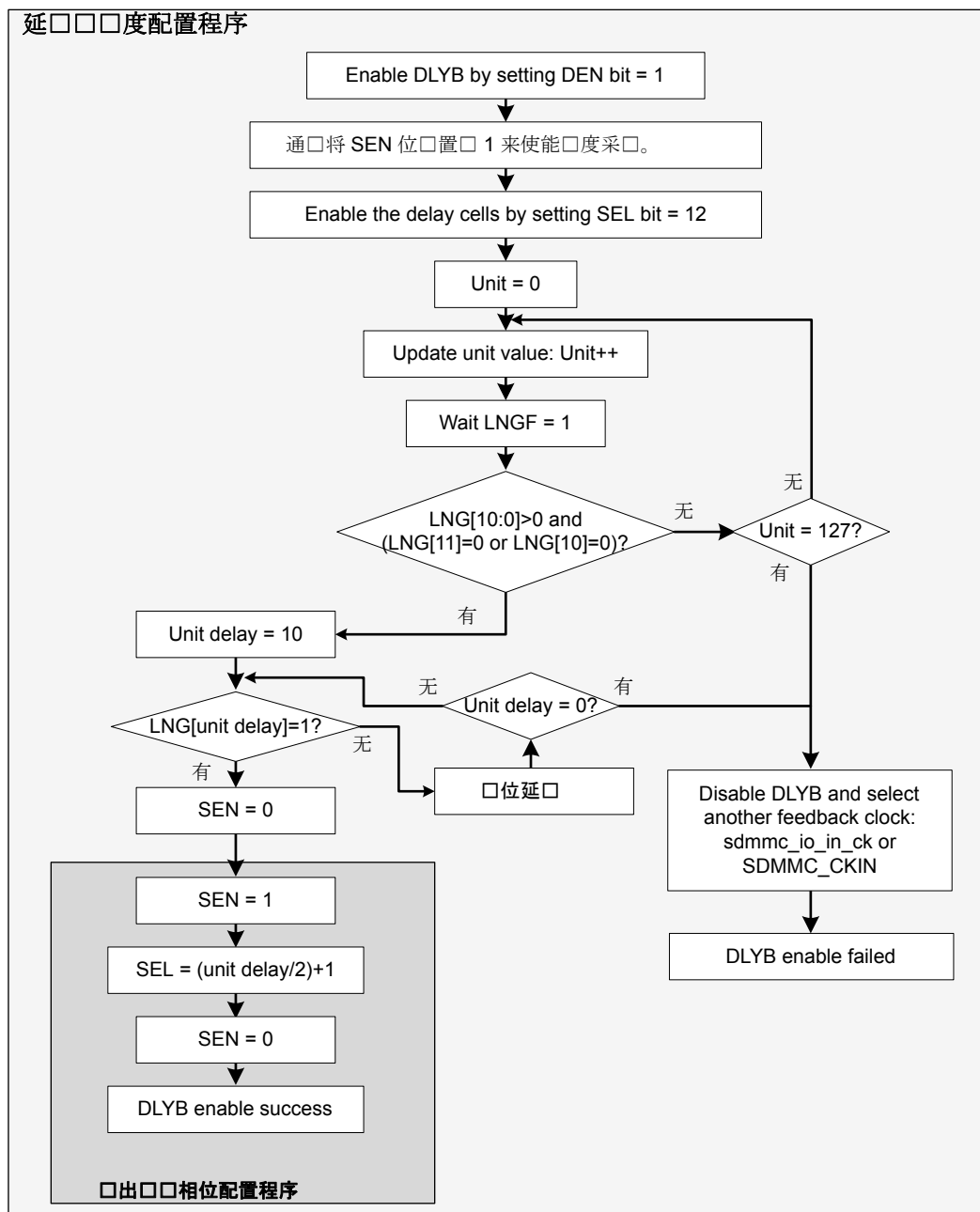
6.2.1 在不使用调节命令的情况下配置 DLYB

若要在不使用调节命令的情况下配置 DLYB，则选择 DLYB 反馈时钟作为输入时钟，然后启用延迟模块。参见以下示例：

```
/*select the DLYB feedback clock as input clock*/  
MODIFY_REG(hsd->Instance->CLKCR, SDMMC_CLKCR_SELCLKRX, SDMMC_CLKCR_SELCLKRX_1);  
/*Enable the DLYB*/  
DelayBlock_Enable(DLYB_SDMMC1);
```

下图显示了启用延迟模块功能的步骤:

图 30. 延迟模块配置



6.2.2 使用调节命令配置 DLYB

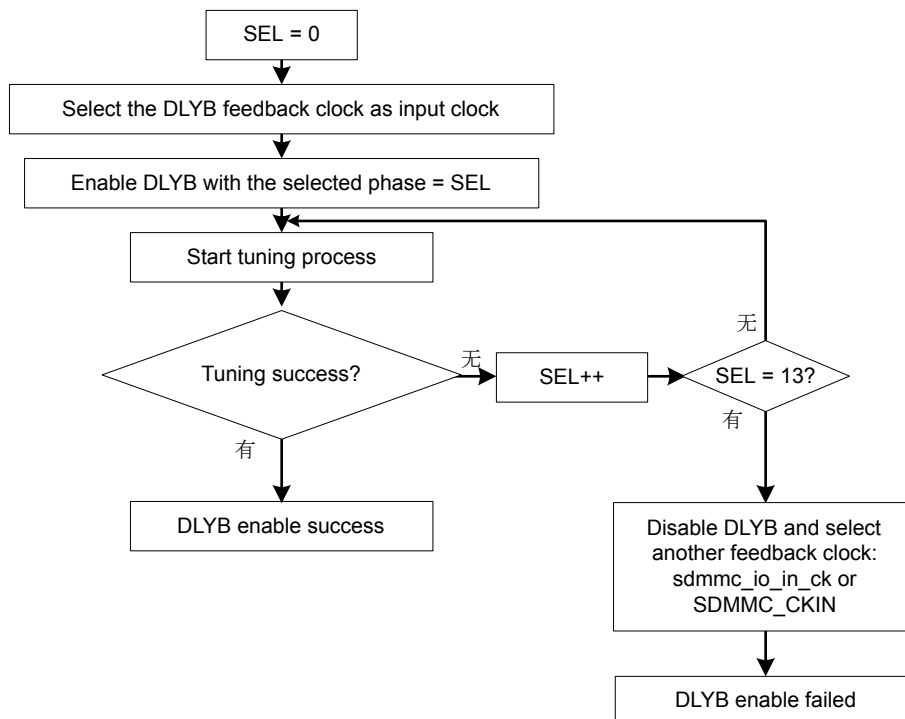
有关如何使用调节命令配置 DLYB，请参考以下示例：

```

uint32_t sel=0;
/*select the DLYB feedback clock as input clock*/
MODIFY_REG(hsd->Instance->CLKCR, SDMMC_CLKCR_SELCLKRX, SDMMC_CLKCR_SELCLKRX_1 /
*SDMMC_CLKCR_SELCLKRX_1*/);
/*Enable DLYB with sel = 0 and start tuning procedure.repeat with updating the value
of sel until sel = 13 or tuning succeeded */
while (sel!=13)
{
    DelayBlock_Enable(DLYB_SDMMC1,sel);
    errorstate = tuning(hsd);
    if(errorstate == HAL_OK)
    {
        return errorstate;
    }
    sel++;
}
/* in case tuning didnt succeed with each selected phase (sel = 13) disable dlyb and
select the SDMMC_CKIN */
DelayBlock_Disable(DLYB_SDMMC1);
MODIFY_REG(hsd->Instance->CLKCR, SDMMC_CLKCR_SELCLKRX, SDMMC_CLKCR_SELCLKRX_0/
*SDMMC_CLKCR_SELCLKRX_0*/);
    
```

下图显示了使用调节命令启用 DLYB 的步骤：

图 31. 使用调节命令配置 DLYB



该过程首先使 SEL = 0，然后遵循以下步骤：

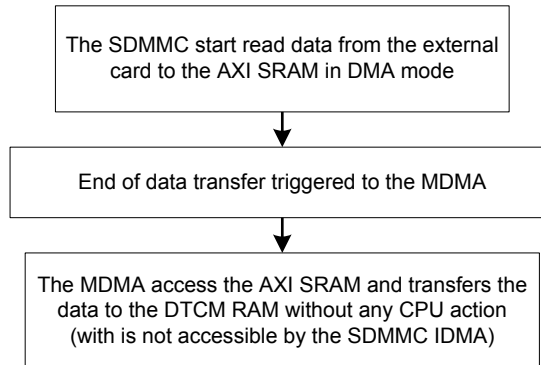
1. 选择 `sdmmc_fb_ck` 作为输入时钟。
2. 开始执行 DLYB 行长度配置程序，当延迟行长度配置为一个输入时钟周期时，选择输出时钟相位值 SEL。
3. 开始调节过程：发送 CMD19 进行调节，返回 64 字节数据。
4. 检查数据 CRC 错误：
 - 如果未发生数据 CRC 错误，表示 DLYB 成功启用
 - 如果发生数据 CRC 错误，则使用其他时钟相位值重新配置 DLYB，直至调节过程成功或者直至使用所有时钟相位选项值[0..12]测试调节过程，然后禁用 DLYB 并保留原始输入时钟配置。

7 SDMMC 主机接口和 MDMA

7.1 使用 SDMMC 和 MDMA 将数据从 SD 卡传输到 DTCM 存储器

以下示例描述了如何配置 MDMA，从而利用数据传输结束触发将 SDMMC 成功接收的数据传输到 DTCM 存储器。

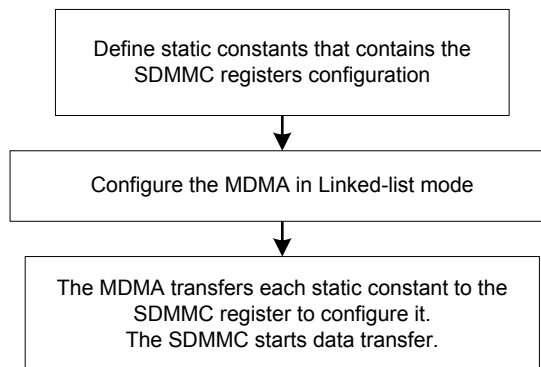
图 32. MDMA 和 SDMMC 数据结束触发示例



7.2 配置 MDMA 以利用 SDMMC 启用数据传输

以下示例介绍了如何配置 MDMA，进而配置 SDMMC 寄存器，利用链接列表模式来启用 DMA 单缓冲区模式下的数据传输，无需任何 CPU 操作。

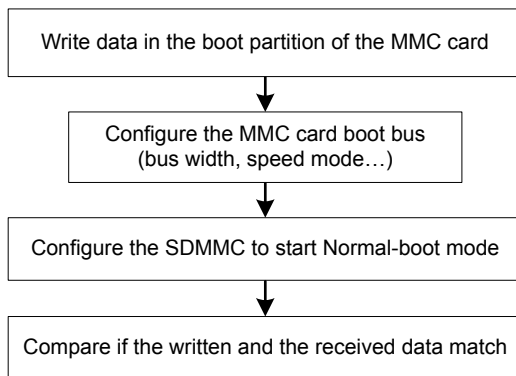
图 33. MDMA 和 SDMMC 链接列表模式示例



8 如何从 MMC 卡启用常规引导模式

以下示例描述了如何从多媒体卡执行常规引导模式。

图 34. MMC 卡常规引导模式示例



8.1 将数据写入到 MMC 卡的引导分区

初始化 MMC 卡后，利用下表所示的一个参数通过发送 CMD6 访问引导分区，从而将引导代码写入到该分区。CMD6 用于配置 MMC EXTCSO。

表 15. 选定写入分区及其 CMD6 参数

选定写入引导代码的分区	CMD6 参数
用户分区	0x03B3 0000
引导分区 1	0x03B3 0100
引导分区 2	0x03B3 0200

在本例中,我们选择引导分区 1。

因此为了将数据写入到 MMC 卡的引导分区：

1. 访问引导分区并等待卡准备就绪。
2. 擦除引导分区，将数据写入并等待卡准备就绪。

8.2 配置 MMC 卡引导总线

1. 启用引导确认，配置 MMC 卡从所需引导分区（引导分区 1）引导并等待 MMC 准备就绪。
 - CMD 6 引导确认参数选择：0x03B3 4000

表 16. 选定引导分区及其 CMD6 参数

选定引导分区	CMD6 参数
用户分区	0x03B3 0800
引导分区 1	0x03B3 1000
引导分区 2	0x03B3 3000

2. 配置引导模式的总线宽度：

表 17. MMC 引导总线宽度及其 CMD6 参数

选定引导总线宽度	CMD6 参数
1 位	0x03B1 0000
4 位	0x03B1 0100
8 位	0x03B1 0200

3. 配置引导速度模式。

表 18. 选定引导 MMC 速度模式及其 CMD6 参数

选定引导总线宽度 ⁽¹⁾	CMD6 参数
传统兼容型	0x03B1 0000
HS SDR	0x03B1 0800
HS DDR	0x03B1 1000

4. 引导后保留或重置总线配置。

表 19. 引导后的总线配置及其 CMD6 参数

引导后的总线配置	CMD6 参数
保留	0x03B1 0000
复位	0x03B1 0400

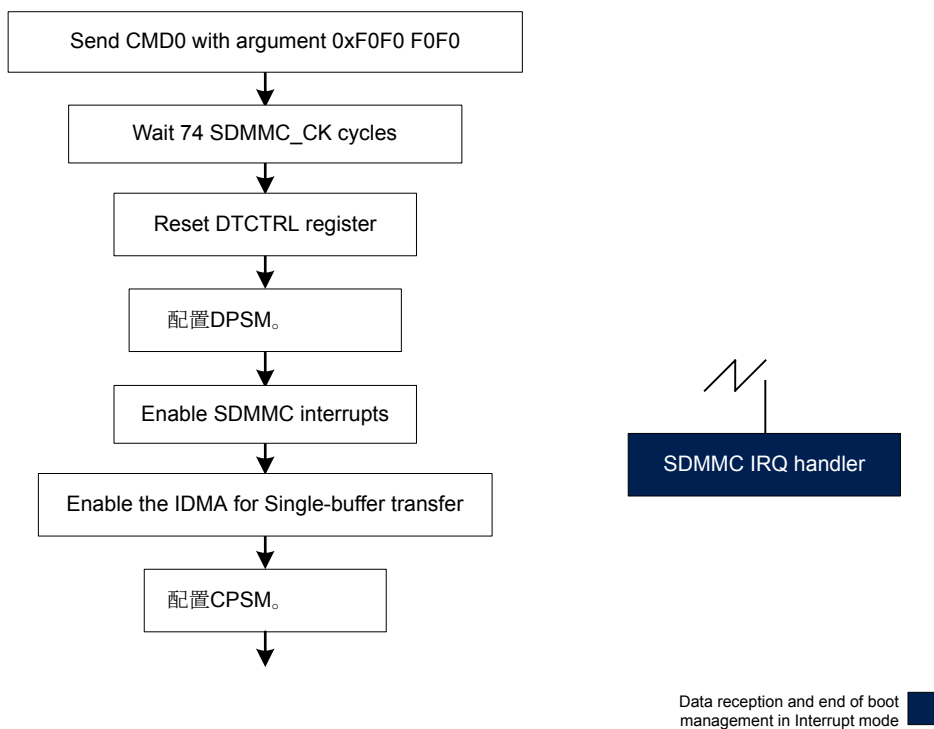
1. 引导模式不支持 HS200

完成所有上述步骤后，MMC 卡配置成功并准备好引导模式。

8.3 配置 SDMMC 启动常规引导模式

以下程序是使用单缓冲区 DMA 模式实现常规引导模式的 SDMMC 配置示例。

图 35. 常规引导模式的 SDMMC 配置



1. 发送 CMD0，参数 = 0xF0F0F0F0，从而将 MMC 卡重置为预空闲状态。
2. 等待 74 个 SDMMC_CLK 循环。
3. 重置 DTCTRL 寄存器。
4. 配置 DPSM:
 - 使能 BOOTACKEN。
 - 设置确认超时和数据超时（SDMMC_AACKTIMER 和 SDMMC_DTIMER）。
 - 设置数据块大小和数据长度。
 - 设置传输方向（从 MMC 卡到 SDMMC）。
 - 将传输模式设置为块模式。
 - 禁止 DPSM。
5. 启用以下中断:

表 20. 启用 SDMMC 配置以启动常规引导模式的中断

SDMMC 中断启用	说明
ACKTIMEOUT	引导确认超时
ACKFAIL	引导确认检查失败
DCRCFAIL	数据 CRC 检查失败
CMDSSENT	命令已发送
RXOVERR	接收的 FIFO 发生上溢
DATAEND	成功结束数据传输

6. 启用单缓冲区传输模式的 IDMA，然后配置 CPSM:
 - 选择常规引导模式。
 - 启用引导模式（BOOTEN = 1）。
 - 使能 CPSM。

SDMMC IRQ 处理程序

IRQ 处理程序管理错误。设置数据结束标记后，该处理程序会禁用 BOOTEN 位。

如果设置了 CMDSSENT 标记，并且 MMC 卡已退出引导模式，则会清除此标记并调用回调函数。

8.3.1

对比写入的数据与接收的数据

在常规引导模式下接收数据后，对比写入的数据与接收的数据，确认两者匹配。

9 结论

STM32H743/753 MCU 配有两个灵活的新型 SDMMC，二者分别具有多种不同特性，允许用户选择适合其应用的最佳配置。SDMMC 主机接口支持多种不同存储器设备，数据传输速度非常高。本应用笔记展示了 STM32H7 系列 SDMMC 主机接口的性能及其灵活性。使用此接口的用户可降低开发成本并缩短上市时间。

版本历史

表 21. 文档版本历史

日期	版本	变更
2018 年 11 月 26 日	1	初始版本。

目录

1	STM32H743/753 SDMMC 主机接口	2
1.1	STM32H743/H753 架构中的 SDMMC 主机接口	3
1.2	SDMMC 主机接口框图	6
1.2.1	适配器接口	7
1.2.2	AHB 接口	7
1.3	STM32F7 系列和 STM32H7 系列之间的 SDMMC 主机接口区别	9
2	使用 SD 和 MMC 卡初始化 SDMMC 主机接口	10
2.1	使用 STM32CubeMx 启动 SDMMC 主机接口配置	10
2.1.1	使用 STM32CubeMx 配置 SDMMC 主机接口 GPIO	10
2.1.2	使用 STM32CubeMx 配置 SDMMC 主机接口时钟	11
2.1.3	使用 STM32CubeMx 配置 SDMMC 主机接口参数	12
2.2	启动 SDMMC 主机接口配置	15
2.3	SD 卡初始化	18
2.3.1	SD 上电和初始化	18
2.3.2	配置 SD 卡的宽总线操作	19
2.4	MMC 卡初始化	20
2.4.1	MMC 上电和初始化	20
2.4.2	配置 MMC 卡的宽总线操作	21
3	如何在单/多块模式下使用 SDMMC 主机接口读取/写入	23
3.1	中断模式	24
3.2	DMA 单缓冲区模式	26
3.3	DMA 双缓冲区模式	28
4	如何使用文件系统 FATFS 通过 SDMMC 主机接口读取/写入	32
4.1	使用 SDMMC 导入的供文件系统管理的项目文件	32
4.2	文件系统示例	33
5	SDMMC 主机接口和硬件流控	34
6	如何启用 DLYB	35
6.1	DLYB 启用用例演示	35
6.2	DLYB 启用用例配置	35
6.2.1	在不使用调节命令的情况下配置 DLYB	35

6.2.2	使用调节命令配置 DLYB.....	37
7	SDMMC 主机接口和 MDMA	39
7.1	使用 SDMMC 和 MDMA 将数据从 SD 卡传输到 DTCM 存储器	39
7.2	配置 MDMA 以利用 SDMMC 启用数据传输	39
8	如何从 MMC 卡启用常规引导模式	40
8.1	将数据写入到 MMC 卡的引导分区	40
8.2	配置 MMC 卡引导总线	41
8.3	配置 SDMMC 启动常规引导模式	42
8.3.1	对比写入的数据与接收的数据.....	43
9	结论.....	44
	Revision history.....	45

表一览

表 1.	SDMMC 支持的速度模式	2
表 2.	SDMMC1 和 SDMMC2 主要特性	5
表 3.	SDMMC 内部输入/输出信号	6
表 4.	SDMMC 引脚	6
表 5.	STM32F7 系列和 STM32H7 系列之间的 SDMMC 区别	9
表 6.	不同速度模式的 CMD6 数据模式	20
表 7.	不同速度模式的 CMD6 数据模式	22
表 8.	不同速度模式的 CMD6 数据模式	22
表 9.	在中断模式下启用读取的中断	24
表 10.	在中断模式下启用写入的中断	25
表 11.	在 DMA 单缓冲区模式下启用读取的中断	26
表 12.	在 DMA 单缓冲区模式下启用写入的中断	27
表 13.	在 DMA 双缓冲区模式下启用读取的中断	29
表 14.	在 DMA 双缓冲区模式下启用写入的中断	30
表 15.	选定写入分区及其 CMD6 参数	40
表 16.	选定引导分区及其 CMD6 参数	41
表 17.	MMC 引导总线宽度及其 CMD6 参数	41
表 18.	选定引导 MMC 速度模式及其 CMD6 参数	41
表 19.	引导后的总线配置及其 CMD6 参数	41
表 20.	启用 SDMMC 配置以启动常规引导模式的中断	43
表 21.	文档版本历史	45

图一览

图 1.	SDMMC1 和 SDMMC2 内部连接	3
图 2.	SDMMC 和延迟模块 (DLYB)	3
图 3.	主 DMA (MDMA)	4
图 4.	MDMA 和 SDMMC 的新信号触发	4
图 5.	电压开关收发器	5
图 6.	SDMMC 框图	6
图 7.	IDMA 单缓冲区和双缓冲区通道模式	8
图 8.	使用 STM32CubeMx 配置 SDMMC 引脚	10
图 9.	使用 STM32CubeMx 配置 sdmmc_ker_ck	11
图 10.	使用 STM32CubeMx 选择 sdmmc_ker_ck 时钟源	11
图 11.	使用 STM32CubeMx 配置 SDMMC 参数	12
图 12.	使用 STM32CubeMx 配置 SDMMC 全局中断	13
图 13.	使用 STM32CubeMx 配置 SDMMC FATFS	13
图 14.	使用 STM32CubeMx 配置 MDMA 数据结束	14
图 15.	SDMMC 初始化示意图	15
图 16.	sdmmc1/2_ker_ck 的时钟	16
图 17.	SD 上电和初始化图	18
图 18.	SD 卡总线宽度配置图	19
图 19.	MMC 初始化示意图	20
图 20.	MMC 卡总线宽度配置图	21
图 21.	数据传输初始化	23
图 22.	读取/写入块命令	23
图 23.	中断模式下的读/写数据	24
图 24.	DMA 单缓冲区模式下的读/写数据	26
图 25.	DMA 双缓冲区模式下的读/写数据	28
图 26.	IDMA 双缓冲区模式示例	31
图 27.	中间件文件树	32
图 28.	BSP 文件树	32
图 29.	文件系统示例	33
图 30.	延迟模块配置	36
图 31.	使用调节命令配置 DLYB	37
图 32.	MDMA 和 SDMMC 数据结束触发示例	39
图 33.	MDMA 和 SDMMC 链接列表模式示例	39
图 34.	MMC 卡常规引导模式示例	40
图 35.	常规引导模式的 SDMMC 配置	42

重要通知 - 请仔细阅读

意法半导体公司及其子公司（“ST”）保留随时对 ST 产品和/或本文档进行变更、更正、增强、修改和改进的权利，恕不另行通知。买方在订货之前应获取关于 ST 产品的最新信息。ST 产品的销售依照订单确认时的相关 ST 销售条款。

买方自行负责对 ST 产品的选择和使用，ST 概不承担与应用协助或买方产品设计相关的任何责任。

ST 不对任何知识产权进行任何明示或默示的授权或许可。

转售的 ST 产品如有不同于此处提供的信息的规定，将导致 ST 针对该产品授予的任何保证失效。

ST 和 ST 标志是 ST 的商标。关于 ST 商标的其他信息，请访问 www.st.com/trademarks。其他所有产品或服务名称是其各自所有者的财产。

本文档中的信息取代本文档所有早期版本中提供的信息。

© 2020 STMicroelectronics - 保留所有权利