

## 简介

本应用笔记介绍了适用于 STM32F0xx 微控制器系列的时钟配置工具。

此工具是为了帮助用户配置微控制器时钟，并将电源和 Flash 访问模式等条件考虑在内。

此配置工具在“STM32F0xx\_Clock\_Configuration\_VX.Y.Z.xls”文件中实现，该文件随 STM32F0xx 标准外设库提供，并可以从 [www.st.com](http://www.st.com) 下载。

此工具支持 STM32F0xx 的下列功能：

- 配置系统时钟、HCLK 源和输出频率
- 配置 Flash 等待周期（等待周期数取决于 HCLK 频率）
- 设置 PCLK1、PCLK2、TIMCLK（定时器时钟）和 I2SCLK 频率
- 生成含有上述全部设置的 `system_stm32f0xx.c` 文件（STM32F0xx CMSIS Cortex-M0 器件外设访问层系统源文件）

在本文档中，STM32F0xx\_Clock\_Configuration\_VX.Y.Z.xls 称为“时钟工具”。

在使用时钟工具之前，必须阅读 STM32F0xx 微控制器参考手册 (RM0091)。本应用比较不能替代参考手册。

此工具仅支持 STM32F0xx 器件。

VX.Y.Z 是版本号，例如 V1.0.0

# 目录

<b>1</b>	<b>术语表 .....</b>	<b>5</b>
<b>2</b>	<b>使用入门 .....</b>	<b>6</b>
	2.1 软件要求 .....	6
	2.2 硬件要求 .....	6
	2.2.1 简介 .....	6
	2.2.2 STM32F0xx 微控制器的时钟方案 .....	6
	2.2.3 I2S 时钟发生器 .....	8
<b>3</b>	<b>教程 .....</b>	<b>9</b>
	3.1 向导模式 .....	9
	3.2 专家模式 .....	11
<b>4</b>	<b>已知限制 .....</b>	<b>13</b>
<b>5</b>	<b>结论 .....</b>	<b>14</b>
<b>6</b>	<b>版本历史 .....</b>	<b>15</b>

## 表格索引

表 1.	术语定义 .....	5
表 2.	文档版本历史 .....	15

# 图片索引

图 1.	时钟结构图 .....	7
图 2.	I2S 时钟结构图 .....	8
图 3.	向导模式用户界面 .....	9
图 4.	选择时钟源 .....	10
图 5.	文件生成错误 .....	10
图 6.	专家模式用户界面 .....	11
图 7.	超出系统时钟频率 .....	12

# 1 术语表

表 1. 术语定义

术语	说明
HCLK	AHB 时钟
PCLK1	APB1 时钟
PCLK2	APB2 时钟
TIMCLK	定时器时钟
F <sub>CPU</sub>	Cortex-M0 时钟
Ext.Clock	外部时钟
V <sub>DD</sub>	电源
HSI	高速内部时钟
HSE	高速外部时钟
MCLK	主时钟
I2S	串行数字音频总线
F <sub>s</sub>	采样频率
I2SCLK	I2S 时钟

## 2 使用入门

本节介绍使用时钟工具时的必要条件以及使用步骤。

### 2.1 软件要求

要在 Windows® 操作系统中使用时钟工具，必须在至少有 256 MB RAM 的 PC 中安装最新版本的 Windows，如 Windows XP、Vista 或 Windows 7。

在开始使用时钟工具前，确保已在计算机上安装了 Microsoft® Office，然后按照以下步骤操作：

- 从 [www.st.com](http://www.st.com) 下载最新版的适用于 STM32F0xx 产品的时钟工具。
- 启用宏和 ActiveX® 控件：

#### Excel® 1997-2003 版

1. 单击菜单栏中的“工具”。
2. 单击“宏”。
3. 单击“安全性”。
4. 单击“低”（不建议使用）。

*注：* 如果未启用 ActiveX 控件，将显示一条警告消息，询问是否启用 ActiveX。此时，应单击“确定”以启用 ActiveX 控件。

#### Excel 2007 版

1. 单击“Microsoft Office”按钮，然后单击“Excel 选项”。
2. 依次单击“信任中心”、“信任中心设置”、“宏设置”。
3. 单击“启用所有宏（不推荐；可能会运行有潜在危险的代码）”。
4. 依次单击“信任中心”、“信任中心设置”、“ActiveX 设置”。
5. 单击“无限制启用所有控件并且不进行提示（不推荐；可能会运行有潜在危险的控件）”。
6. 单击“确定”。

*注：* 有关如何启用宏和 ActiveX 控件的更多信息，请参见 Microsoft Office 网站。

### 2.2 硬件要求

#### 2.2.1 简介

时钟工具可以为 STM32F0xx 微控制器配置系统时钟并生成 `system_stm32f0xx.c` 文件。

`system_stm32f0xx.c` 文件是系统时钟配置文件模板，可以修改该文件以选择相应的系统时钟频率和配置 Flash 等待周期。

#### 2.2.2 STM32F0xx 微控制器的时钟方案

本节介绍的系统时钟方案取决于电压工作范围 ( $V_{DD}$ ) 与系统时钟频率的关系以及 Flash 等待周期与系统时钟频率的关系。

可以使用三种不同的时钟源来驱动系统时钟 (SYSCLK):

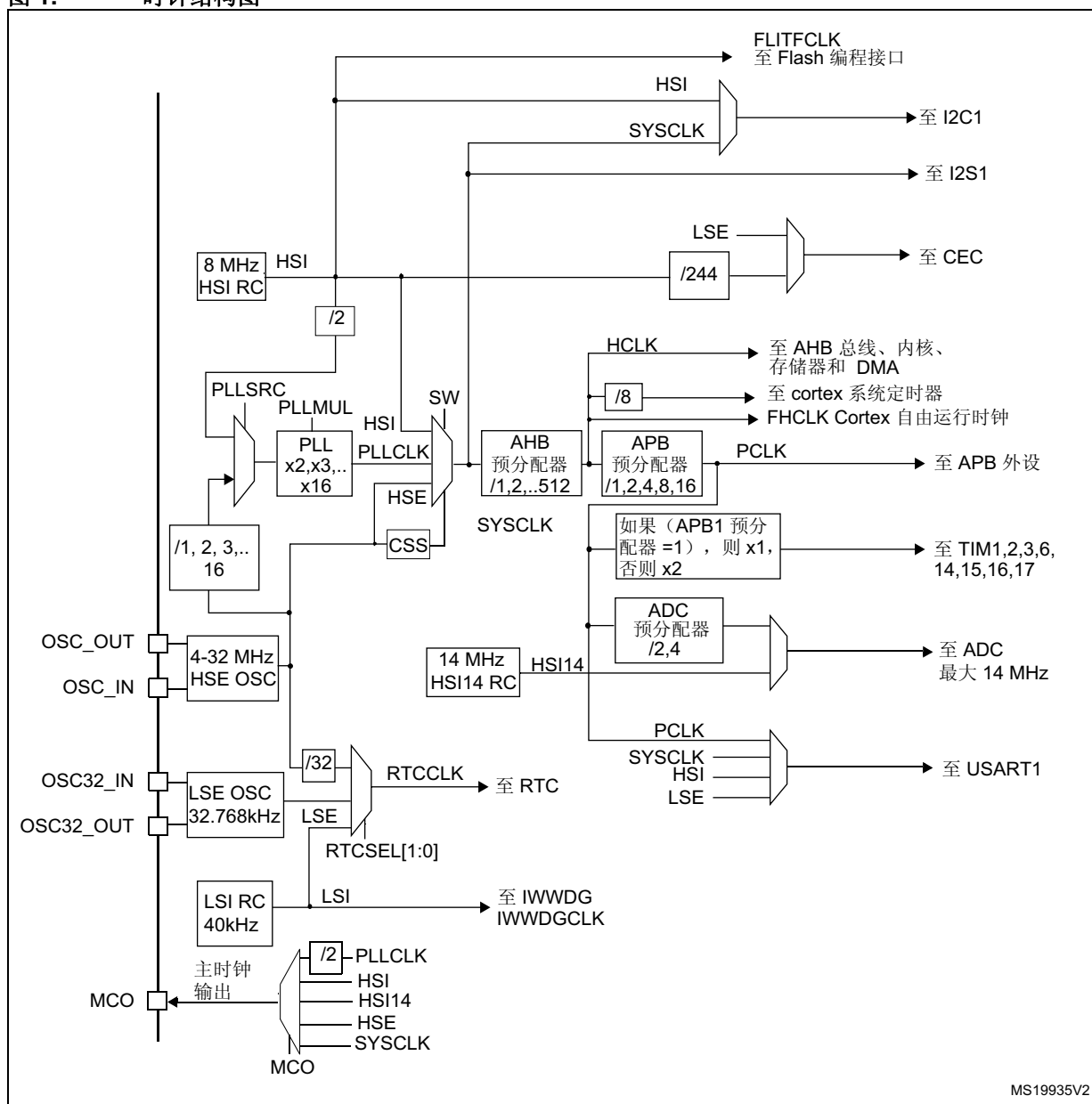
1. **HSI (8 MHz)** 振荡器时钟。
2. **HSE (4 MHz 到 32 MHz)** 振荡器时钟。
3. **主锁相环 (PLL)** 时钟，具有 PLL 电压控制的振荡器 (PLLVC0) 输入频率。

所有外设始终均源自 SYSCLK。

注: **Flash 等待周期 (延迟) 数根据 CPU (Cortex-M0) 的频率设置:**

- 如果  $0 < \text{SYSCLK} \leq 24 \text{ MHz}$ ，则等待周期设置为 “0”
- 如果  $\text{SYSCLK} > 24 \text{ MHz}$ ，则等待周期设置为 “1”

图 1. 时钟结构图



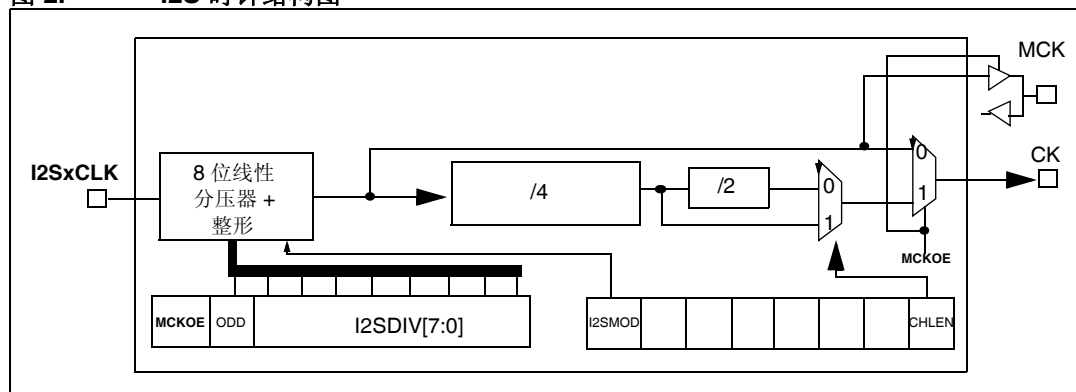
MS19935V2

## 2.2.3 I2S 时钟发生器

本节介绍 I2S 时钟发生器。它取决于：

- 主时钟 MCLK（使能或禁止）
- 帧宽度
- I2S 外设时钟 (I2SCLK)。

图 2. I2S 时钟结构图



音频采样频率可能是 192 kHz、96 kHz、48 kHz、44.1 kHz、32 kHz、22.05 kHz、16 kHz、11.025 kHz 或 8 kHz。为达到所需频率，需要根据以下公式对线性分压器 (DIV) 进行编程：

当已生成主时钟（SPI\_I2SPR 寄存器中的 MCKOE 位置 1）时：

- $FS = I2SxCLK / [(16 * 2) * ((2 * I2SDIV) + ODD) * 8]$ （通道帧的宽度为 16 位时）
  - $FS = I2SxCLK / [(32 * 2) * ((2 * I2SDIV) + ODD) * 4]$ （通道帧的宽度为 32 位时）
- 其中 ODD 是寄存器 SPI\_I2SPR 中的 ODD 位。

当主时钟已禁止（MCKOE 位清零）时：

- $FS = I2SxCLK / [(16 * 2) * ((2 * I2SDIV) + ODD)]$ （通道帧的宽度为 16 位时）
- $FS = I2SxCLK / [(32 * 2) * ((2 * I2SDIV) + ODD)]$ （通道帧的宽度为 32 位时）

注：

此工具不配置 I2S 寄存器。

根据 I2S 参数计算得到的采样频率误差没有包含在“system\_stm32f0xx.c”中。



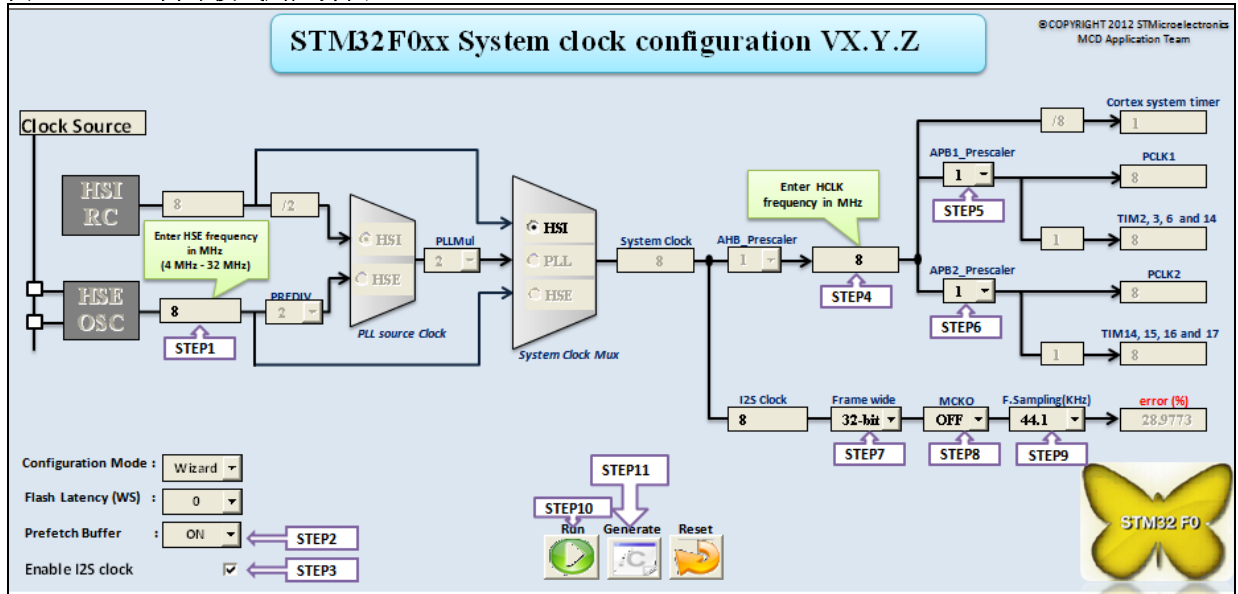
### 3 教程

本节介绍如何使用时钟工具配置所有系统时钟和生成 `system_stm32f0xx.c` 文件。可使用两种模式：**向导**和**专家**。在**配置模式**列表框中进行选择。

#### 3.1 向导模式

此模式（默认模式）引导用户轻松快速地完成一系列步骤来获得所需的系统时钟配置。

图 3. 向导模式用户界面



注：“Reset（复位）”按钮可将系统时钟恢复到默认配置。

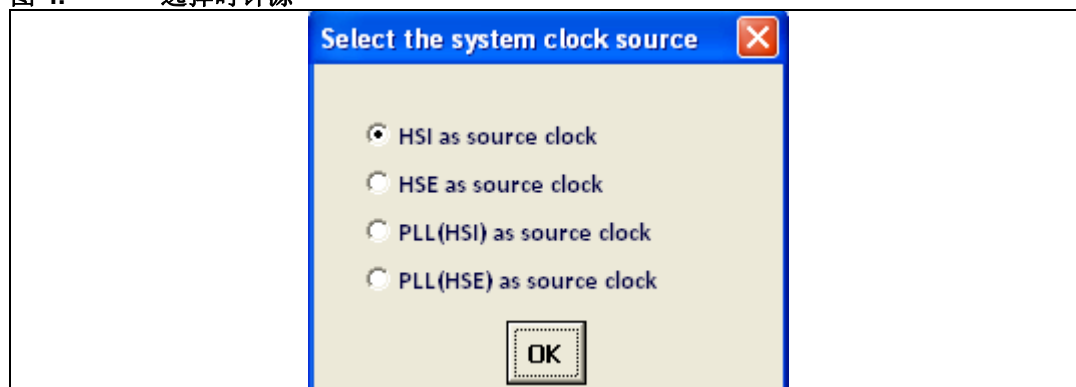
向导将引导用户完成以下步骤：

1. **设置 HSE 频率**（当使用 HSE 时），如果使用晶振，则将此频率设置为介于最小值 4 MHz 和最大值 32 MHz 之间的值。如果输入的频率超出范围，将显示一条错误信息，因此必须输入有效的频率。  
每次更改 HSE 振荡器的值时，都必须修改 `stm32f0xx.h` 文件中 `HSE_VALUE` 的定义。
2. 配置**预取缓冲器**（从列表框中选择 ON 或 OFF）。
3. 设置是否需要 I2S 时钟。如果需要，使能该时钟并按照步骤 7、8 和 9 进行操作。否则，转到步骤 4。
4. 设置所需的 HCLK 频率。如果输入的值高于最大 HCLK 频率，将显示一条错误消息。
5. 从列表框中选择 PCLK1 和 PCLK2 预分频器设置，以获取所需的 PCLK1 和 PCLK2 频率。时钟工具会根据 PCLK1 和 PCLK2 预分频器设置自动配置 TIMCLK 频率。

注：在此产品中，PCLK1 和 PCLK2 共用同一个时钟信号，因此 APB1 预分配器应始终等于 APB2 预分配器。

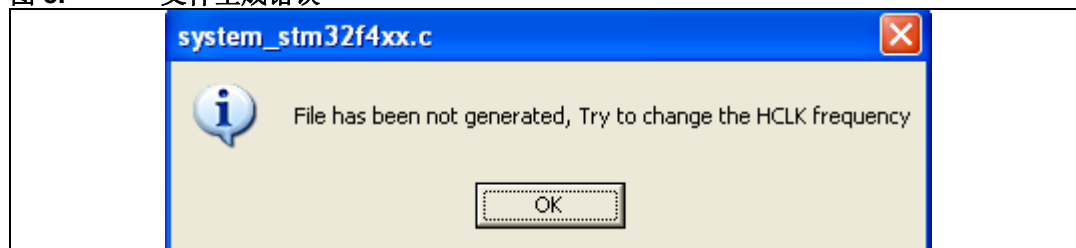
6. 如果需要 I2S 时钟，则应选择帧宽度（16 或 32 位）。
7. 设置使能或者禁止主时钟（从列表中选择 ON/OFF）。
8. 从列表框中选择 Frequency（频率）。频率值可以是 192 kHz、96 kHz、48 kHz、44.1 kHz、32 kHz、22.05 kHz、16 kHz、11.025 kHz 或 8 kHz。
9. 单击 **RUN（运行）** 按钮。  
如果有多个时钟源可用，一个消息框将显示可选择的时钟源（参见 [图 4](#)）。选择 HSE、HSI 或 PLL（源自 HSI 或 HSE）。

图 4. 选择时钟源



10. 单击 **Generate（生成）** 按钮以自动生成 `system_stm32f0xx.c` 文件。  
时钟工具将在当前位置生成 `system_stm32f0xx.c` 文件。打开文件可以查看系统时钟的值 `SystemCoreClock`，以及 HCLK、PCLK1、PCLK2、Flash 访问模式和 `SetSysClock` 函数中定义的其他参数的值。  
如果未生成文件，将在屏幕上显示一条错误消息，如 [图 5](#) 所示。

图 5. 文件生成错误

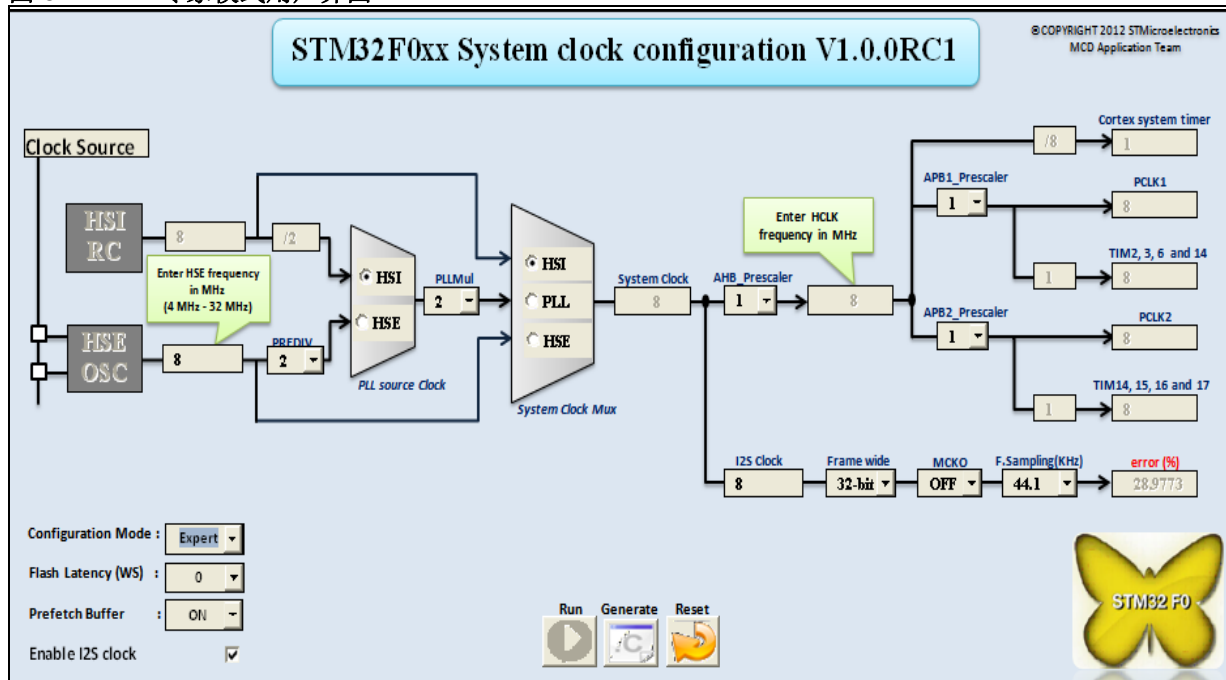


11. `system_stm32f0xx.c` 文件必须添加到要构建的工作项目。

## 3.2 专家模式

此模式提供更灵活的配置设置，但用户必须确保配置正确。

图 6. 专家模式用户界面



“View”（视图）按钮允许用户以全屏方式查看 .xls 文件，以进行激活或停用。

“Reset”按钮可将系统时钟恢复到默认配置。

本节将详细说明以下主要步骤：

1. 配置 SYSCLK 频率。
2. 如果需要，使能 I2S 时钟并配置 I2S 时钟频率。
3. 如果需要，配置预取缓冲器。
4. 生成 `system_stm32f0xx.c` 文件。
5. 将 `system_stm32f0xx.c` 文件添加到要构建的工作项目。

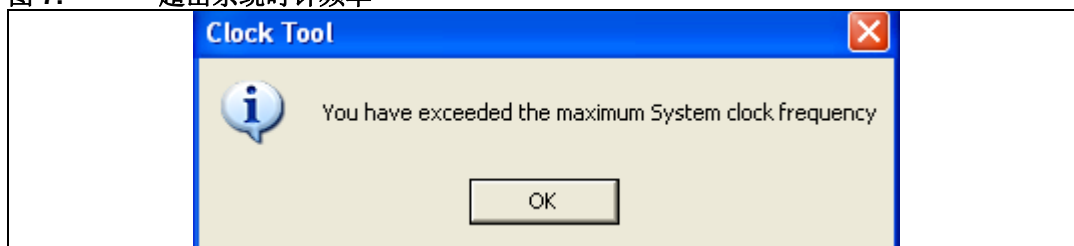
### 1. 配置 SYSCLK 频率。

- a) 如果在应用中使用 HSE，请将其频率设置在 4 MHz 到 32 MHz 之间。如果输入的频率超出范围，将显示一条错误信息。必须输入有效的频率。

注：每次更改 HSE 振荡器的值时，都必须修改 `stm32f0xx.h` 文件中 `HSE_VALUE` 的定义。

- b) 配置 SYSCLK 源（PLL、HSE 或 HSI）。如果时钟源选择无效（HCLK 频率过高），将显示图 7 所示的错误消息。

图 7. 超出系统时钟频率



- c) 如果选择 PLL 作为 SYSCLK 源，则必须为 PLL 选择源时钟（HSE 或 HSI）。
- d) 如果选择 PLL 作为 SYSCLK 源，并且选择 HSE 作为 PLL 时钟源，则需配置主 PLL (PLLMUL) 和 PLL 分频系数 (PREDIV)。
- e) 使用 **AHBPrescaler** 列表框设置 HCLK 预分配器，以获取所需的 HCLK 频率。
- f) 从列表框中选择 PCLK1 预分配器设置以获取所需的 PCLK1 频率。时钟工具会根据 PCLK1 预分频器设置自动配置 TIMCLK 频率。
- g) 从列表框中选择 PCLK2 预分配器设置以获取所需的 PCLK2 频率。系统会根据 PCLK2 预分频器设置自动配置 TIMCLK 频率。

注：在此产品中，PCLK1 和 PCLK2 共用同一个时钟信号，因此 APB1 预分配器应始终等于 APB2 预分配器。

- h) 配置 Flash 等待周期：在设置 HCLK 预分配器后，Flash 等待周期数将自动配置为最佳值（尽可能低的值），用户可以将该值修改为高于最佳值的任意值。
  - i) 单击 **Generate**（生成）按钮生成时钟配置文件。
2. 如果需要，使能 I2S 时钟并配置 I2S 时钟频率。
    - a) 选择帧宽（16 或 32 位）并设置是否使能主时钟。
    - b) 从列表中选择频率。频率值可以是 192 kHz、96 kHz、48 kHz、44.1 kHz、32 kHz、22.05 kHz、16 kHz、11.025 kHz 和 8 kHz。
  3. 配置预取缓冲器。（可选）
  4. 生成 **system\_stm32f0xx.c** 文件。

单击 **Generate**（按钮）以在时钟工具所在的位置自动生成 **system\_stm32f0xx.c** 文件。打开文件可以查看 SYSCLK 的值 **SystemCoreClock**，以及 HCLK、PCLK1、PCLK2、Flash 访问模式和“SetSysClock”函数中定义的其他参数的值。
  5. **system\_stm32f0xx.c** 文件必须添加到要构建的工作项目。

## 4 已知限制

本节介绍时钟配置工具的已知限制。

此工具不支持使用 HSE 外部时钟源（HSE 旁路）的配置。

## 5 结论

本应用笔记介绍了如何将时钟工具与 STM32F0xx 微控制器配合使用。

此工具可生成源代码文件 `system_stm32f0xx.c` 来配置 STM32F0xx 的时钟系统。可通过以下两种配置模式之一访问此时钟工具：

- 向导模式：提供快速简单的方式来配置系统时钟。
- 专家模式：在设置系统时钟配置方面提供更大的灵活性，同时仍遵守所有产品限制。

## 6 版本历史

表 2. 文档版本历史

日期	版本	变更
2012 年 05 月 03 日	1	初始版本

**请仔细阅读：**

中文翻译仅为方便阅读之目的。该翻译也许不是对本文档最新版本的翻译，如有任何不同，以最新版本的英文原版文档为准。

本档中信息的提供仅与 ST 产品有关。意法半导体公司及其子公司（“ST”）保留随时对本文档及本文所述产品与服务进行变更、更正、修改或改进的权利，恕不另行通知。

所有 ST 产品均根据 ST 的销售条款出售。

买方自行负责对本文所述 ST 产品和服务的选择和使用，ST 概不承担与选择或使用本文所述 ST 产品和服务相关的任何责任。

无论之前是否有任何形式的表示，本文档不以任何方式对任何知识产权进行任何明示或默示的授权或许可。如果本文档任何部分涉及任何第三方产品或服务，不应被视为 ST 授权使用此类第三方产品或服务，或许可其中的任何知识产权，或者被视为涉及以任何方式使用任何此类第三方产品或服务或其中任何知识产权的保证。

除非在 ST 的销售条款中另有说明，否则，ST 对 ST 产品的使用和 / 或销售不做任何明示或默示的保证，包括但不限于有关适销性、适合特定用途（及其依据任何司法管辖区的法律的对应情况），或侵犯任何专利、版权或其他知识产权的默示保证。

意法半导体的产品不得应用于武器。此外，意法半导体产品也不是为下列用途而设计并不得应用于下列用途：（A）对安全性有特别要求的应用，例如，生命支持、主动植入设备或对产品功能安全有要求的系统；（B）航空应用；（C）汽车应用或汽车环境，且 / 或（D）航天应用或航天环境。如果意法半导体产品不是为前述应用设计的，而采购商擅自将其用于前述应用，即使采购商向意法半导体发出了书面通知，采购商仍将独自承担因此而导致的任何风险，意法半导体的产品规格明确指定的汽车、汽车安全或医疗工业领域专用产品除外。根据相关政府主管部门的规定，ESCC、QML 或 JAN 正式认证产品适用于航天应用。

经销的 ST 产品如有不同于本文档中提出的声明和 / 或技术特点的规定，将立即导致 ST 针对本文所述 ST 产品或服务授予的任何保证失效，并且不应以任何形式造成或扩大 ST 的任何责任。

ST 和 ST 徽标是 ST 在各个国家或地区的商标或注册商标。

本文档中的信息取代之前提供的所有信息。

ST 徽标是意法半导体公司的注册商标。其他所有名称是其各自所有者的财产。

© 2014 STMicroelectronics 保留所有权利

意法半导体集团公司

澳大利亚 - 比利时 - 巴西 - 加拿大 - 中国 - 捷克共和国 - 芬兰 - 法国 - 德国 - 中国香港 - 印度 - 以色列 - 意大利 - 日本 - 马来西亚 - 马耳他 - 摩洛哥 - 菲律宾 - 新加坡 - 西班牙 - 瑞典 - 瑞士 - 英国 - 美国

www.st.com