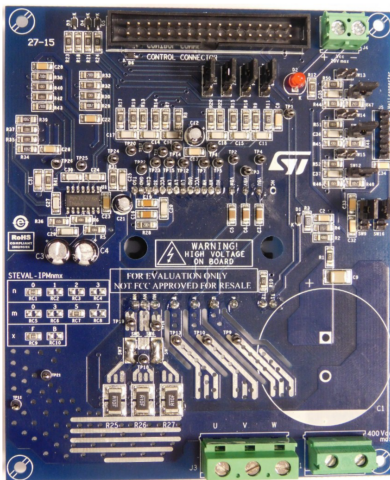


500 W 电机控制电源板，基于 STGIF5CH60TS-L SLLIMM™ 第 2 系列 IPM



特征

- 输入电压：125 - 400 V_{DC}
- 标称功率：最高 500 W
- 标称电流：最高为 3.0 A
- 输入辅助电压：最高 20 V DC
- 1 或 3 个分流电阻，用于电流感应（具有感应网络）
- 两个电流传感选项：专用运放或通过 MCU
- 过电流硬件保护
- IPM 温度监控和保护
- 霍尔传感器或编码器输入
- 使用第 2 系列 SLLIMM™ IPM 中的 STGIF5CH60TS-L IGBT 智能电源模块
- 电机控制连接器（32 引脚）与 ST MCU 板接口
- 用试验板和测试针进行进一步评估的通用概念
- 极紧凑结构
- 符合 RoHS 标准

说明

STEVAL-IPM05F 是一种基于 SLLIMM™（小型低损耗智能成型模块）第 2 系列产品（STGIF5CH60TS-L）的紧凑型电机驱动电源板。该产品为驱动大功率电机提供了一种经济实惠且易于使用的解决方案，适合各种应用，例如白色家电、空调、压缩机、电动风扇、高端电动工具和用于电机驱动的一般三相逆变器。IPM 本身由短路耐用的 IGBT 和许多功能组成，包括欠压锁定、智能关机、温度传感和 NTC，以及过电流保护。

该评估板具有体积小、物料清单少、效率高的特点。其组成部分包括：接口电路（总线和 V_{CC} 连接器）、自举电容器、缓冲电容器、硬件短路保护、故障事件信号及温度监测。为了提高灵活性，它被设计用于单并联或三并联配置，并具有两个电流检测选项：使用三个专用板载运算放大器或使用 MCU 上的嵌入式运算放大器。霍尔/编码器部分使电路更加完整。

得益于这些先进特性，该系统能够实现电流反馈的精确快速调节，满足磁场定向控制（FOC）的典型要求。

STEVAL-IPM05F 与基于 STM32 的意法半导体控制板兼容，使设计者能够为电机控制构建完整平台。

产品概览

STEVAL-IPM05F compact motor drive power board	STEVAL-IPM05F
STGIF5CH60TS-L SLLIMM™ 2nd series IPM	STGIF5CH60TS-L

1 原理图

图 1. STEVAL-IPM05F 电路原理图 (图 1, 共 6 图)

STEVAL-IPMnmx解码器

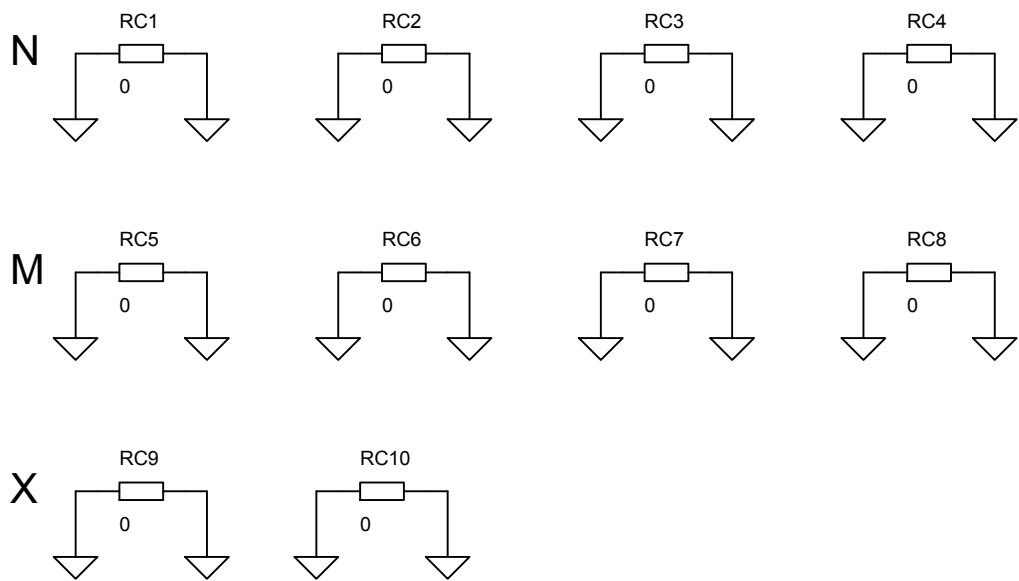


图 2. STEVAL-IPM05F 电路原理图 (图 2, 共 6 图)

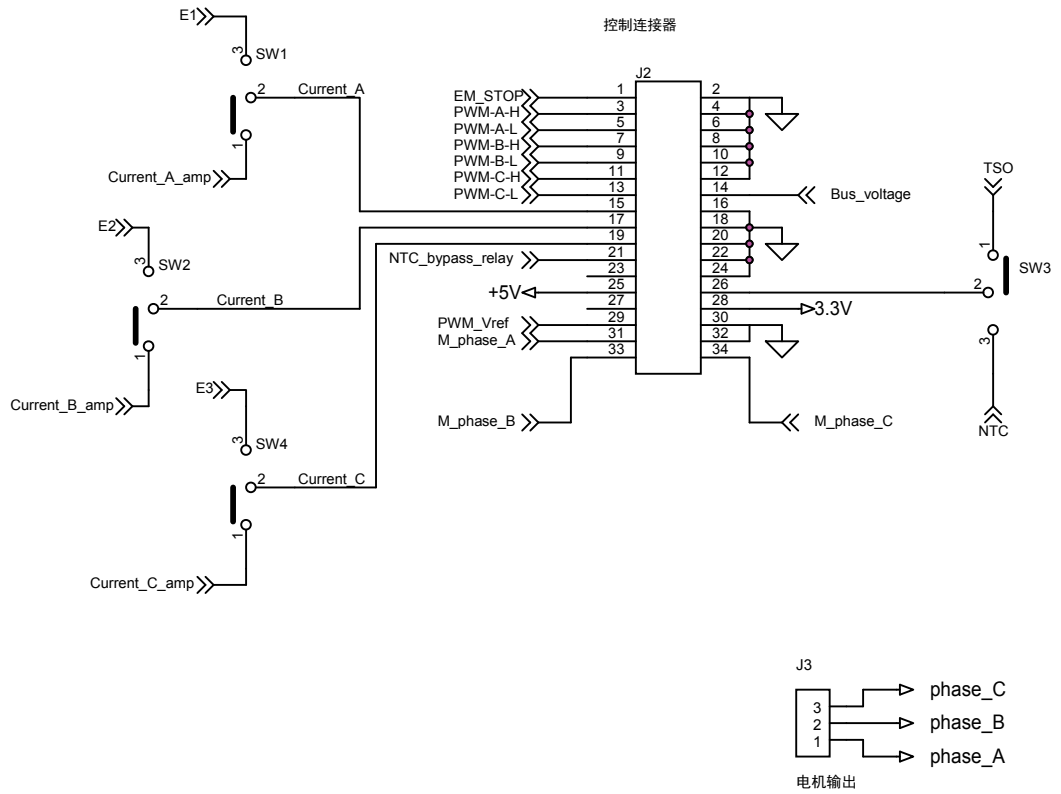


图 3. STEVAL-IPM05F 电路原理图 (图 3, 共 6 图)

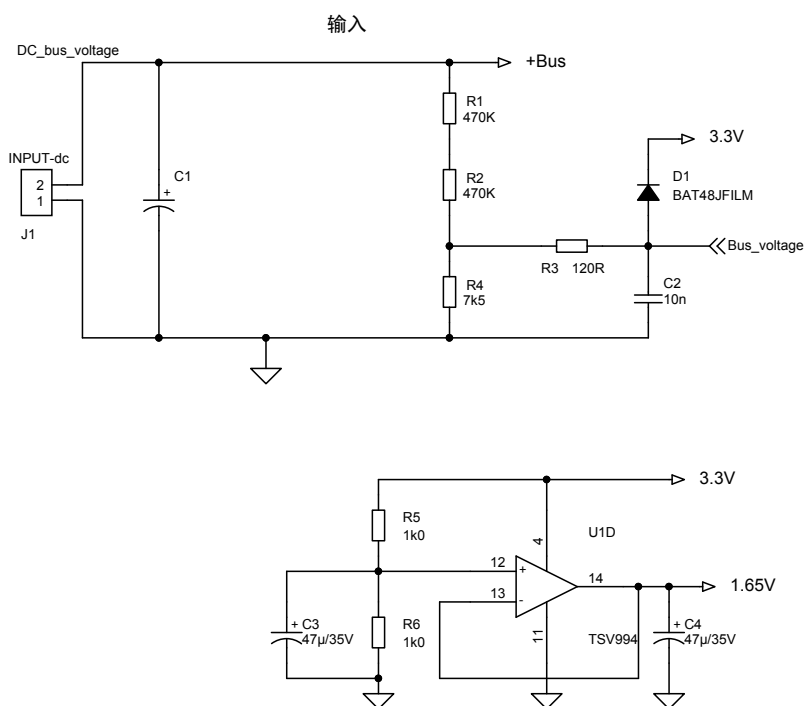


图 4. STEVAL-IPM05F 电路原理图 (图 4, 共 6 图)

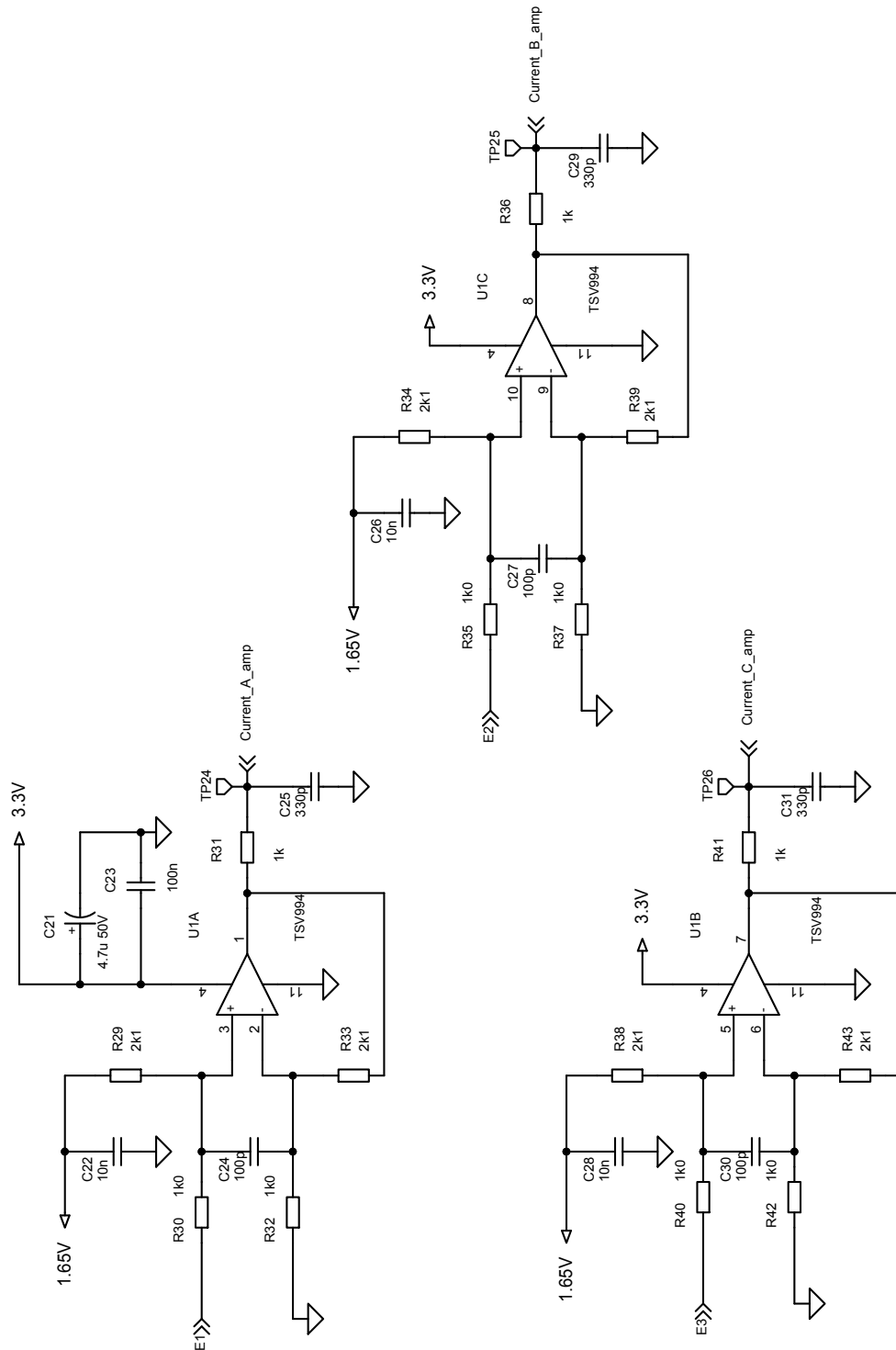
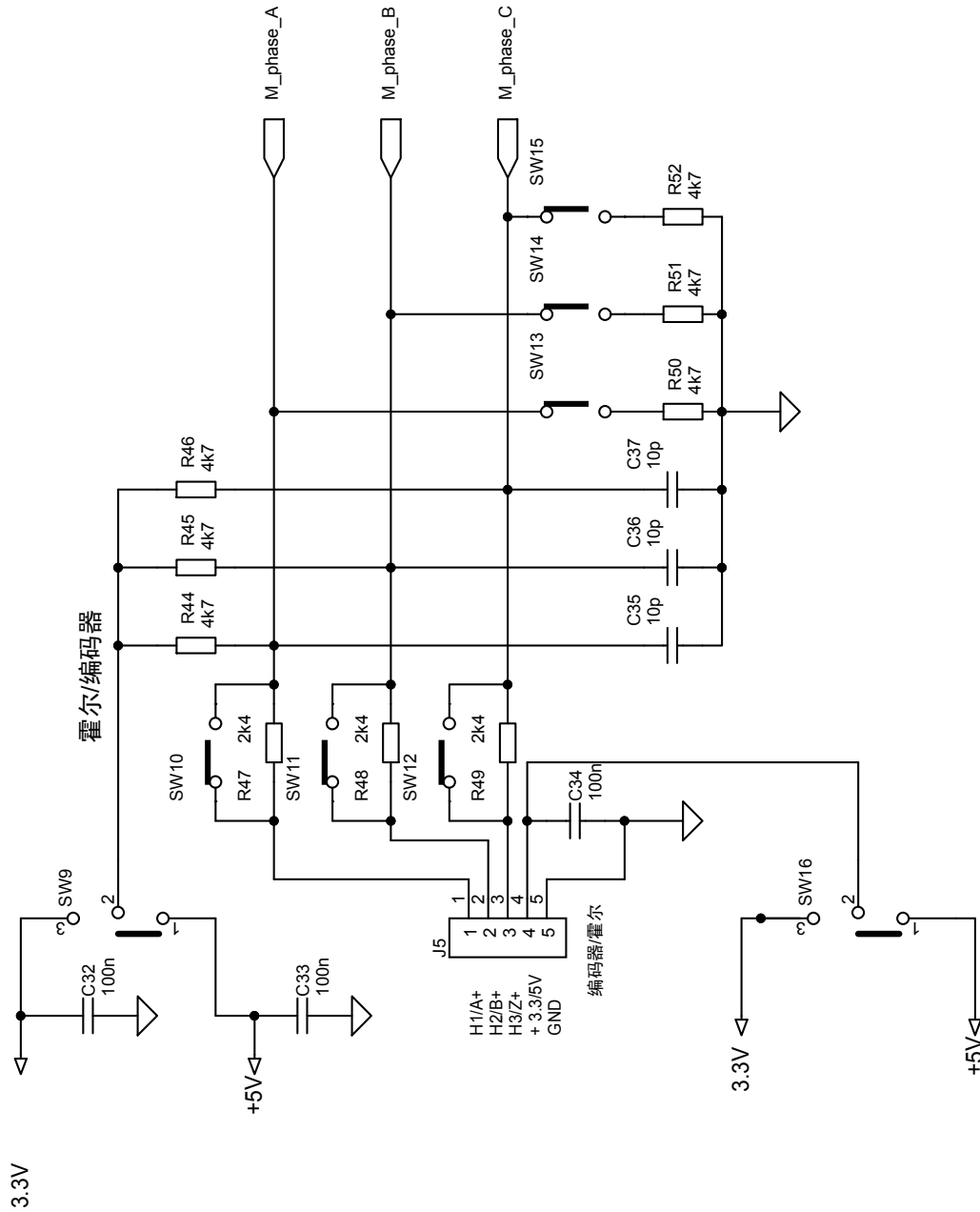


图 6. STEVAL-IPM05F 电路原理图 (图 6, 共 6 图)



版本历史

表 1. 文档版本历史

日期	版本	变更
2015 年 10 月 23 日	1	初始版本。
2015 年 10 月 26 日	2	更新了文档标题和部件号参考。
2016 年 3 月 9 日	3	更新了原理图。
2018 年 4 月 4 日	4	更新了封面上的文档标题和特性以及原理图。
2019 年 9 月 16 日	5	更新了图 3. STEVAL-IPM05F 电路原理图（图 3，共 6 图）和图 4. STEVAL-IPM05F 电路原理图（图 4，共 6 图）

重要通知 - 请仔细阅读

意法半导体公司及其子公司（“意法半导体”）保留随时对意法半导体产品和/或本文档进行变更、更正、增强、修改和改进的权利，恕不另行通知。买方在订货之前应获取关于意法半导体产品的最新信息。意法半导体产品的销售依照订单确认时的相关 ST 销售条款。

买方自行负责对意法半导体产品的选择和使用，意法半导体概不承担与应用协助或买方产品设计相关的任何责任。

意法半导体不对任何知识产权进行任何明示或默示的授权或许可。

转售的意法半导体产品如有不同于此处提供的信息的规定，将导致意法半导体针对该产品授予的任何保证失效。

ST 和 ST 标志是意法半导体的商标。关于意法半导体商标的其他信息，请访问 www.st.com/trademarks。其他所有产品或服务名称是其各自所有者的财产。

本文档中的信息取代本文档所有早期版本中提供的信息。

© 2020 STMicroelectronics - 保留所有权利