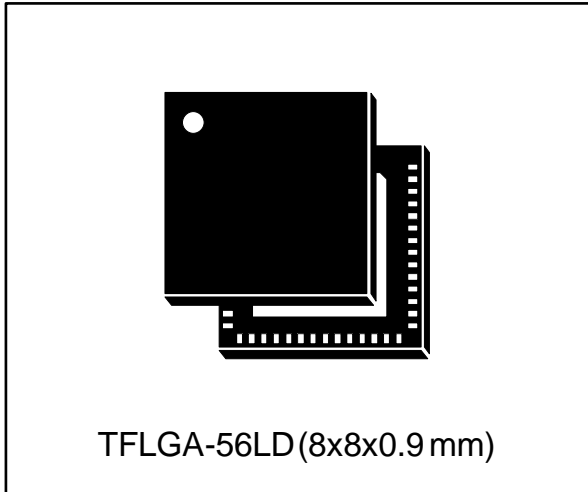


八通道±90 V, ±2 A, 3电平RTZ高速超声波脉冲发生器

数据简介



特性

- 高密度超声波发射器
- 每个通道两个独立的半桥
- 0至±90 V输出电压
- 轻松上电
- 由外部时钟同步输入信号（可选）
- 工作频率最高20 MHz
- 低功率、低压、高速驱动器
- 每个通道2个独立供电的半桥（短接选项），一个专用于连续波(CW)模式
 - 主半桥：
 - ±2 A灌电流/拉电流
 - 最低20 ps抖动
 - 低二次谐波失真
 - CW半桥：
 - ±0.3 A灌电流/拉电流
 - 最低10 ps抖动

- 极低功耗
- 完全集成的钳位接地功能
 - 8 Ω同步有源钳位
 - ±2 A灌电流/拉电流
- 完全集成的TR开关
 - 8 Ω导通电阻
 - 最高300 MHz 带宽
 - RX阶段实现最小10 μA电流消耗
 - 接收器复用功能
- 1.8 V至3.6 V CMOS逻辑接口
- 辅助集成电路
 - 噪声抑制二极管
 - 输出节点防泄漏
 - 全自偏压架构
 - 热保护
- HV SOI技术实现无闩锁
- 所需外部无源元件或电源极少

应用

- 医疗超声成像
- 脉冲波形发生器
- NDT超声传输
- 压电传感器驱动器
- 现场护理用超声成像设备

Table 1: 器件汇总

订购代码	封装	封装
STHV800L	TFLGA-56LD	载带和卷盘

Contents

1	说明.....	3
2	版本历史.....	5

1 说明

STHV800是一款八通道、单片式、高压和高速脉冲发生器。
专门用于医疗超声波应用，也可用于其他压电、电容或MEMS传技术制作的换能器

这种器件集成了控制器逻辑接口电路（兼容1.8 V和3.3 V输入信号）、电平转换器、MOSFET栅极驱动器、噪声抑制二极管和用作每个通道输出级的大功率P沟道和N沟道MOSFET。这些MOSFET能够提供超过2 A的峰值输出电流。每个通道都有一个专用桥，用于在连续波模式中降低功率耗散和抖动（峰值电流限制为0.3 A）。该CW桥有专用电源(HV_CW)，与主HV电源完全独立。

这些HV_CW电源可短接到HV电源。
每个通道的基本结构还包括钳位接地电路、防泄漏、防记忆效应块、用于保护器件的热敏传感器，以及用于将HV输出连接到其LV输出的集成TR开关（等效导通电阻仅8 Ω ），保证传输期间强去耦。

八个独立的T/R开关可用于每个通道的专用RX链，或用于复用配置。

钳位电路的最大电流可达2 A，直接作用于输出引脚，使该节点正好达到零点。
这一特性能够在从钳位到RX状态的过渡期间尽可能减少注入变化。

此外，STHV800还包括自偏压电路（可在RX阶段实现低至200 μ W的全局功率耗散）以及与外部专用引脚(THSD)联动的热关断保护模块。

该器件的一大优点是它只需极少量的外部元件：只需要HV和LV电源上的去耦电容器，以及用于上拉THSD引脚的电阻器（此外，许多器件都可以共享该电阻器）。

每个通道仅由2个数字位独立驱动，在CW模式中则变为1位。

STHV800可使用外部时钟同步所有输入信号。

但这是一个可选特性：如果CK引脚接地，则器件在异步模式下工作。

Figure 1: STHV800内部框图

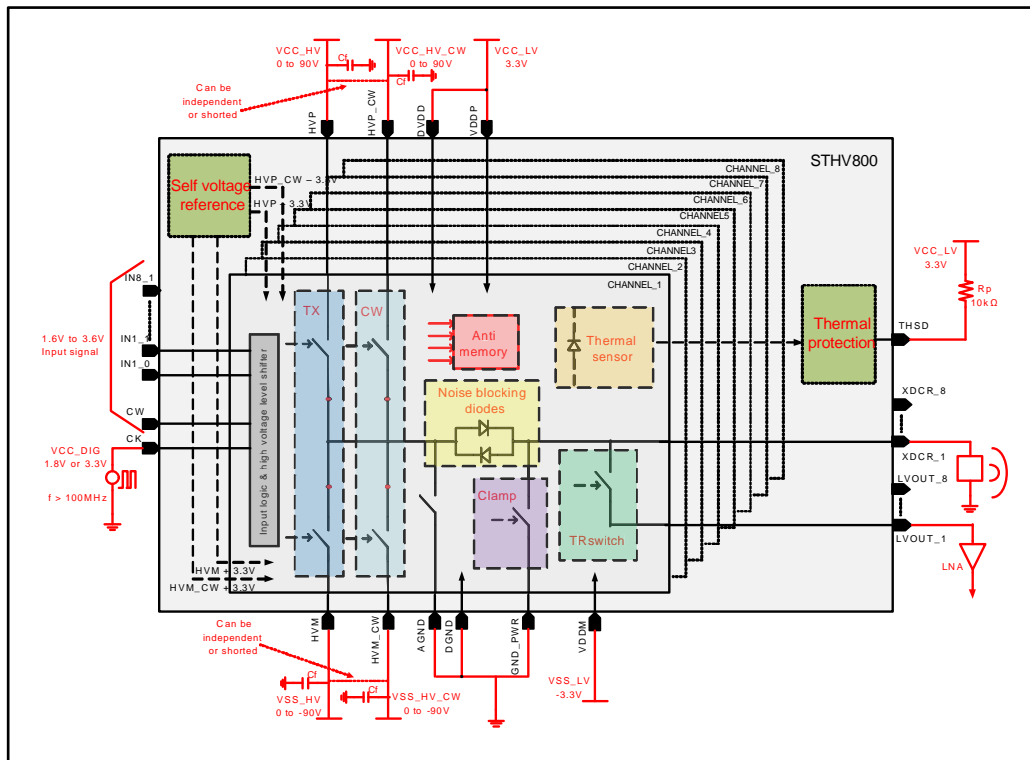
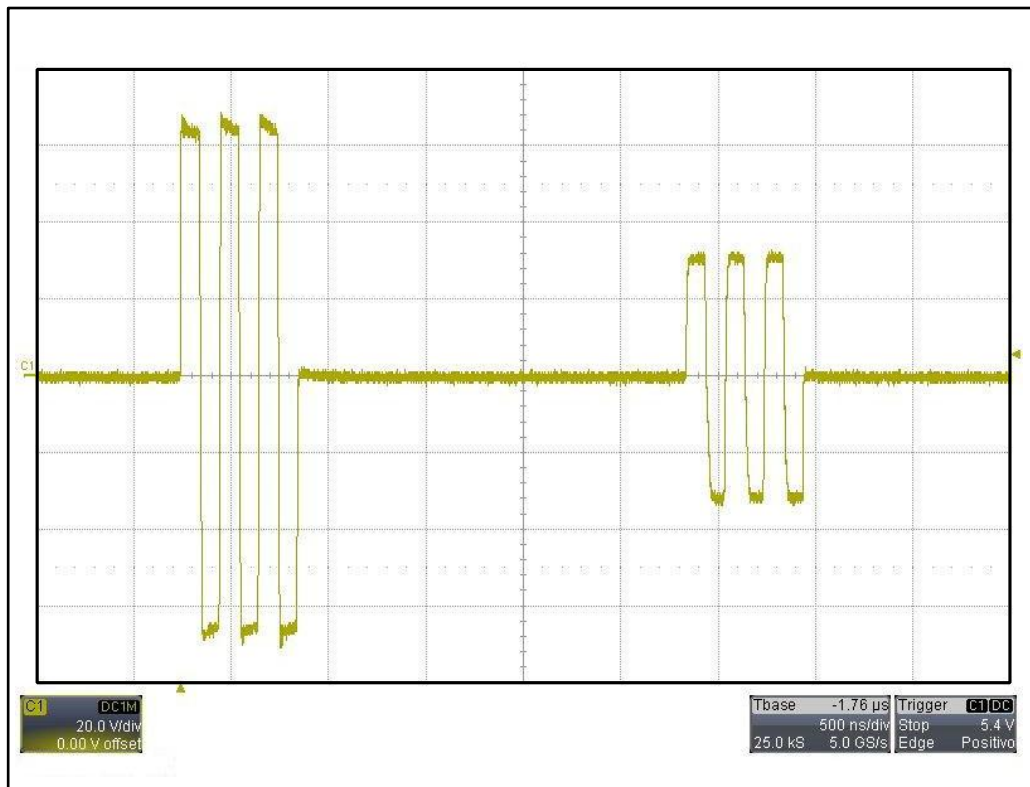


Figure 2: 在DUPLEX模式中的单通道XDCR输出 - PW和CW组成示例



2 版本历史

Table 2: 文档版本历史

日期	版本	变更
2014年3月21日	1	初始版本。
2014年4月7日	2	表1 : 器件总览 中的订购码STHV800QTR改为STHV800L

请仔细阅读以下内容

中文翻译仅为方便阅读之目的。该翻译也许不是对本文档最新版本的翻译，如有任何不同，以最新版本的英文原版文档为准。

本文中信息的提供仅与ST产品有关。

意法半导体公司及其子公司（“ST”）保留随时对本文档及本文所述产品与服务进行变更、更正、修改或改进的权利，恕不另行通知。

所有ST产品均根据ST的销售条款出售。

买方自行负责对本文所述ST产品和服务的选择和使用，ST概不承担与选择或使用本文所述ST产品和服务相关的任何责任。

无论之前是否有过任何形式的表示，本文档不以任何方式对任何知识产权进行任何明示或默示的授权或许可。

如果本文档任何部分涉及任何第三方产品或服务，不应被视为ST授权使用此类第三方产品或服务，或许可其中的任何知识产权，或者被视为涉及以任何方式使用任何此类第三方产品或服务或其中任何知识产权的保证。

除非在ST的销售条款中另有说明，否则，ST对ST产品的使用和/或销售不做任何明示或默示的保证，包括但不限于有关适销性、适合特定用途（及其依据任何司法管辖区的法律的对应情况），或侵犯任何专利、版权或其他知识产权的默示保证。

意法半导体产品也不是为下列用途而设计并不得应用于下列用途：（A）对安全性有特别要求的应用，例如，生命支持、主动植入设备或对产品功能安全有要求的系统；（B）航空应用；（C）汽车应用或汽车环境，和/或（D）航天应用或航天环境。

如果意法半导体产品不是为前述应用设计的，而采购商擅自将其用于前述应用，即使采购商向意法半导体发出了书面通知，采购商仍将独自承担因此而导致的任何风险，意法半导体的产品设计规格明确指定的汽车、汽车安全或医疗工业领域专用产品除外。

根据相关政府主管部门的规定，ESCC、QML或JAN正式认证产品适用于航天应用。

转售的ST产品如有不同于本文中提出的声明和/或技术特点的规定，将立即导致ST针对本文所述ST产品或服务授予的任何保证失效，并且不应以任何形式造成或扩大ST的任何责任。

ST和ST徽标是ST在各个国家或地区的商标或注册商标。

本文档中的信息取代之前提供的所有信息。

ST徽标是意法半导体公司的注册商标。其他所有名称是其各自所有者的财产。

© 2014 STMicroelectronics - 保留所有权利

意法半导体集团公司

澳大利亚 - 比利时 - 巴西 - 加拿大 - 中国 - 捷克共和国 - 芬兰 - 法国 - 德国 - 中国香港 - 印度 - 以色列 - 意大利 - 日本 - 马来西亚 - 马尔他 - 摩洛哥 - 菲律宾 - 新加坡 - 西班牙 - 瑞典 - 瑞士 - 英国 - 美国

www.st.com