

L6364Q, L6364W

双通道收发器，用于IO-Link 和SIO传感器应用



迎接工业4.0革命

意法半导体的紧凑型L6364Q和L6364W IO-Link或通用收发器可用于智能工业（工业4.0），具有易于配置、应用范围广泛、效率更高和诊断及保护功能完整等特点。

这些单片式集成电路专为实现高效和稳定可靠的操作而设计，能够满足现代传感器和致动器的3线或4线接口（PHY2）要求（包括面向输出翻倍选项的双通信通道），以提供额外的驱动力，以及DC/DC转换器和双模UART。

在SIO模式下，器件在启动时由MCU通过SPI接口进行配置；而在IO-Link模式下，IO-Link主机通过唤醒请求发起IO-Link通信。

关键特性与优势

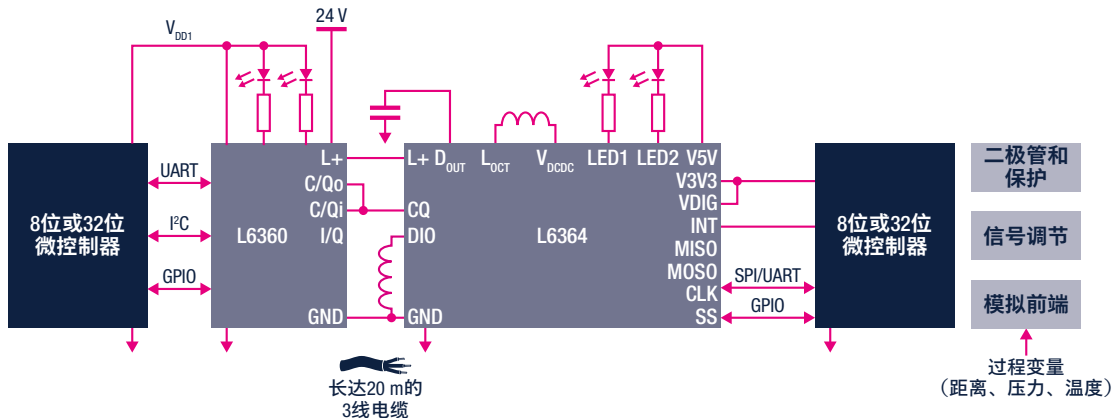
- 电源电压为5至35 V
- 兼容5 V和3.3 V的I/O
- 5 V和3.3 V、50 mA线性稳压器
- 50 mA直流-直流调节器具有可配置的电压和频率
- 高侧、低侧或推挽配置中的可配置低耗散（5 Ω）CQ和DIO输出级
- CQ/DIO线路具有可配置电流限制阈值
 - 0.11 A - 0.25 A或0.22 A - 0.5 A（联合模式）
- 全方位保护
- 8 V齐纳压限制用于电感负载快速去磁
- 两个LED驱动具有可配置电流（高达8 mA）

主要应用

- 工业传感器
- 工业执行器
- 工厂自动化
- 过程控制

L6364器件支持COM2 (38.4 kaud) 和COM3 (230.4 kaud) 模式下的IO-Link，以及标准的单输入/输出 (SIO) 通信。MCU与传感器的数据传输可以使用透明模式 (UART)，或通过单字节或多字节 (SPI) 模式。可以配置双通信输出通道 (IO-Link CQ引脚和标准DIO引脚)，以提供最高250 mA的输出电流 (如果并联则可提供最高500 mA的输出电流)，且两个输出具有浪涌脉冲和反向极性保护。集成的UART支持IO-Link消息序列 (M-Sequencing)，可以通过编程在IO-Link或标准单输入/输出 (SIO) 模式下工作，并允许在单一octet IO-Link中实现无限制的M-Sequence大小。内部数据缓冲支持最多15个octet。此外，也有3.3 V和5 V LDO (输出电流为50 mA)，可以通过外部电源或是嵌入式DC/DC稳压器供电。该器件具有即时短路和接地/Vcc断开保护，并可以发出欠压、过压和过载检测事件报警信号，通过可配置的欠压锁定输出 (UVLO) 阈值和7位已校准温度传感器读数来启动热关断。封装选项有：4 mm x 4 mm QFN-20L (L6364Q) 微型封装，或更小的2.5 mm x 2.5 mm 19凸点晶圆级芯片级封装 (L6364W)。

IO-Link传感器 (CQ) 带负载 (DIO)



产品范围

产品编号	供电电压 (V)	输出电流 (A)	线性稳压器 (3V3和5V0) 和 DC-DC输出能力	I/O端口编号	封装
L6364Q	5 - 35	0.25 A / 0.5 A*	50 mA	2	QFN
L6364W	5 - 35	0.25 A / 0.5 A*	50 mA	2	CSP

注意：* 0.5A (联合模式)

评估板

订购代码	说明
X-NUCLEO-IOD02A1	基于面向STM32 Nucleo的L6364Q的双通道IO-Link设备扩展板
STEVAL-IOD002V1	基于兼容STM32 Nucleo的L6364W的双通道IO-Link器件扩展板
P-NUCLEO-IOD02A1	IO-Link工业多传感器节点
STDES-IOD002V1	基于L6364Q和 STM32L051的双通道IO-Link器件参考设计
STEVAL-IOD04KT1	工业智能传感器套件，基于L6364W双IO-Link设备收发器

© STMicroelectronics - 2022年4月 - 中国印刷 - 保留所有权利
 ST和ST徽标是STMicroelectronics International NV或其附属公司在欧盟和/或其他地区的注册和/或未注册商标。
 具体而言，ST及ST徽标已在美国专利商标局注册。
 若需意法半导体商标的更多信息，请参考www.st.com/trademarks。
 其他所有产品或服务名称是其各自所有者的财产。

