

# STGAP2HD & STGAP2SICD

## 电流隔离型4A 双通道栅极驱动器



优化和简化SiC和IGBT开关电路，具有理想的稳健性和一流的功率级控制

用于IGBT的STGAP2HD和用于SiC MOSFET的STGAP2SICD，采用意法半导体新型6kV电流隔离技术，以及SO-36W宽体封装。

瞬态抗扰度为 $\pm 100\text{V/ns}$ ，可防止电噪音工作条件下的虚假开关。对于这两个通道，该器件可以提供高达4A的强大栅极控制信号，其双输出引脚为栅极驱动提供了额外的灵活性。有源Miller钳位功能可在半桥拓扑的快速换向期间避免栅极尖峰。

### 关键特性与优势

- 片上6kV电流隔离
- 优化的欠压锁定适合SiC版本
- 高压导轨达1200V
- 具有迟滞的3.3V至5V TTL/CMOS输入
- 栅极驱动电压高达26V
- 4A受电/供电驱动器电流能力
- 独立的受电/供电，轻松实现栅极驱动
- 4A Miller钳位
- 传播延时75ns
- 待机功能
- 可配置的联锁功能
- 关断引脚
- 瞬态抗扰度 $\pm 100\text{V/ns}$

- 看门狗功能
- 温度关断保护

### 主要应用

- 开关模式电源
- 工业用驱动器
- 风扇
- 工厂自动化
- 600/1200V逆变器
- 电池充电器
- 焊接
- 家用电器
- 感应加热
- PFC控制器
- DC/DC转换器
- UPS

稳健可靠的栅极驱动具有高度灵活性，一流的功率级控制

用于IGBT和碳化硅（SiC）的两种新型双通道电流隔离栅极驱动器

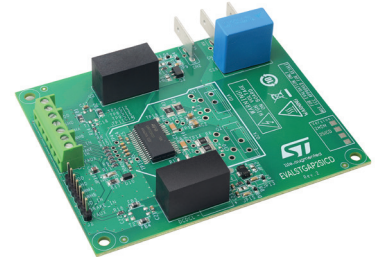
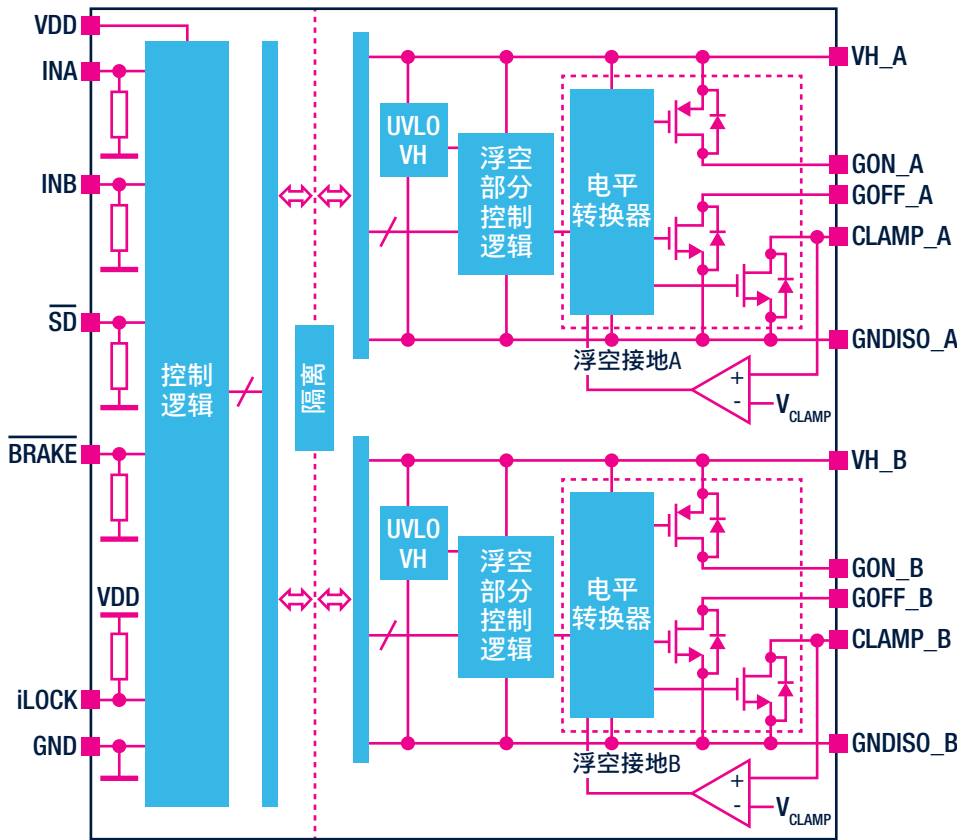
在高压功率转换和工业应用中节省空间并简化电路设计。

面向IGBT的STGAP2HD和面向SiC MOSFET的STGAP2SICD，在栅极驱动通道与低压控制和接口电路之间，提供电流隔离。栅极驱动器支持4 A的电流能力和轨到轨输出，适合中到高功率应用，如功率转换和工业电机驱动器逆变器。

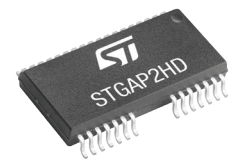
独立的输出引脚允许使用专用栅极电阻单独优化导通和关断，而Miller钳位功能可在半桥拓扑的快速换向期间避免栅极尖峰。

电路保护功能包括热保护、用于安全操作的看门狗，以及每个通道的欠压锁定（UVLO），可防止在危险的低效率模式下工作。联锁可以防止传统半桥电路中的击穿电流。在双低侧和非对称半桥应用中，iLOCK禁用联锁功能，并允许同时打开两个通道。

STGAP2HD & STGAP2SICD框图



EVALSTGAP2SICD



器件总览

订购代码	说明	封装	封装	评估板
STGAP2HDM	电流隔离式4 A双栅极驱动器，面向IGBT和SiC MOSFET	SO-36W	管	EVALSTGAP2HDM
STGAP2HDMTR			卷带和盘装	
STGAP2SICD			管	EVALSTGAP2SICD
STGAP2SICDTR			卷带和盘装	

© STMicroelectronics - 2023年6月 - 中国印刷 - 保留所有权利  
 ST和ST徽标是STMicroelectronics International NV或其附属公司在欧盟和/或其他地区的注册和/或未注册商标。  
 具体而言，ST及ST徽标已在美国专利商标局注册。  
 若需意法半导体商标的更多信息，请参考www.st.com/trademarks。  
 其他所有产品或服务名称是其各自所有者的财产。

