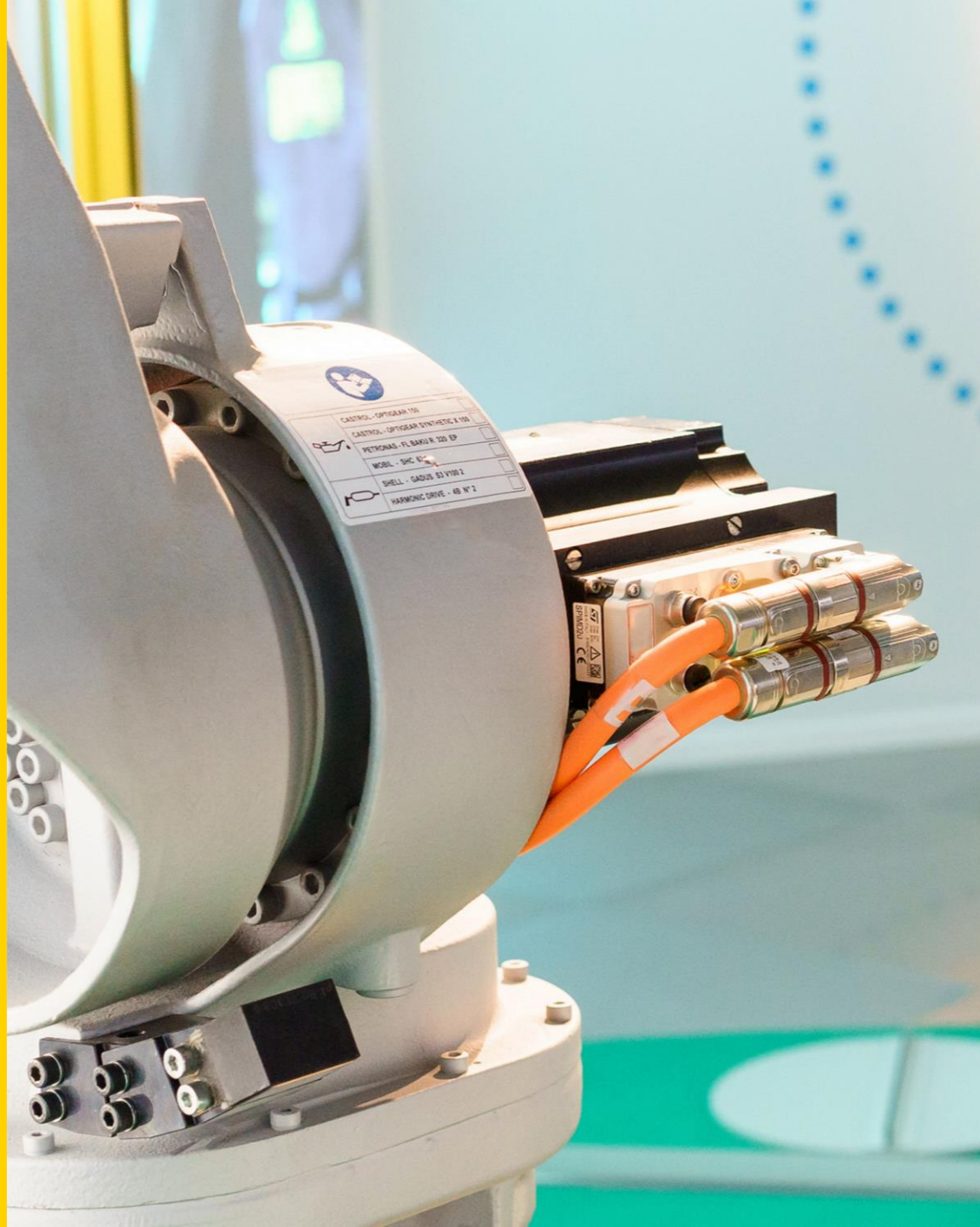




life.augmented



产品发布 4安培三端双向晶闸管 Z04 & 晶闸管 SCR X04

产品营销部

2022年10月25日

分立器件 & 滤波器分部

汽车 & 分立器件集团

Z04xxMx

用于交流驱动的4安培紧凑型三端双向晶闸管



- 高达4安培的交流负载驱动
- 交流线操作最大电压为750V
- 功率密度的折衷:
 - $T_{J\max} = 125\text{ }^{\circ}\text{C}$
 - 紧凑型封装 IPAK & DPAK

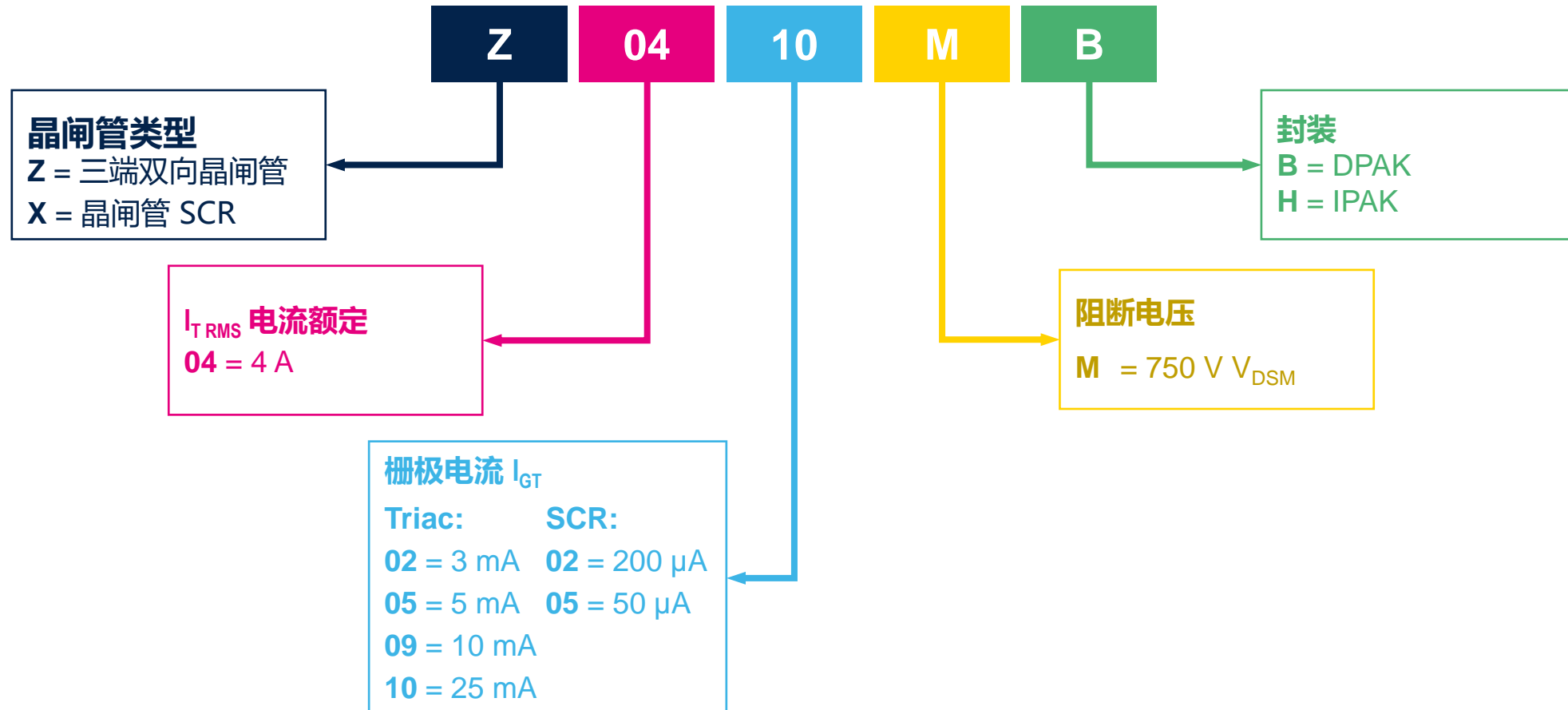
X04xxMx

用于电源开关的4安培敏感晶闸管



- 高达40安培的单次浪涌电流控制能力
- 交流线操作的最大电压为750V
- 功率密度的折衷:
 - $T_{J\max} = 125\text{ }^{\circ}\text{C}$
 - 紧凑型封装 IPAK & DPAK

12种新产品满足大多数应用需求



4安培晶闸管都用于什么？

家电设备



- 咖啡机
- 小型家电
- 燃气灶点火器

功率转换



- < 500 W SMPS
- LED镇流器
- 过电压保护

工业领域



- 断路器GFCI/AFCI
- 交流电机驱动
- 摩托车专用点火器

4安培晶闸管具有广大的功能范围

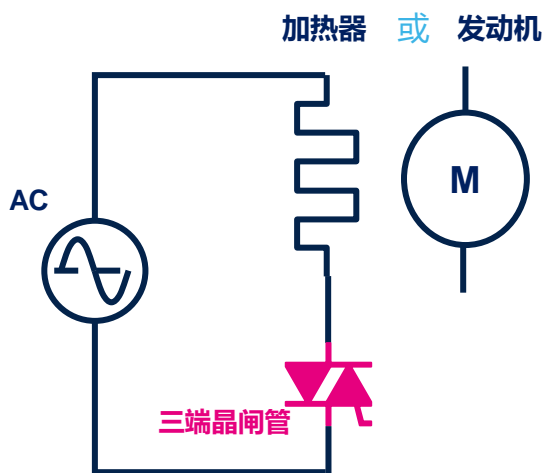


Z04

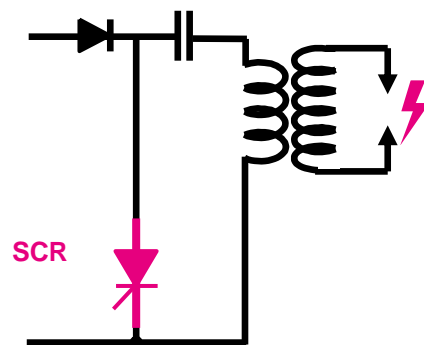


X04

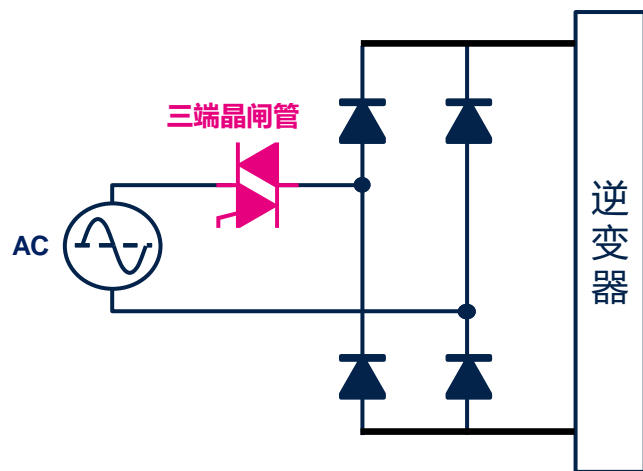
交流负载驱动



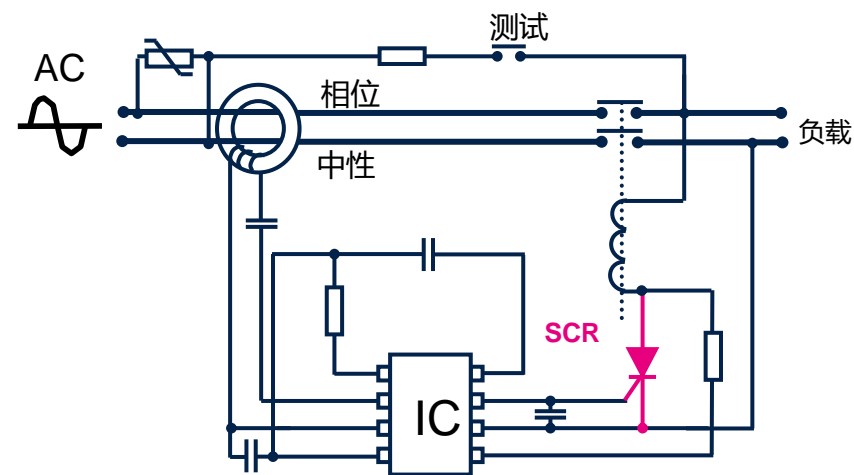
点火装置



浪涌限制



断路器





4安培晶闸管 – 效益及特点

Z04xxMx 三端双向晶闸管

- **额外的阻断电压, 用于交流线操作:**
 - $V_{DRM} / V_{RRM} = 600 \text{ V max.}$ 断态正向/反向重复峰值电压
 - $V_{DSM} / V_{RSM} = 750 \text{ V max.}$ 断态正向/反向不重复峰值电压
- **高浪涌电流管理:**
 - 高达 15 A / 20 ms 的电流浪涌管理能力
- **简易的栅极驱动器设计:**
 - 4象限三端双向晶闸管
 - 可用的最大 I_{GT} : 3 / 5 / 10 / 25 mA
- **强有力的动态效益**
 - dV/dt 高达 200 V/ μs ($I_{GT} = 25 \text{ mA}$)
 - 高关断换向能力: 5 V/ μs ($I_{GT} = 25 \text{ mA}$)

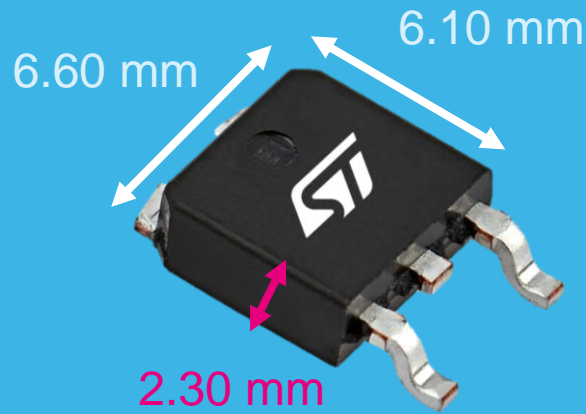
可靠的交流负载驱动开关

X04xxMx 晶闸管 SCR

- **额外的阻断电压, 用于交流线操作:**
 - $V_{DRM} / V_{RRM} = 600 \text{ V}$ 断态正向/反向重复峰值电压
 - $V_{DSM} / V_{RSM} = 750 \text{ V}$ 断态正向/反向不重复峰值电压
- **高浪涌电流管理:**
 - 高达 30 A / 10 ms 的电流浪涌管理能力
- **极低的触发栅极电流:**
 - 敏感的闸门驱动, 节省能源
 - 可用的最大 I_{GT} : 50 μA 以及 200 μA
- **强有力的动态效益**
 - 10 和 15 V/ μs 的 dV/dt (分别对应 $I_{GT} = 50 \mu\text{A}$ 以及 200 μA)

高脉冲电流开关

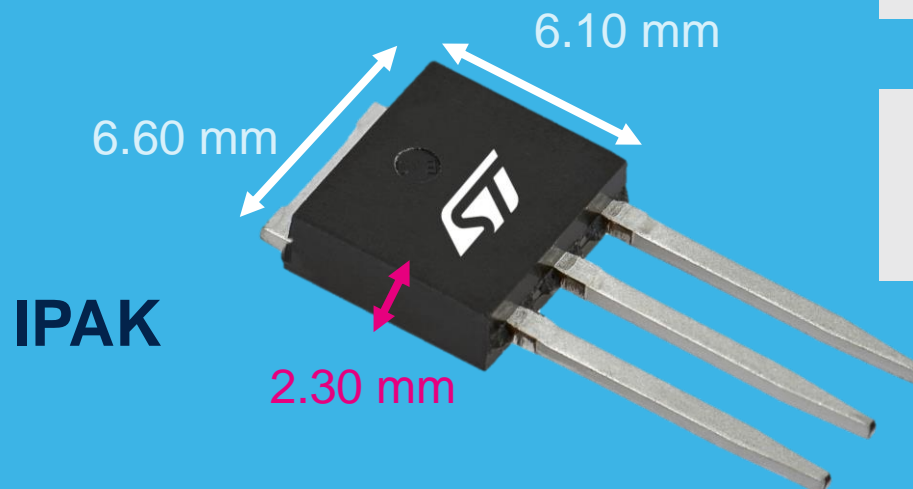
IPAK和DPAK为紧凑型设计提供了优化的折衷方案



DPAK

SMD DPAK或通孔IPAK方案

扁平封装, 设计紧凑 - 2.30毫米厚

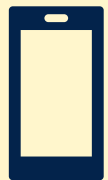


IPAK

DPAK $R_{th\ j-a} = 70^{\circ}C/W$ · 带0.5cm²的PCB焊盘



我们为您提供设计支持与工具



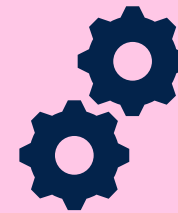
产品目录&数据表

手机应用



电子设计套
件

智能化设计工具



产品目录

选型指南

4 安培晶闸
管

在线支持

敬请提问



参考设计方案

评估板



应用手册

产品知识&设计技巧



life.augmented



产品清单

产品代码	封装	送货方式
Z0402MB	DPAK	卷带&卷轴
Z0402MH	IPAK	管装
Z0405MB	DPAK	卷带&卷轴
Z0405MH	IPAK	管装
Z0409MB	DPAK	卷带&卷轴
Z0409MH	IPAK	管装
Z0410MB	DPAK	卷带&卷轴
Z0410MH	IPAK	管装

产品代码	封装	送货方式
X0402MB	DPAK	卷带&卷轴
X0402MH	IPAK	管装
X0405MB	DPAK	卷带&卷轴
X0405MH	IPAK	管装

Our technology starts with You

© STMicroelectronics - All rights reserved.

ST logo is a trademark or a registered trademark of STMicroelectronics International NV or its affiliates in the EU and/or other countries.

For additional information about ST trademarks, please refer to www.st.com/trademarks.

All other product or service names are the property of their respective owners.



life.augmented