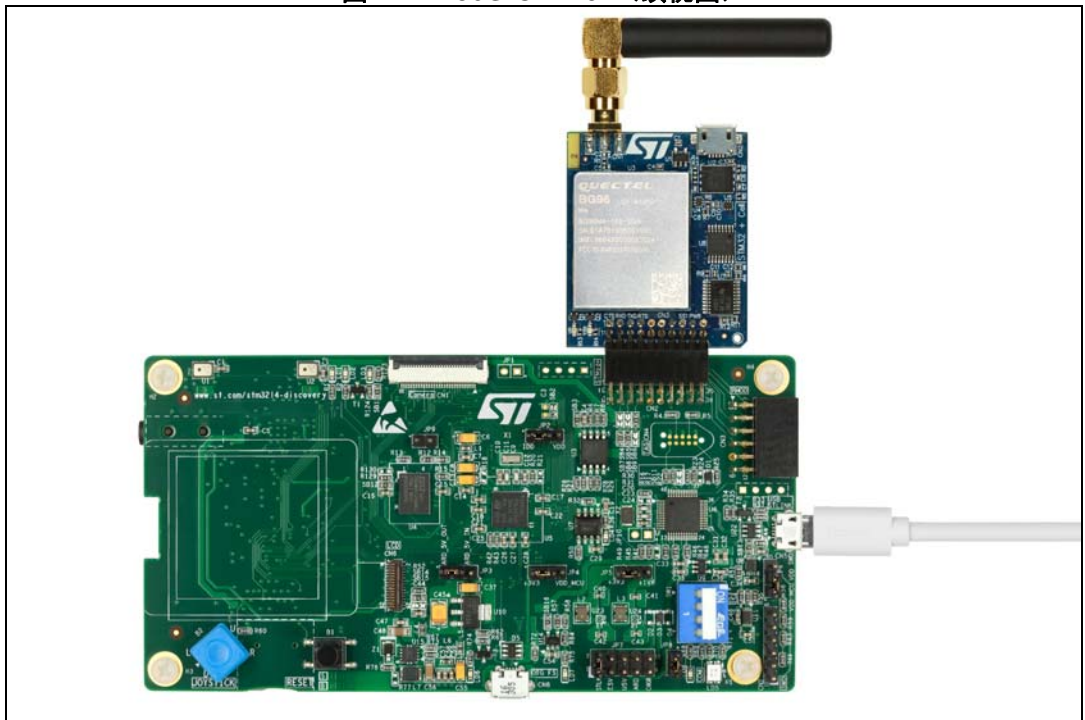


引言

STM32探索包（P-L496G-CELL02）是一个交钥匙开发平台，基于蜂窝和云技术的解决方案。该探索包内含一个基于STM32L496AGI6的低功耗探索主板和一个带天线的STMod +全球蜂窝网络LTE IoT全球扩展板。

图1. P-L496G-CELL02（顶视图）



1. 图片不属于合同范围。

目录

1	特性	5
2	系统要求	6
3	开发工具链	6
4	演示软件	6
5	订购信息	6
6	技术合作伙伴	7
7	硬件布局和配置	8
	7.1 板布局	8
	7.2 蜂窝STMod+ 扩展板	9
	7.2.1 调制解调器电源和复位	10
	7.2.2 SIM 选择	10
	7.2.3 调制解调器固件更新。	10
	7.3 嵌入式ST_LINK/V2-1	11
	7.3.1 驱动	11
	7.4 主板电源	11
	7.4.1 供电电源	11
	7.5 主板复位源	12
	7.6 主板启动选项	12
8	P-L496G-CELL02信息	14
附录A	扩展板原理图	15
附录B	符合美国联邦通信委员会（FCC）和加拿大工业部（IC）要求	21
	版本历史	22

表格索引

表1.	订购信息	6
表2.	STMod+连接器引脚说明	9
表3.	启动设置	12
表4.	文档版本历史	22
表5.	中文文档版本历史	22

图片索引

图1.	P-L496G-CELL02 (顶视图)	1
图2.	主板和扩展LTE IoT调制解调器顶视图	8
图3.	主板和扩展LTE IoT调制解调器底视图	9
图4.	USB复合设备驱动程序安装	11
图5.	扩展板顶层	16
图6.	扩展板调制解调器	17
图7.	扩展板SIM	18
图8.	扩展板STMod+	19
图9.	扩展板电源	20

1 特性

- STM32L496AGI6基于ARM^{®(a)}架构的微控制器，提供1M字节的FLASH存储器和320KB RAM，UFBGA169封装。
- USB OTG HS
- 板载电流测量
- SAI音频编解码器
- ST-MEMS数字麦克风
- 8-Mbit PSRAM
- 2个用户LED
- 1个用户按钮和1个复位按钮
- 带选择按钮的4向摇杆
- 板连接器：
 - 摄像头：8位
 - 带Micro-AB的USB
 - 立体声耳机插孔，包括模拟麦克风输入
 - microSD™卡
- 板扩展连接器：
 - Arduino™ Uno V3
 - STMod+
- 板扩展特性：
 - Quectel BG96全球蜂窝调制解调器LTE Cat M1/Cat NB1/EGPRS模块，300kbps下行链路，375 kbps上行链路
 - 调制解调器复位（红色LED），调制解调器发送信号（绿色LED）
 - 可切换的SIM接口、eSIM和micro SIM
 - 用于以下频率范围的脉冲SMA天线：824 / 900 / 1800 / 1900 / 2100 MHz
该天线可能不适合您的LTE频带，这种情况下请使用SPDA24700脉冲天线
- 灵活的供电选项：ST-LINK、USB V_{BUS}或外部电源
- 具有USB重新枚举功能的板上ST-LINK/V2-1 SWD，TAG调试器/编程器：大容量存储器、虚拟COM端口和调试端口
- 提供综合的免费的软件库和例程基于STM32Cube软件包
- 支持多种集成开发环境（IDE），包括IAR™、Keil®、基于GCC的IDE



a. Arm是Arm Limited（或其子公司）在美国和/或其他国家的注册上标。

2 系统要求

- Windows® OS（7、8和10）、Linux® 64位或macOS®
- USB Type-A到Micro-B的转接线缆

3 开发工具链

- Keil® MDK-ARM^(a)
- IAR™ EWARM^(a)
- 基于GCC的IDE，包括来自AC6的免费SW4STM32

4 演示软件

STM32Cube MCU封装中包含的演示软件预装在STM32 Flash存储器中，可以在独立模式下轻松演示设备外设。可以从www.st.com下载最新版本的演示源代码和相关文档，供您参考。

5 订购信息

如要订购P-L496G-CELL02 探索包，请参阅 [表 1](#)。

表1. 订购信息

订购代码	目标STM32
P-L496G-CELL02	STM32L496AGI6

a. 仅限于Windows®

6 技术合作伙伴

EMNIFY:

- IoT连接平台eSIM

QUECTEL:

- 全球LTE IoT EGPRS模块

EXOSITE:

- 云数据管理

GROVESTREAMS:

- IoT平台

7 硬件布局 and 配置

图 2 说明了基于STM32L496AGI6的探索主板与调制解调器扩展板之间的连接。通过STMod+连接器完成连接。

7.1 板布局

此探索包不含包括基于STM32L496AGI6探索主板的LCD。有关主板的详细说明，请参阅使用STM32L496AG的探索套件用户手册（UM2160）。

图2. 主板和扩展LTE IoT调制解调器顶视图

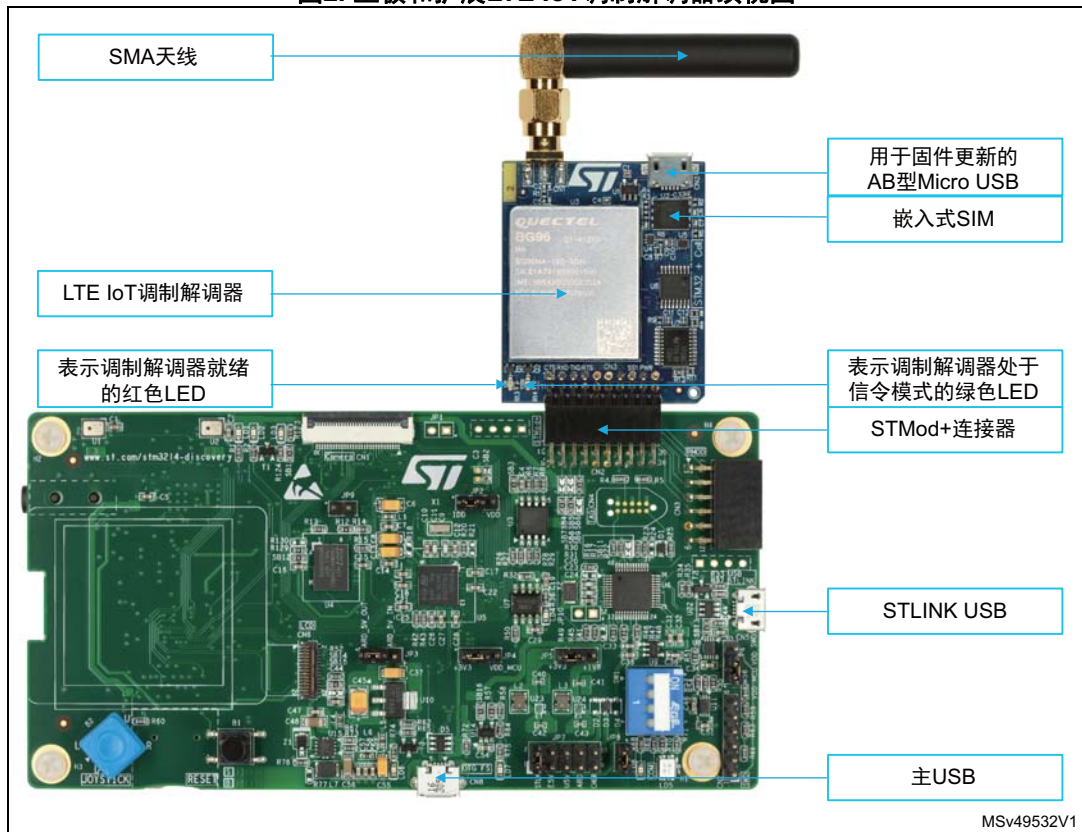
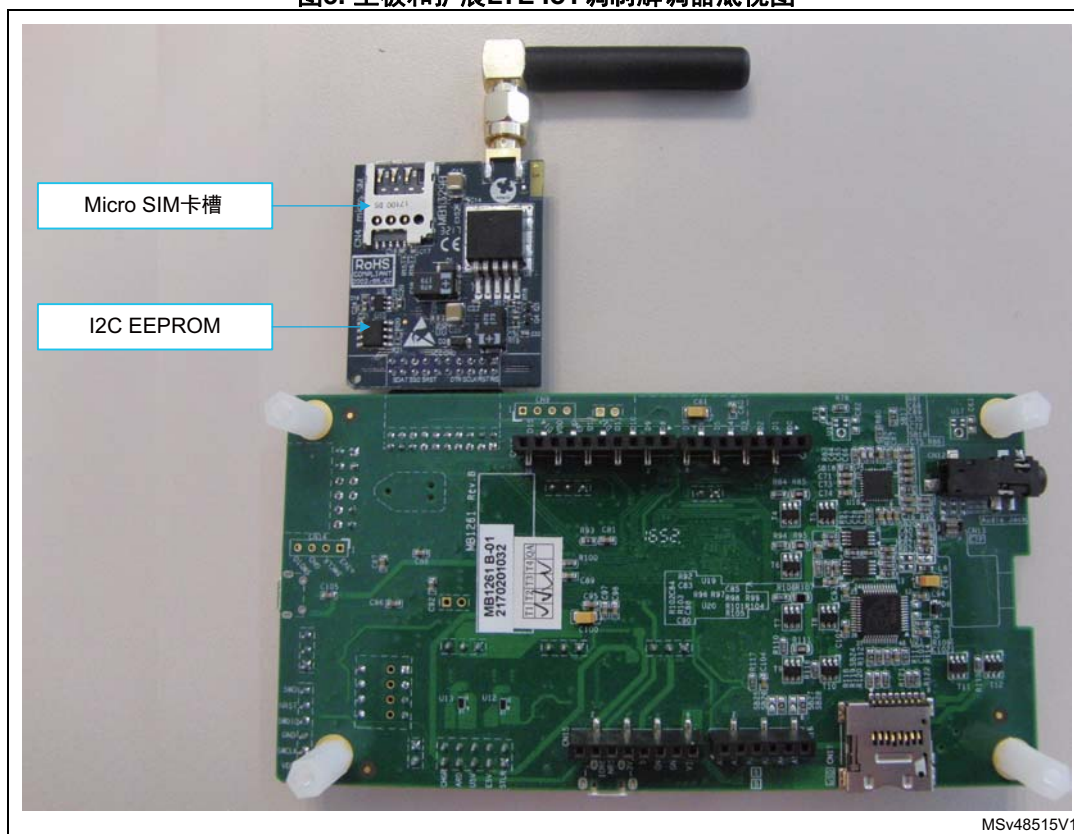


图3. 主板和扩展LTE IoT调制解调器底视图



MSv48515V1

7.2 蜂窝STMod+ 扩展板

扩展板是基于Quectel UG96模块的LTE IoT调制解调器。BG96是LTE CatM1/CatNB1/EGPRS模块的一个系列，提供的最大数据率为300 kbps下行链路和375 kbps上行链路。通过STMod+连接器完成与基于STM32L496AGI6的探索主板的连接。

表2. STMod+连接器引脚说明

STMod+ IOX=引脚x	引脚名称	引脚功能
引脚1	CTSS	调制解调器UART CTS
引脚2	RXDS	调制解调器UART RXD
引脚3	TXDS	调制解调器UART TXD
引脚4	RTSS	调制解调器UART RTS
引脚5	GND	接地
引脚6	VCC	+5V
引脚7	STMod+ IO7	用于EEPROM的I2C时钟
引脚8	Sim_select1	SIM选择IO1，始终设置为1
引脚9	PWRen	启用调制解调器电源
引脚10	I2C	用于EEPROM的I2C数据

表2. STMod+连接器引脚说明 (续)

STMod+ IOX=引脚x	引脚名称	引脚功能
引脚11	RIS	调制解调器响铃指示灯RI
引脚12	RST	调制解调器复位
引脚13	sim_CLK	SIM 时钟
引脚14	DTRS	调制解调器唤醒
引脚15	VCC	+5V
引脚16	GND	接地
引脚17	Sim_RST	模拟复位
引脚18	Sim_select0	模拟选择IO0, 0用于塑料SIM, 1用于嵌入式SIM
引脚19	Sim_DATA	SIM数据
引脚20	STAS	调制解调器状态

7.2.1 调制解调器电源和复位

蜂窝板通过STMod +连接器 (引脚6和15) 上的5V供电。通过电源使能 (引脚9) 启用调制解调器。当此引脚被驱动时, 几秒钟后, 红色LED灯亮, 表示调制解调器已就绪, 绿色LED灯开始闪烁, 表示调制解调器正在扫描, 以实现单元同步。此时可使用UART发送AT指令。

如果在信令模式下电源不足, 则可以通过USB连接器提供额外的电源。

7.2.2 SIM 选择

蜂窝调制解调器板上提供可切换的SIM接口。用户选择嵌入式SIM或塑料SIM。

将引脚Sim_select0设置为低, 则选择塑料SIM, 或设置为高, 则选择嵌入式SIM。

7.2.3 调制解调器固件更新。

可以使用调制解调器上提供的micro USB连接器更新调制解调器固件:

1. 首先安装Quectel调制解调器的USB驱动程序。
2. 安装Quectel的Qflash并加载固件。
3. 按下启动并重置调制解调器, 以便下载固件。

7.3 嵌入式ST_LINK/V2-1

ST-LINK/V2-1编程和调试工具集成在基于STM32L496AGI6的探索主板上。与ST-LINK/V2相比，变化之处列于 [第 7.3.1节](#)。

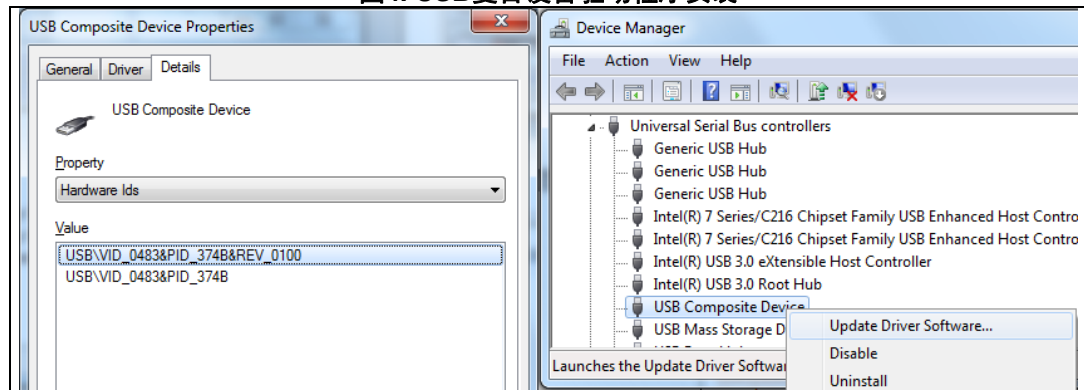
7.3.1 驱动

ST-LINK/V2-1需要使用专用的USB驱动程序，可在 www.st.com 下载适用于Windows 7和8的版本。对于Windows XP，在使用ST-LINK/V2-1驱动程序之前，需要安装WinUSB（可以从Microsoft网站获得，也可以包含在ST-LINK/V2适用于XP的USB驱动程序中）。

在安装驱动程序之前将基于STM32L496AGI6的探索主板连接到PC时，某些基于STM32L496AGI6的探索主板接口可能在PC设备管理器中被识别为“未知”。此时，用户必须安装驱动程序文件，并从设备管理器更新已连接设备的驱动程序。

注： 首选使用“USB复合设备”句柄进行完整恢复。

图4. USB复合设备驱动程序安装



7.4 主板电源

7.4.1 供电电源

基于STM32L496AGI6的探索主板可由以下电源供电：

- STLK由ST-LINK/V2-1 USB连接器CN5供电，电流限定为500 mA
- 通过STLINK/V2-1为主板供电的供电机制
- 当电源并非来自ST-LINK/V2-1时编程/调试

在将USB线从ST-LINK/V2-1 CN5连接到PC之前，必须首先使用用户USB FS连接器CN8或Arduino连接器CN15的VIN引脚为主板供电。采用这种方式可通过使用外部电源，确保枚举成功。

必须遵守以下电源序列程序：

1. 将跳线放置在位置U5V的JP3中，使用来自用户USB CN8的电源，或者放置在位置E5V，使用来自Arduino连接器CN15的VIN电源。
2. 连接相应的外部电源。
3. 检查并确认绿色LED LD8已经亮起。
4. 将PC连接到ST-LINK/V2-1 USB连接器CN5。

如果不遵守此顺序，则可能首先通过ST-LINK由VBUS为主板供电，可能遇到以下风险：

1. 如果主板需要超过500 mA的电流，PC可能会损坏或电流可能受到PC的限制。因此，主板未正确供电。
2. 枚举时请求500 mA，因此如果PC不提供此类电流，则存在拒绝请求和枚举不成功的风险。

7.5 主板复位源

基于STM32L496AGI6探索主板的复位信号是低有效的，复位源包括：

- 复位按钮B1
- 嵌入式ST-LINK/V2-1，SW1设置为ON（默认设置）
- 兼容Arduino的TM连接器CN15引脚3

7.6 主板启动选项

复位后，微控制器STM32L496AGI6可以从以下3个嵌入式存储位置启动，具体取决于BOOT0和BOOT1位：

- 从用户Flash存储器启动
- 从ICP启动（在线编程）
- 从SRAM启动

通过BOOT0和BOOT1位完成对启动存储空间的选择。BOOT1的值由用户选项位（位[23]，nBOOT1）定义。具体来说，当该位写入'1'时，空标志状态切换并保持该新状态直到下一个OBL或直到写入新的'1'。

表3. 启动设置

nBOOT1 (OPTR[23])	nBOOT0 (OPTR[27])	引脚BOOT0 (PH3)	OPTR[26]中的 BOOT&SW配置	主Flash存储器 为空	启动存储空间别名
X	X	0	1	0	用户FLASH存储器的别名地址 为0x0000_0000
X	X	0	1	1	测试FLASH存储器的别名地址 为0x0000_0000
1	X	1	1	X	测试FLASH存储器的别名地址 为0x0000_0000
0	X	1	1	X	嵌入式SRAM的别名地址为 0x0000_0000
1	1	X	0	X	用户FLASH存储器的别名地址 为0x0000_0000

表3. 启动设置 (续)

nBOOT1 (OPTR[23])	nBOOT0 (OPTR[27])	引脚BOOT0 (PH3)	OPTR[26]中的 BOOT\$W配置	主Flash存储 器为空	启动存储空间别名
1	0	X	0	X	测试FLASH存储器的别名地址 为0x0000_0000
0	0	X	0	X	嵌入式SRAM的别名地址为 0x0000_0000

8 P-L496G-CELL02信息

在一些P-L496G-CELL02上，BG96调制解调器可能仍处于测试模式。因此，必须将调制解调器置于信令模式，才能完成与蜂窝网络的首次连接。

这只涉及随附以下固件版本的调制解调器：BG96MAR02A05M1G

如果用户不能通过BG96MAR02A05M1G固件连接到蜂窝网络，则必须发送AT指令“AT+CFUN=1”至调制解调器。

用户可以运行探索板中预加载的演示软件，以便：

1. 打开PC上的终端（Tera Term）。
2. 将BG96连接到探索板。
3. 使用OTG FS USB连接器CN8将探索板连接到PC。
4. 按下复位按钮B1复位探索板，并按住摇杆UP按钮直至显示以下消息，该消息指出用户可以向BG96调制解调器发送AT指令：
 - 欢迎进入STM32-Cellular to Cloud（STM32-C2C）
 - AT指令终端：需使用USB-OTG FS连接到PC。
 - 调制解调器正在使用eSIM。

 - RDY
 - AT终端就绪... 按下摇杆按钮重启使用Micro SIM（如果有）的AT终端。
 - AT+CMEE=2

 - OK
 - ATE1

 - OK
5. 键入“at+cgmr”确认固件版本，如果固件为BG96MAR02A05M1G，请继续下一步。
6. 输入指令“AT+CFUN=1”将调制解调器置于信令模式，调制解调器必须回复“OK”。
7. 输入指令“AT+CFUN?”确认调制解调器处于信令模式，调制解调器必须回复“+CFUN: 1”。
8. 该操作只能执行一次。

附录A 扩展板原理图

本节提供了蜂窝扩展板的设计原理图：

- [图 5: 扩展板顶层](#)
- [图 6: 扩展板调制解调器](#)
- [图 7: 扩展板SIM](#)
- [图 8: 扩展板STMod+](#)
- [图 9: 扩展板电源](#)

图5. 扩展板顶层

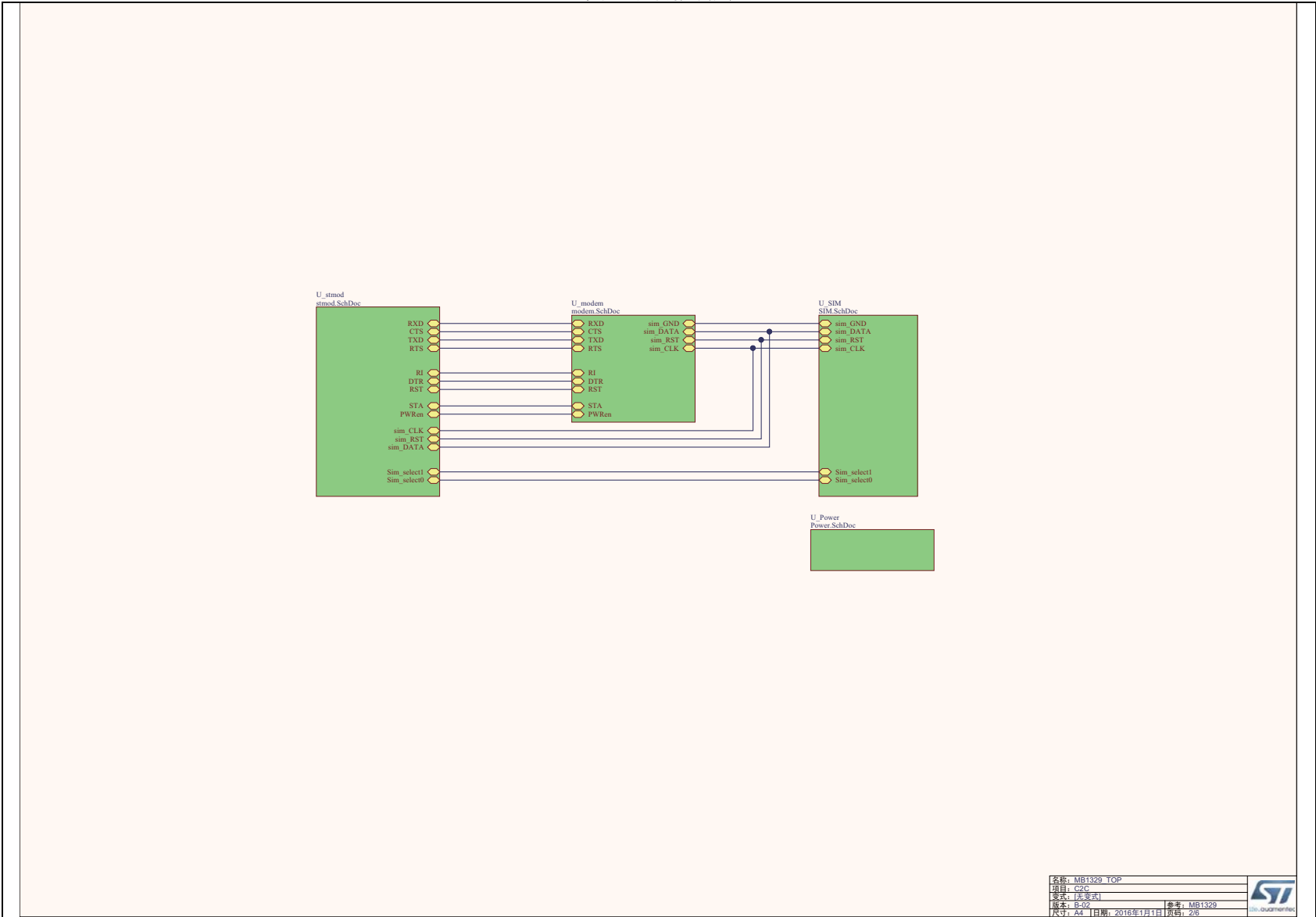
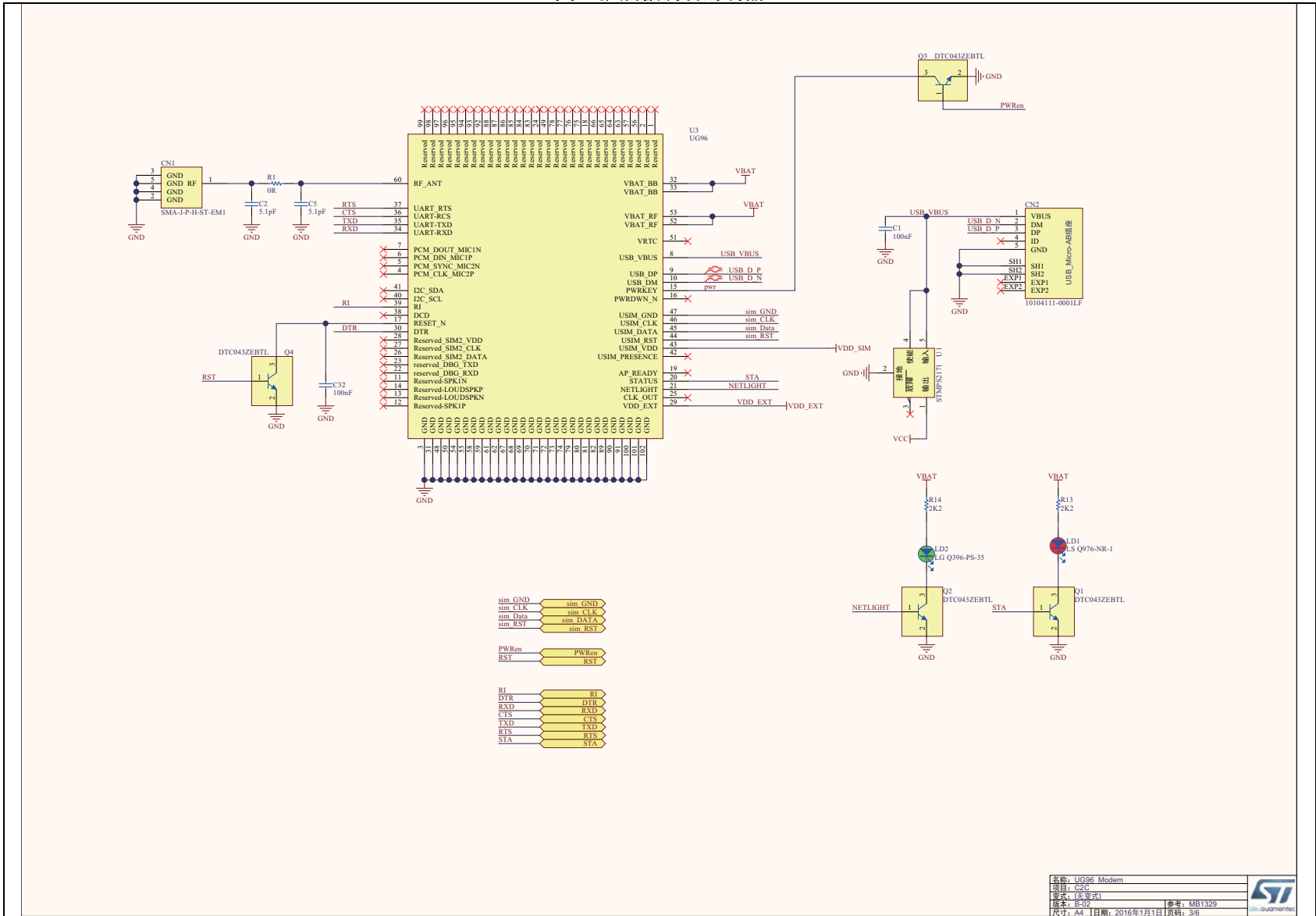


图6. 扩展板调制解调器

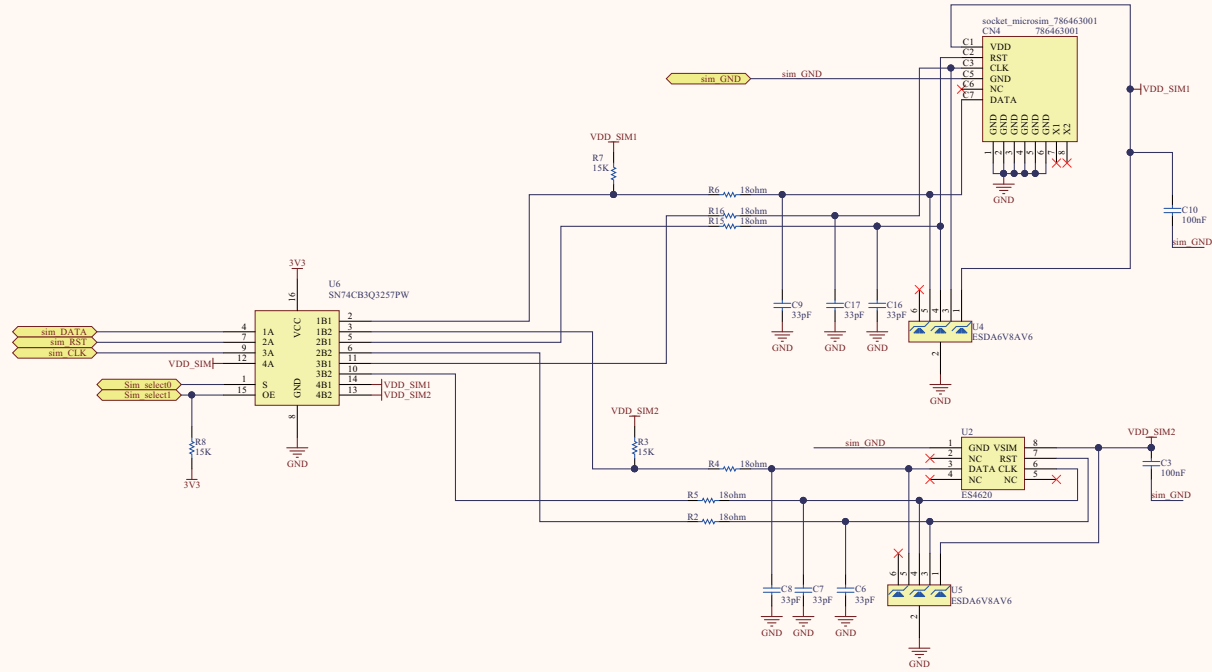


名称:	UG96 Modem
项目:	C2C
版本:	无变式1
版本:	G-02
尺寸:	A4
日期:	2016年11月1日
页码:	3/6



Quectel UG96与BG96调制解调器器件引脚兼容。

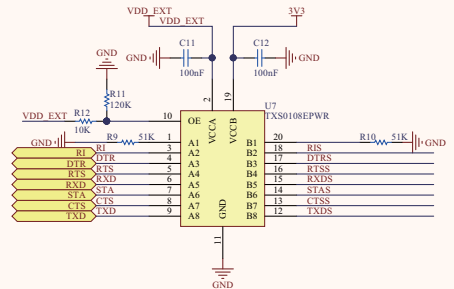
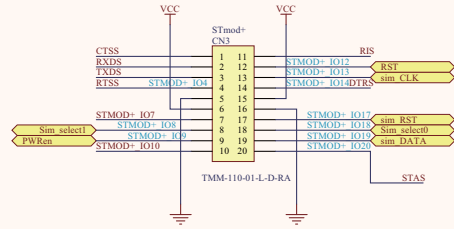
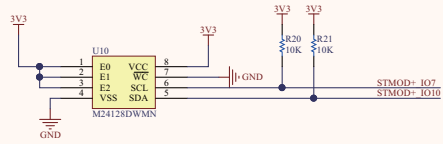
图7. 扩展板SIM



名称:	SIM
项目:	C2C
版本:	1.0
设计:	G-02
日期:	2016年11月1日
页码:	4/6
参考:	MB1329



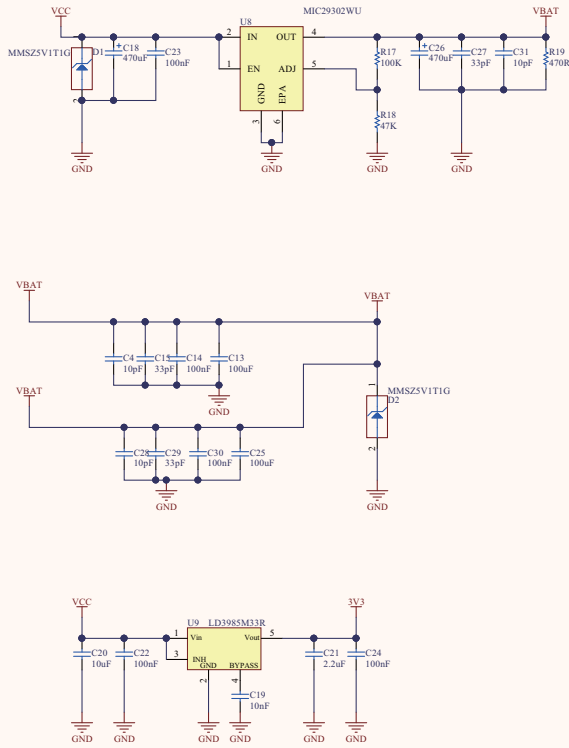
图8. 扩展板STMod+



名称:	STMOD+
项目:	C2C
版本:	1.0
版本:	B-02
尺寸:	A4
日期:	2016年11月11日
参考:	MB1329
页码:	5/6



图9. 扩展板电源



名称:	Power
项目:	C2C
版本:	无变式1
版本:	B-02
尺寸:	A4
日期:	2016年11月1日
页码:	6/6



附录B**符合美国联邦通信委员会（FCC）和加拿大工业部（IC）要求**

本套件旨在允许：

1. 产品开发人员评估与本套件相关的电子元件、电路或软件，以确定是否将这些项目加入成品中；
2. 软件开发人员编写用于最终产品的软件应用程序。本套件不是成品，组装时不得转售或以其他方式销售，除非首先获得所有必需的FCC设备授权。执行所有操作的前提条件是本产品不会对许可的无线电产品造成有害干扰以及本产品不会受到有害干扰。除非组装的套件旨在根据美国联邦法典第47篇第I章的第15部分、第18部分或第95部分（“FCC规则”）操作，否则套件的操作员必须在FCC许可证持有者的授权下操作，或必须确保获得本章第5部分下的授权。

版本历史

表4. 文档版本历史

日期	版本	变更
2018年3月1日	1	初始版本
2018年4月10日	2	增加了 第 8 节: P-L496G-CELL02 信息

表5. 中文文档版本历史

日期	版本	变更
2019年3月17日	1	中文初始版本

重要通知 - 请仔细阅读

意法半导体公司及其子公司 (“ST”) 保留随时对 ST 产品和 / 或本文档进行变更、更正、增强、修改和改进的权利，恕不另行通知。买方在订货之前应获取关于 ST 产品的最新信息。ST 产品的销售依照订单确认时的相关 ST 销售条款。

买方自行负责对 ST 产品的选择和使用，ST 概不承担与应用协助或买方产品设计相关的任何责任。

ST 不对任何知识产权进行任何明示或默示的授权或许可。

转售的 ST 产品如有不同于此处提供的信息的规定，将导致 ST 针对该产品授予的任何保证失效。

ST 和 ST 徽标是 ST 的商标。所有其他产品或服务名称均为其各自所有者的财产。

本文档中的信息取代本文档所有早期版本中提供的信息。本文档的中文版本为英文版本的翻译件，仅供参考之用；若中文版本与英文版本有任何冲突或不一致，则以英文版本为准。

© 2019 STMicroelectronics - 保留所有权利